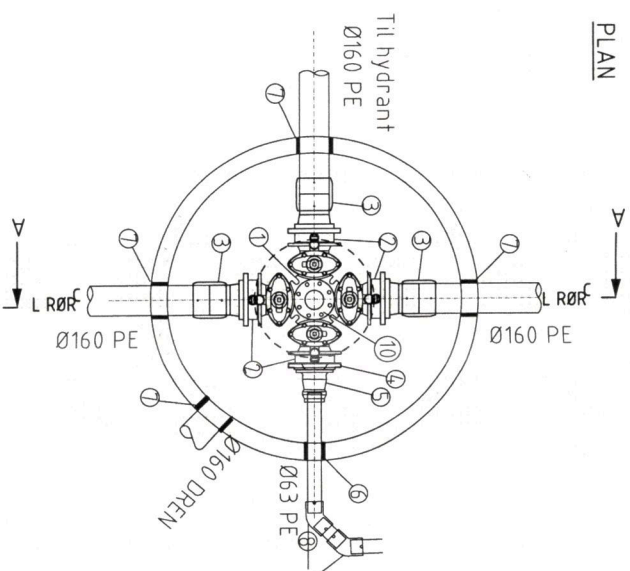
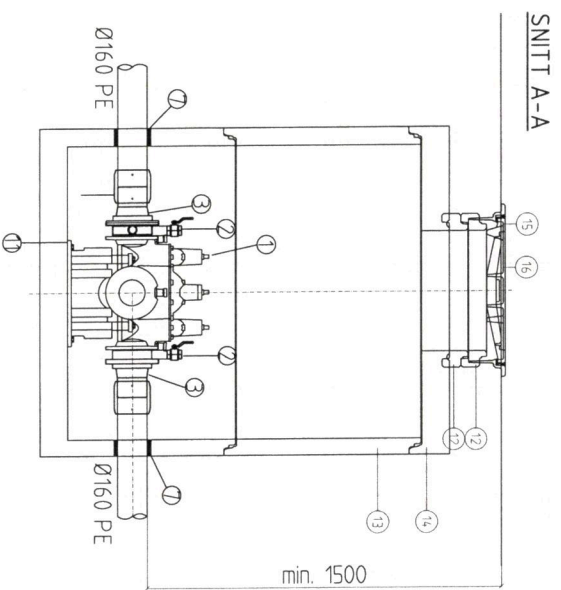


V2 - Privat kum

Ø1600



Pos.	DN
1	150
2	150
3	160
4	150/65
5	65/75
6	75
7	160
8	75
9	150
10	100
11	
12	1600
13	600
14	1600
15	800

BESKRIVELSE	Antall
Ventil-kryss	1
Mellomring med 2 1/2" uttak og kuleventil	4
PE-krage med løsfleis	3
Reduksjonfleis	1
Flensenufte for PE-rør	1
Pakning type Combo el. tilsv.	1
Pakning type Combo el. tilsv.	4
EL-bend 45°	2
Blindfleis	1
Lufteventil	1
Forankringskonsoll type Multikonsoll el. tilsv.	
Justeringsring (antall tilpasses)	1
Kumring	1
Topplate m/ sentrisk mannhull	1
Støpejernslokk	1



01	Ømrosetteling med brannhydrant	Høde	Bøkl	Bøkl	801320/6
Statid	Ser	Endog			
Stoltz Bolig					
Kranik	B5	Material	120	Operasjon:	Multi Omstødd
Søknad om forhåndsuttalelse					
Privat vannkum					
V2					
17715001					
SWECO		Drøppl	VA	Løpnummer:	GH008
SWECO Norge AS					C 01
TILBYRER					
TILBYRER					