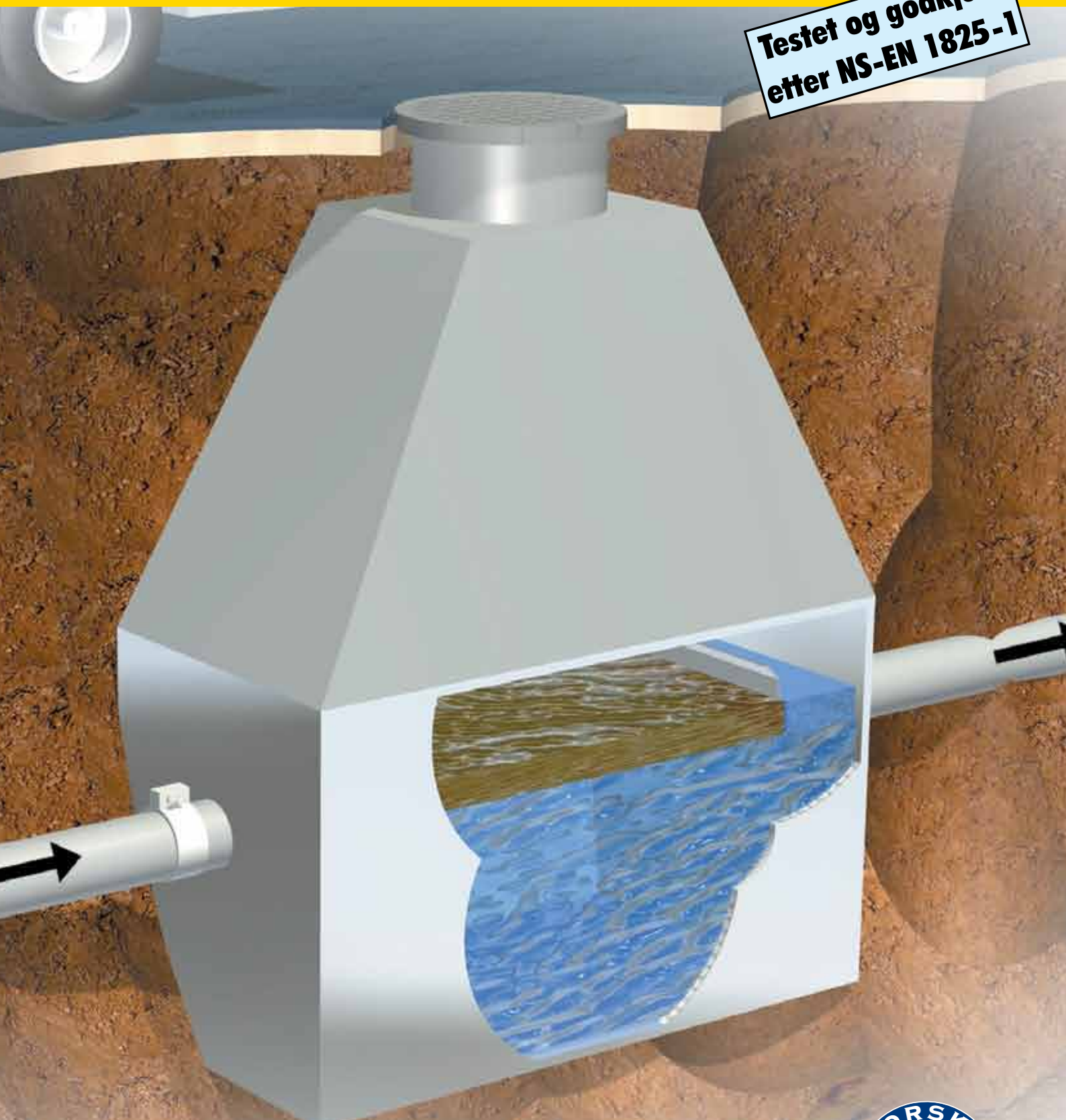


Fettutskiller i rustfritt stål

- det naturlige valget for restauranter og storkjøkken

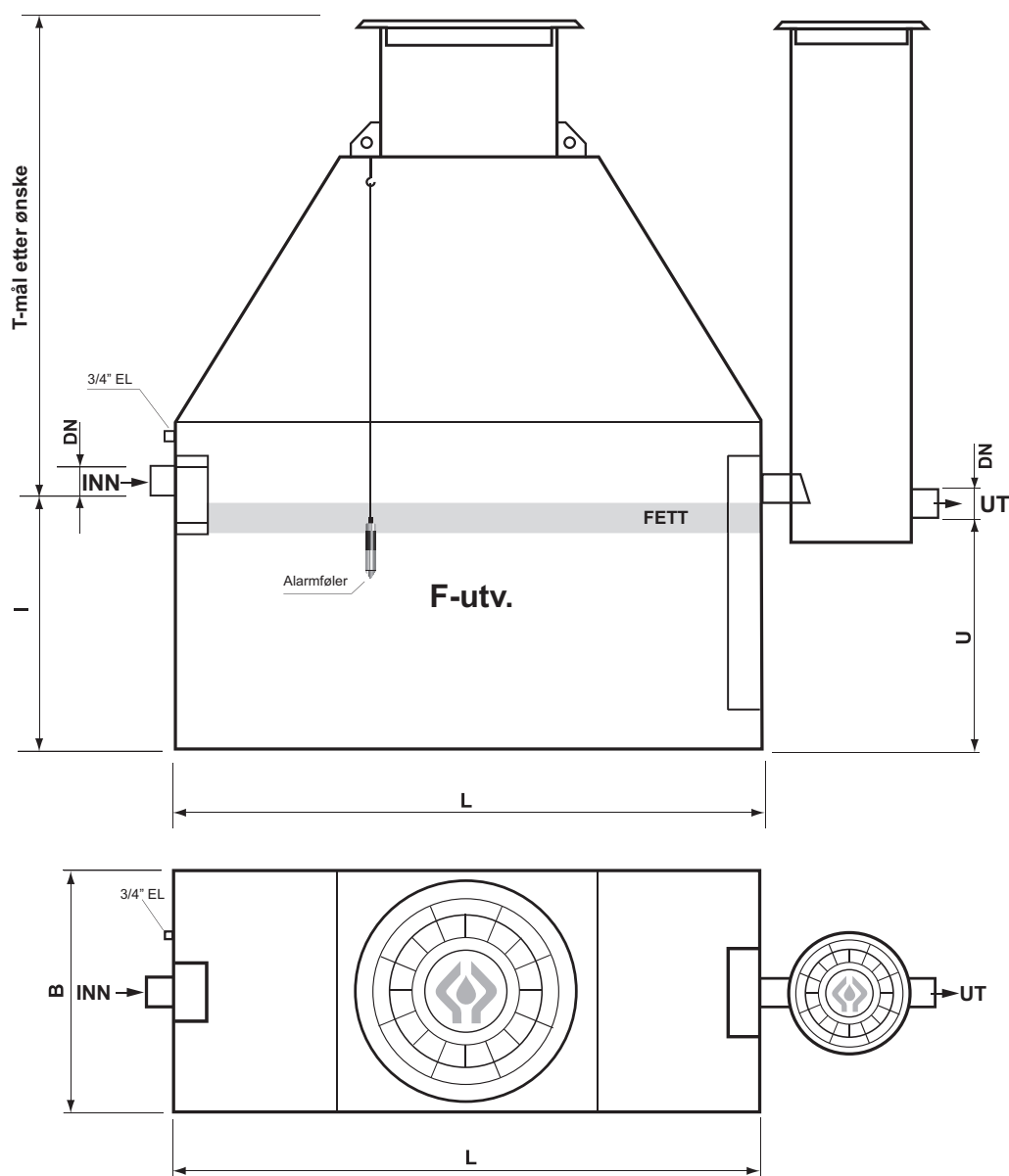
Testet og godkjent
etter NS-EN 1825-1



www.odin-maskin.no

Fettutskiller i rustfritt stål for utvendig nedgravd montering

Testet og godkjent iht. NS-EN 1825-1



Fettutskiller for utvendig nedgravd montering i rustfritt stål, komplett med nedstigningssjakt i overflatebehandlet stål, samt gasstett kumlokk og flytende støpejernsramme. Utskilleen leveres med 3/4" mufte for trekkerør til alarmkabel. T. mål etter kundens ønske.

NRF-nummer	Maks. belastning NS l/s	Våt-volum liter	Lagringsvol. fett liter	L	B	H	I	U	Innløp og utløp	Ca. vekt kg
838 46 53	2	600	80	1200	600	1200	940	870	DN100	160
838 46 55	3	860	120	1350	700	1200	940	870	DN100	190
838 46 57	4	1130	160	1800	700	1200	940	870	DN100	240
838 46 59	5	1450	200	1800	900	1200	940	870	DN125	270
838 46 62	6	1700	250	2100	900	1200	940	870	DN125	290
838 46 64	7	2000	280	2000	900	1450	1190	1120	DN150	310
838 46 65	8	2300	330	2100	1000	1450	1190	1120	DN150	340
838 46 66	9	2550	360	2250	1000	1450	1190	1120	DN150	360
838 46 69	10	2900	400	2550	1000	1450	1190	1120	DN150	400
838 46 71	12	3500	500	2550	1200	1450	1190	1120	DN200	480
838 46 73	15	4400	600	2550	1500	1450	1190	1120	DN200	550

Tilleggsutstyr:

- Prøvetakingskum i rustfritt stål Ø 400.
- Alarmsentral med lyd og lyssignal og med potensialfri kontakt for tilknytning til SD-anlegg, type Micro Matic NVD-111 med føler KVF-F.



ODIN MASKIN AS

P.B. 30, SØRKILEN 8 - 1620 GRESSVIK

Tlf. 69 36 17 70 - Fax. 69 36 17 71

E-post: epost@odin-maskin.no

www.odin-maskin.no



ODIN MASKIN AS

Alle varianter i

- OLJEUTSKILLERE
- FETTUTSKILLERE
- MINIRENSEANLEGG
- GRÅVANNRENSEANLEGG

Hovedkontor, produksjon og service:

ODIN MASKIN AS

P.b. 30, Sørkilen 8, 1620 Gressvik

Telefon 69 36 17 70

Telefax 69 36 17 71

E-mail: epost@odin-maskin.no

www.odin-maskin.no

DRIFTSINSTRUKS - FETTUTSKILLERE

DRIFTSINSTRUKS/ montasjeanvisning for fettutskillere art. F-utv og F-innv.

Driftsinstruks for fettutskillere, levert av ODIN MASKIN AS. Utskillelne leveres i rustfritt stål.

Utskillelne er tilpasset skandinaviske forhold etter NS-EN 1825-1 og 2.

Vi leverer også utskillelne med påbygd slamfang. Alle modeller kan leveres for innvendig eller utvendig montasje.

Hvis ikke annet er angitt utføres nedenforstående anvisning hver annen måned.

I en innkjøringsperiode er hyppigere kontroll nødvendig da belastningen som utskillelren utsettes for varierer. Etter innkjøringsperioden kan en annen tømme- og driftsrutine en nevnt, vise seg nødvendig.

Nedstigning (for utendørs monterte utskillelre):

Sørg for sikring hvis utskillelren ligger i farbart område. Fjern mannlokket en tid før nedstigning, eller sørg for at det på annen måte er tilstrekkelig med oksygen tilstede for arbeid i utskillelren.

Slamfang (kan leveres sammenbygd eller separat til våre utskillelre):

Tømning skal foregå før slamfanget er halvfullt.

Tømning skal foregå før fettlaget utgjør ca. 15% av volumet i utskillelren, se egen tabell.

(Datablad for fettutskillel-alarm).

Alarmanlegg kan medleveres. Etter tømning og før videre igangsetting, bør slam og fettrester spyles bort.

Vedlikehold utføres så ofte som innkjørings erfaring og rutine tilsier. Inn- og utløpsanordning staves før tilstopping.

Deponering av fett og slam:

Foretas etter anvisning fra Fylkesmannen eller Statens Forurensningstilsyn.

Tømning foretas fortrinnsvis med vakuumbvogn, manuell tømning kan ofte unngås ved opplegg som konstrueres spesielt for hvert enkelt tilfelle.

Montasjeanvisning for ODIN fettutskillelre:

Utvendig montasje: Utskillelregrøften gjøres i alle retninger minst 200 mm større enn konstruksjonens

utvendige mål. Fettutskillelren skal stå støtt på et vatret sandlag før videre montasje. Rør monteres

med fettresistente nitrilgummipakninger. Fyll utskillelren med vann før gjenfylling av grøften.

Ved vanskelige grunnforhold eller oppdriftsfare bør utskillelren forankres.

Innendørs montasje: Utskillelren skal stå i vater før den sammenkoples med rør, husk å benytte

nitrilgummipakninger. Utskillelre utstyrt med spyle- og tømme anordning skal ha 3" separat

tømmeledning ført frem til egen avtapningsstuss.

OLJEUTSKILLERE

FETTUTSKILLERE

MINIRENSEANLEGG

GRÅVANNRENSEANLEGG



ODIN MASKIN AS

- Alle varianter i
- OLJEUTSKILLERE
 - FETTUTSKILLERE
 - OLJETANKER
 - KLOAKKRENSEANLEGG

Hovedkontor, produksjon og service:
ODIN MASKIN AS
 P.b. 30, Sørkilen 8, 1620 Gressvik
 Telefon 69 36 17 70
 Telefax 69 36 17 71
 E-mail: epost@odin-maskin.no
 www.odin-maskin.no
 F.nr.: NO 935 152 585 MVA

Alarm for fettutskiller - NVD-111/KVF-F



BESKRIVELSE

NVD-111 er en kompakt alarm for fettutskiller. Ved bruk av alarmen blir man varslet når utskilleren skal tømmes. Man vil også bli varslet dersom utskilleren lekker. Den omgjør signaler fra en eller to følere til et akustisk eller visuelt signal. NVD-111 kan via to potensialfrie relékontakter, gi signal til fjernalarm, telefon, sentralovervåkingsanlegg o.l. Den akustiske alarmen kan sammen med de potensialfrie reléene stilles inn for å repetere alarmen igjen etter 24 timer. Dette er med på å øke sikkerheten for tømming av fett.

FØLER - KVF-F

Til detektering og alarm ved maks fettlagtykkelse, gir alarm når utskilleren skal tømmes og ved synkende væsknivå i utskilleren.

TEKNISKE DATA NVD-111

Driftsspenning.....230Vac, ±10%, 50/60Hz
 Egetforbruk Maks/Normal 6VA/4,5VA
 Utgang Relé 1 potensialfri,
 4A/250Vac/100Va veksel
 Relé 2 potensialfri,
 4A/250Vac/100Va veksel
 Følerutganger og reléer er galvanisk
 atskilt fra nettforsyningen.
 Maks forsikring 10A
 Akustisk lydnivå Ca. 70dBA
 Akustisk lydfrekvens .. Ca. 4kHz
 Omgivelsestemp. -25 til +60°C
 Mål (H x B x D) M36 system, 86 x 70 x 58 mm
 Vekt 325 g
 Kapsling IP 65 (medfølger)

SIGNAL-LAMPER

Det er fire lysdioder som viser tilstanden:

- Supply** Gul diode lyser når det er nettspenning på styringen.
 Gul diode blinker ved oppstart.
- System OK** Grønn diode lyser ved normal driftstilstand. Grønn diode blinker når det har vært alarm, men er tilbake i normal drift. Ved manuell kvittering på RESET-knappen vil den grønne dioden lyse konstant.
- Fat level alarm** Rød diode lyser når KVF-F føler er i alarmtilstand.
 Utskilleren skal tømmes.
 Rød diode blinker for å indikere at det er følerfeil/koblingsfeil.
 Rød diode vil lyse/blink til alarmforholdet ved føleren er i orden.



DIP-SWITCH INNSTILLINGER

Dipswitch 2 stå i pos. OFF. Alle andre skal stå i ON.

Innstilling drift:	1	2	3	4	5	6	7	8
OFF		■						
ON	■		■	■	■	■	■	■

TESTPROSEDYRE

Ved test settes dipswitch 1 i pos. OFF.
 (NB! Må settes tilbake etter test).

Normal drift: Hold føleren slik at du berører begge de blanke delene.
 SUPPLY lyser gult, SYSTEM OK lyser grønt.

Alarm: Heng føleren i luft.
 SUPPLY lyser gult, FAT LAYER ALARM lyser rødt.

Innstilling test:	1	2	3	4	5	6	7	8
OFF	■	■						
ON			■	■	■	■	■	■

TEKNISK MILJØVERN

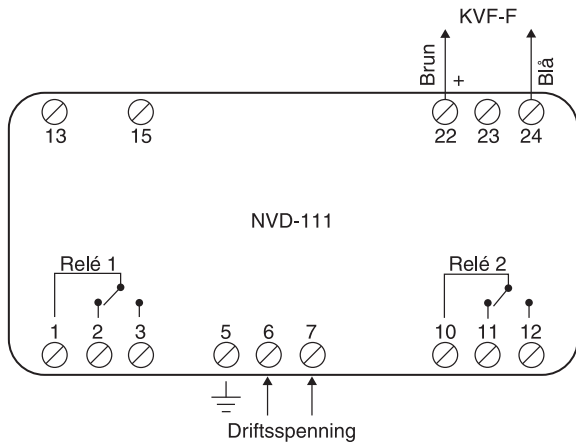
OLJE- OG FETTUTSKILLERE

RENSEANLEGG

OLJETANKER

KOBLINGSSKJEMA

Skjemaet er tegnet i spenningsløs/alarmtilstand.
NB! Kontroller innstilling av dip-switcher.



INSTALLASJON

NVD-111 er beregnet til montering på DIN-skinne og kan derfor plasseres i fordelingskap eller i kapsling på et sentralt sted.
Produktet skal være spenningsløst når det installeres og når det utføres service.

MONTERING AV FØLER

For kabelgjennomføring til føler er det viktig at denne foretas over vannspeilet. Montøren borer selv hull i utskillervegg og monterer PG-nippel for gjennomføring.

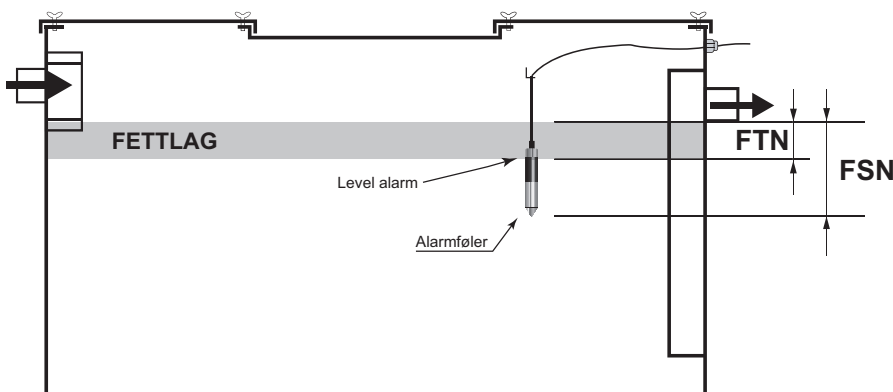
FØLERKABEL

Følerkabelen skal være minimum 2 x 1 mm². Følerkabelen kan forlenges, men det må være maks en sløyfemotstand på 20 ohm for KVF føler.

Det anbefales en maksimal lengde på 500 m på KVF-føler.
NB! Følerkabel må ikke kuttes, men kveiles opp og stripes til festekrok i utskilleren før den skjøtes.

Ved tekniske spørsmål kontakt Micro Matic Norge AS på tlf. 66 77 57 60.

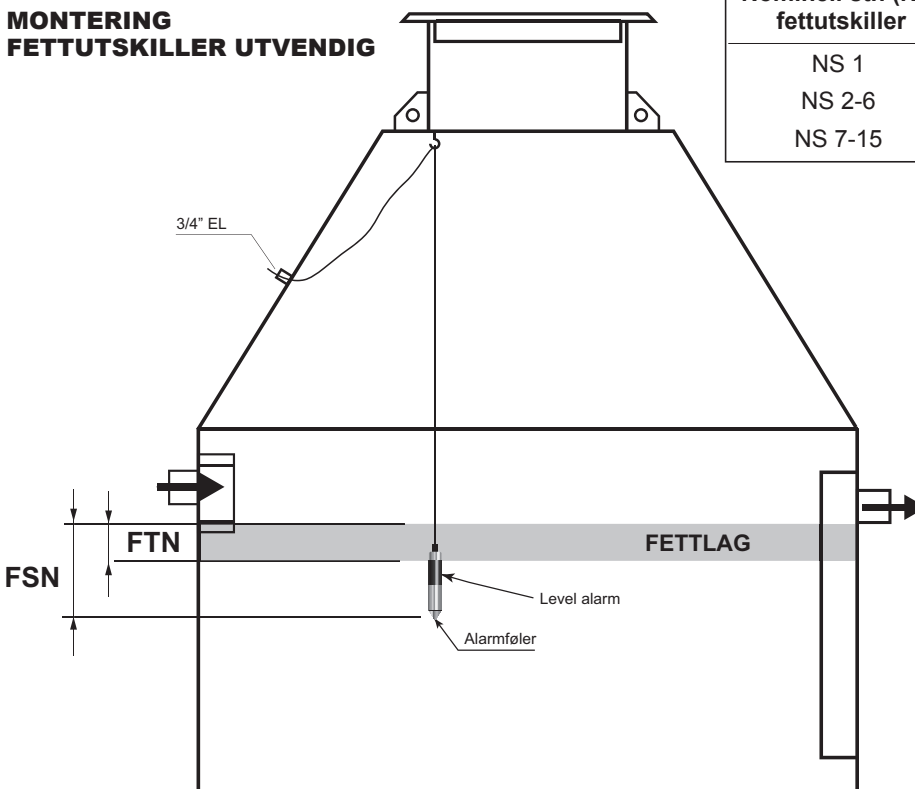
MONTERING FETTUTSKILLER INNENDIG



FTN = Fulltanknivå.
Alarmen aktiveres når fettlaget dekker ned til «level alarm» på føleren.

FSN = Nivå mellom vannspeil og spissen på føleren.

MONTERING FETTUTSKILLER UTVENDIG



Tabell for monteringshøyde av føler:

Nominell str. (NS) fettutskiller	Fulltanknivå FTN (mm)	Følerspissnivå FSN (mm)
NS 1	80 mm	200 mm
NS 2-6	130 mm	250 mm
NS 7-15	160 mm	270 mm

 **Produktsertifikat****Nr. 0555**

SINTEF Byggforsk bekrefter at

**Odin fettutskillere, type F-utv og F-innv,
med og uten slamfang, kapasitet 1 – 15 l/s**

er i samsvar med kravene i

NS-EN 1825-1
SS 2333 og 2343

Innehaver av sertifikatet:

Odin Maskin A/SBox 30
1620 GressvikProdusent:
Odin Maskin A/S
1620 GressvikUtstedt : 28.02.2002
Fornyet: 26.09.2011
Gyldig frem til: 01.10.2016

Produsenten har kontrollavtale med Veritas

.....
Knut Ivar Edvardsen
Sertifiseringsleder

Odin fettutskillersystem

høy renseeffekt og 20 års garanti



Fordeler med Odins fettutskillere:

- Norsk produsert.
- Godkjent av Byggforsk etter NS-EN 1825-1
- Testet av Dansk Teknologisk Institut.
- CE merket.
- Funksjons- og holdbarhetsgaranti.
- Leveres direkte fra produsent.
- Topp renseeffekt.
- Effektiv kjøling av væsken.
- Enkel montasje.
- Lav vekt.
- Konkurransedyktig pris.

KOMPETANSE:

Odin Maskin AS er sertifisert for prosjektering og dimensjonering av avløps-renselanlegg. Vi har produsert og levert utstyr for rensing av avløpsvann for fett, olje og kloakk i mer enn 30 år. Vi leverer hovedsakelig i Norge, men har også leveranser til Danmark og Sverige.

**Oljeutskillere - Fettutskillere - Minirenselanlegg
Gråvannrenselanlegg - Oljetanker - Samletanker**



ODIN MASKIN AS
Postboks 30, Sørkilen 8, 1620 Gressvik
Telefon 69 36 17 70 - Telefax 69 36 17 71
E-post: epost@odin-maskin.no
www.odin-maskin.no

