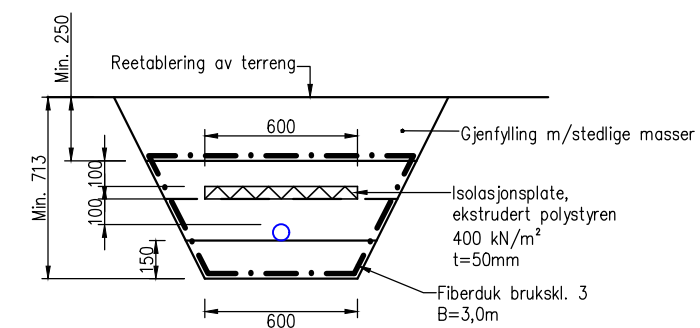
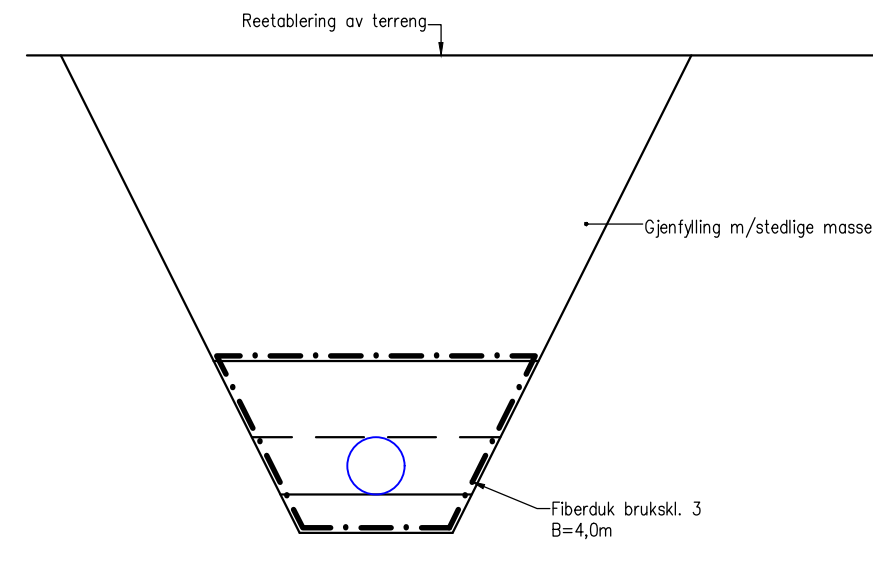


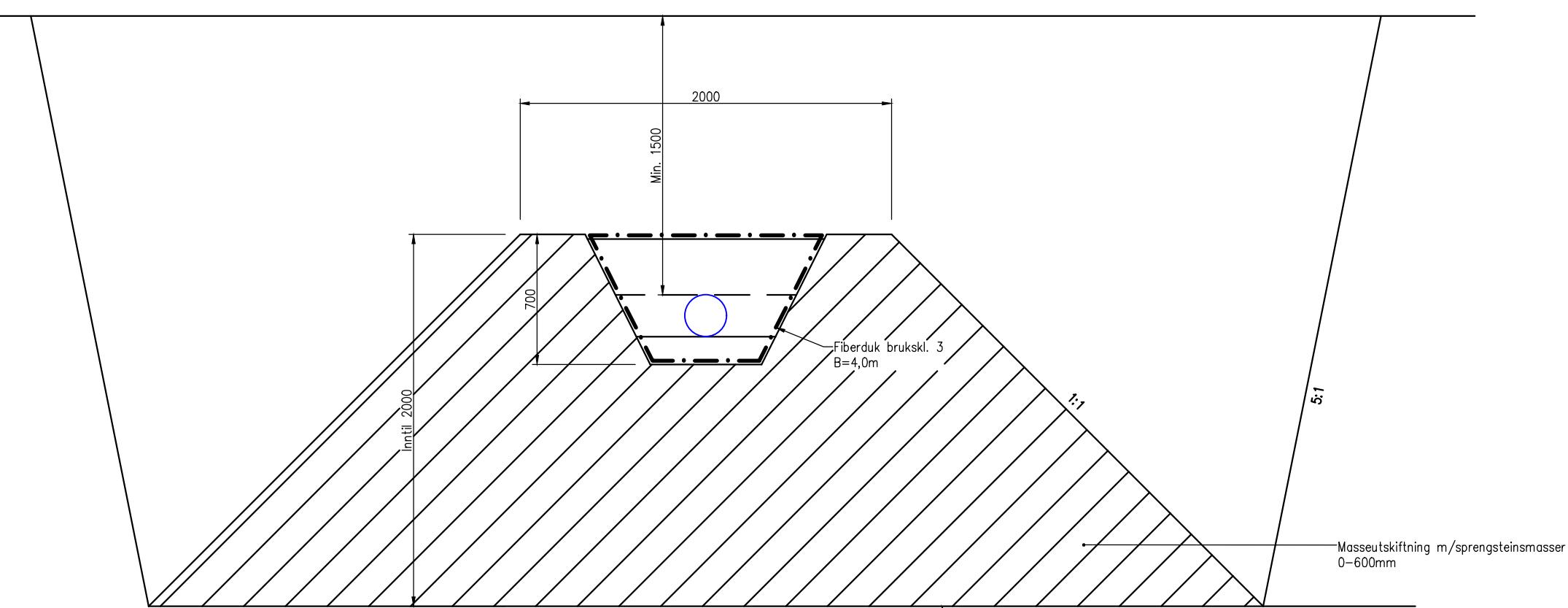
TYPISK GRØFTESNITT. M=1:20
Vann-, spillvann- og
overvannsledning



GRØFTESNITT 1. M=1:20
Privat vannledning i grunn, isolert
grøft



GRØFTESNITT 2. M=1:20
Vannledning i terreng



GRØFTESNITT 3. M=1:20
Masseutskiftning for ledningsgrøft

ARBEIDSTEGNING	Rev.	23.11.18	THF	ARB.TEGNING
	Oppdragsgiver		Revisjonen gjelder	
	LINDÅS KOMMUNE - TEKNISK DRIFT			
	Prosjekt			Tegn.
	Vannledning Krosslia-Remme.			THF
	Detalj ledningsgrøft.			Kontr.
	Date:			ANH
	Målestokk:			THF
	1:20			Date:
	15.06.2018			Formatt:
A1			Prosjektnr.	
0315			Rev.	
Tegningssnr.			GH10	
A				

haugen vva Kanalveien 5
5068 Bergen
Tlf. 55 59 82 60
e-post: post@haugenvva.no