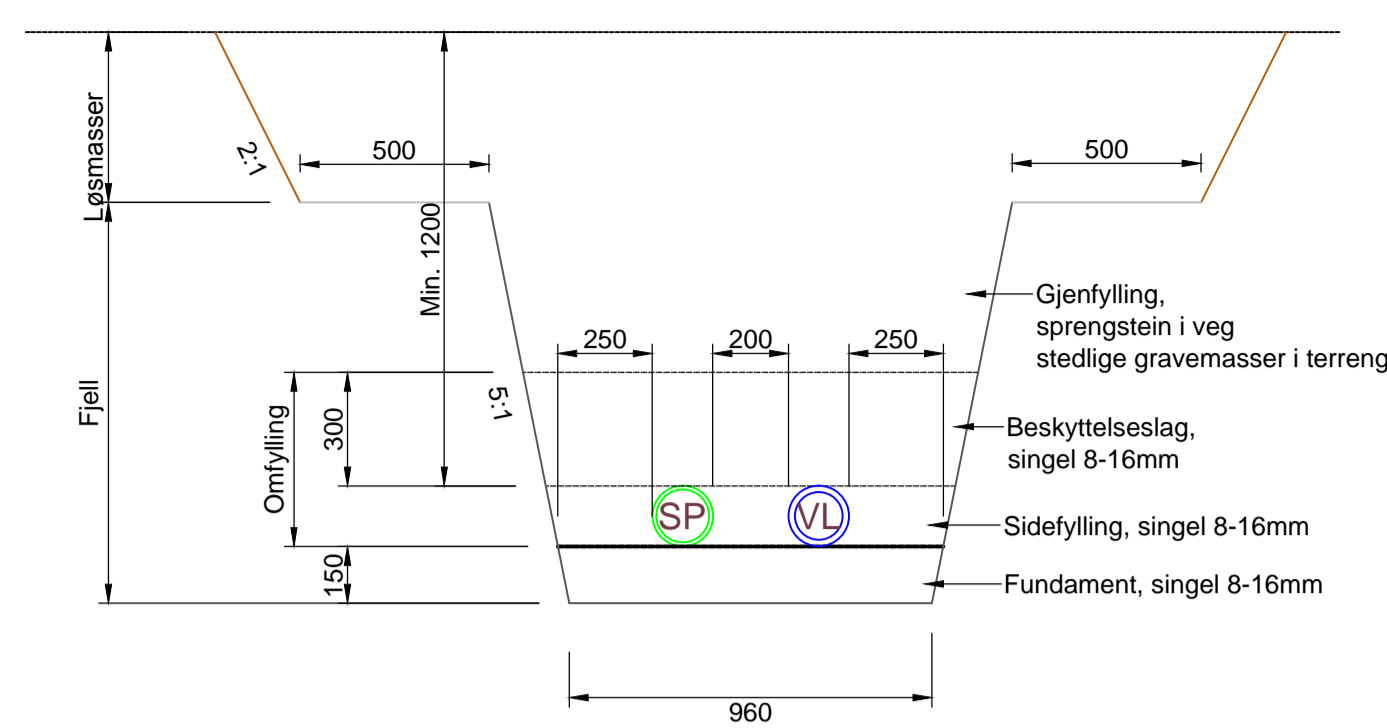
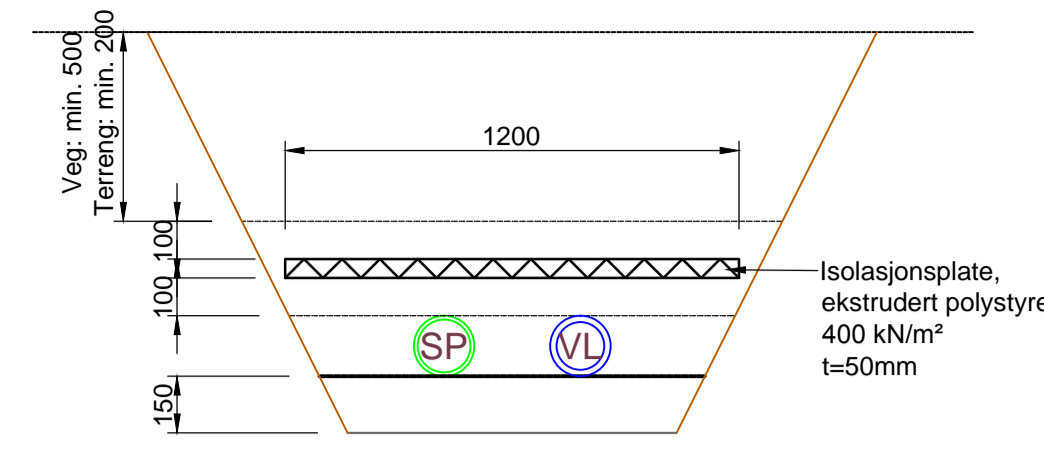


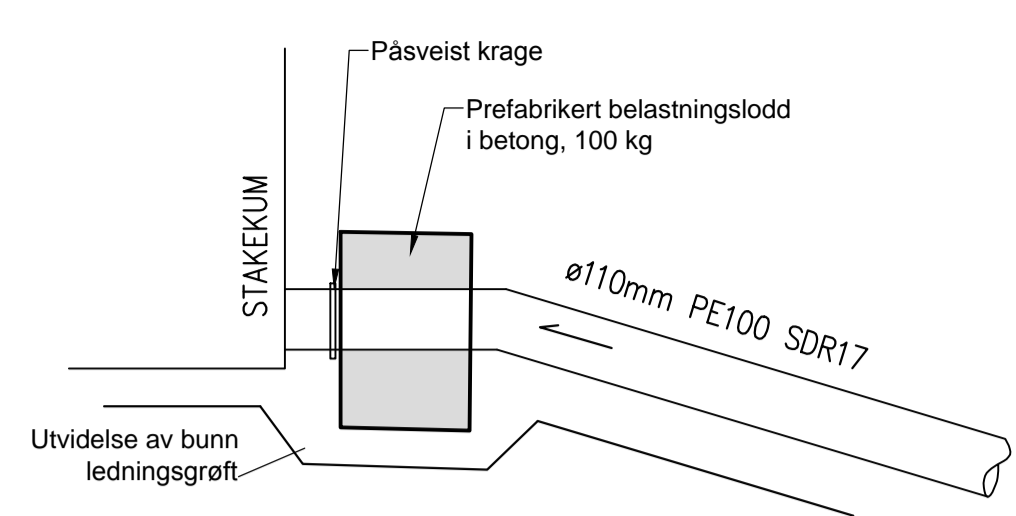
TYPISK GRØFTESNITT
Overvannsledning. M=1:20



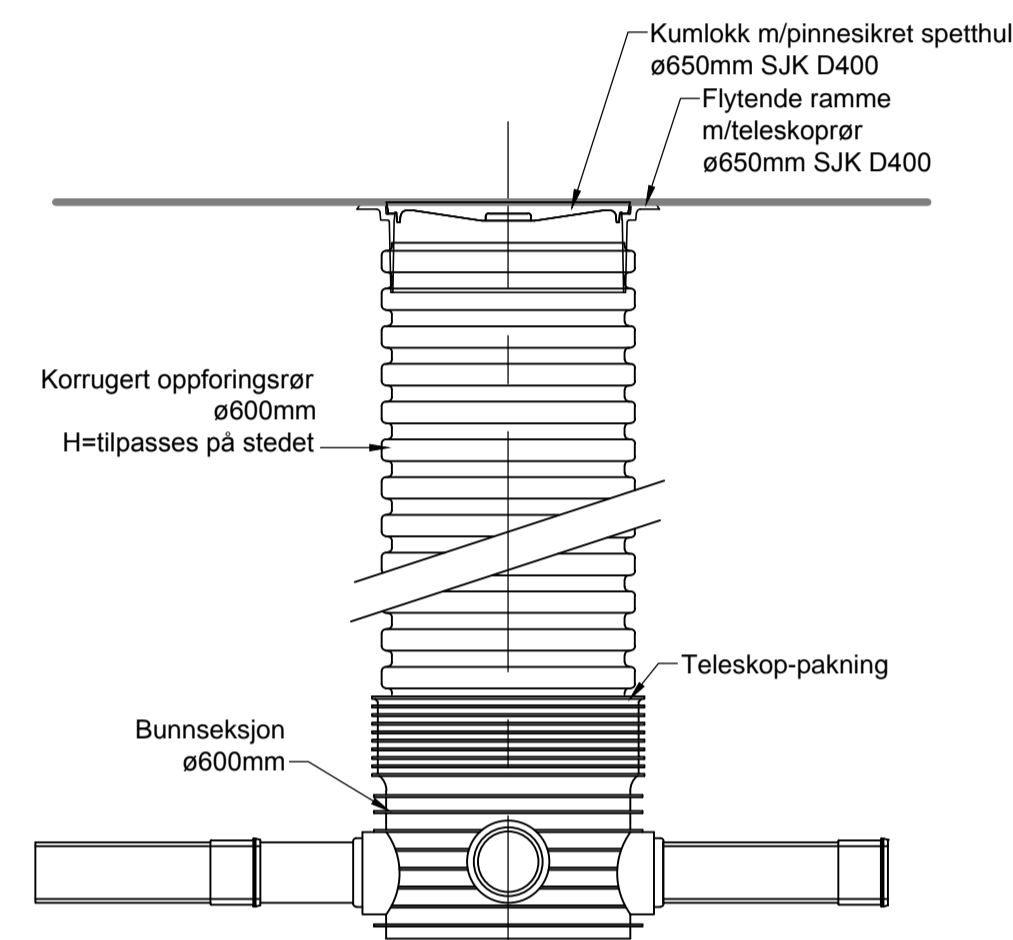
TYPISK GRØFTESNITT
Vann- og spillvannsledning.
M=1:20



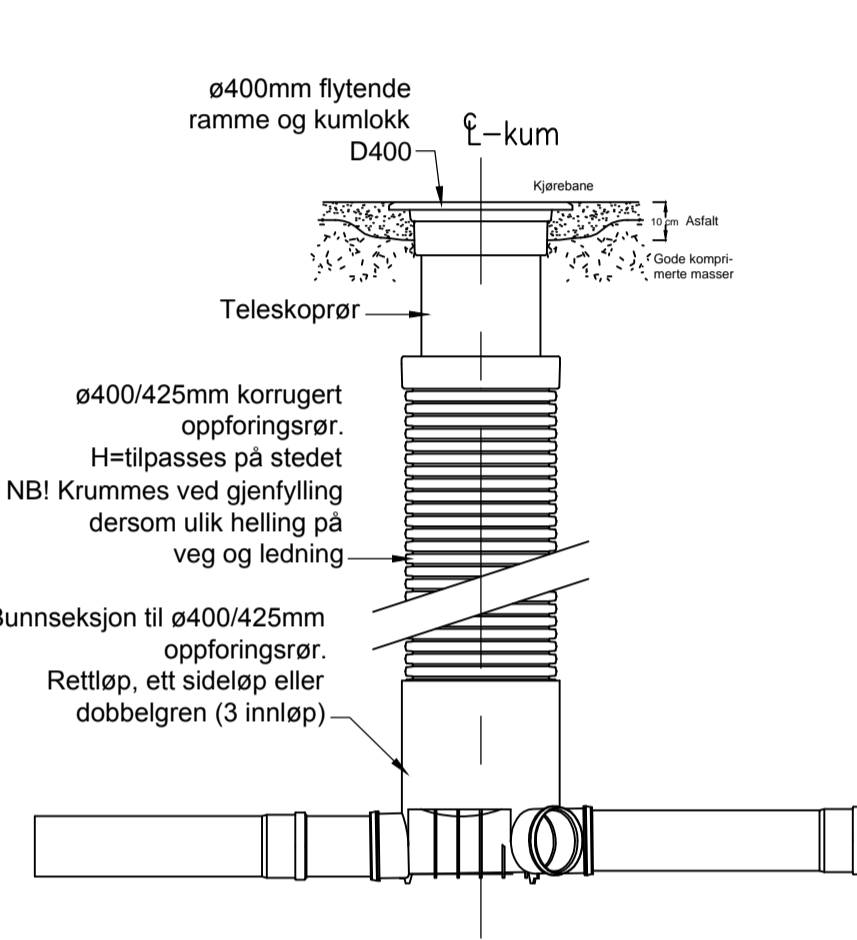
GRØFTESNITT 1
Grunn, isolert grøft
M=1:20



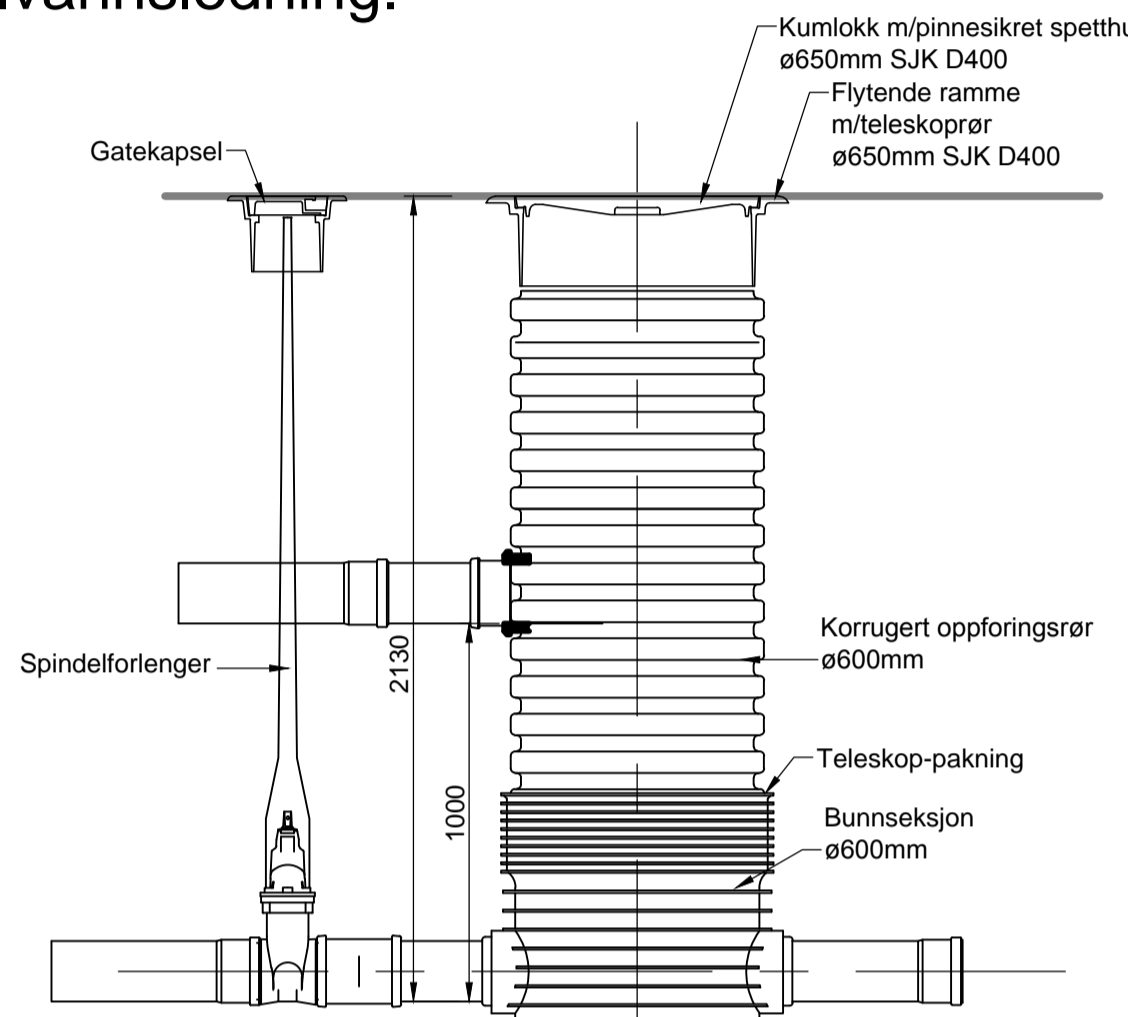
FORANKRING
SPILLVANNsledning
I PE-materiale. M=1:20



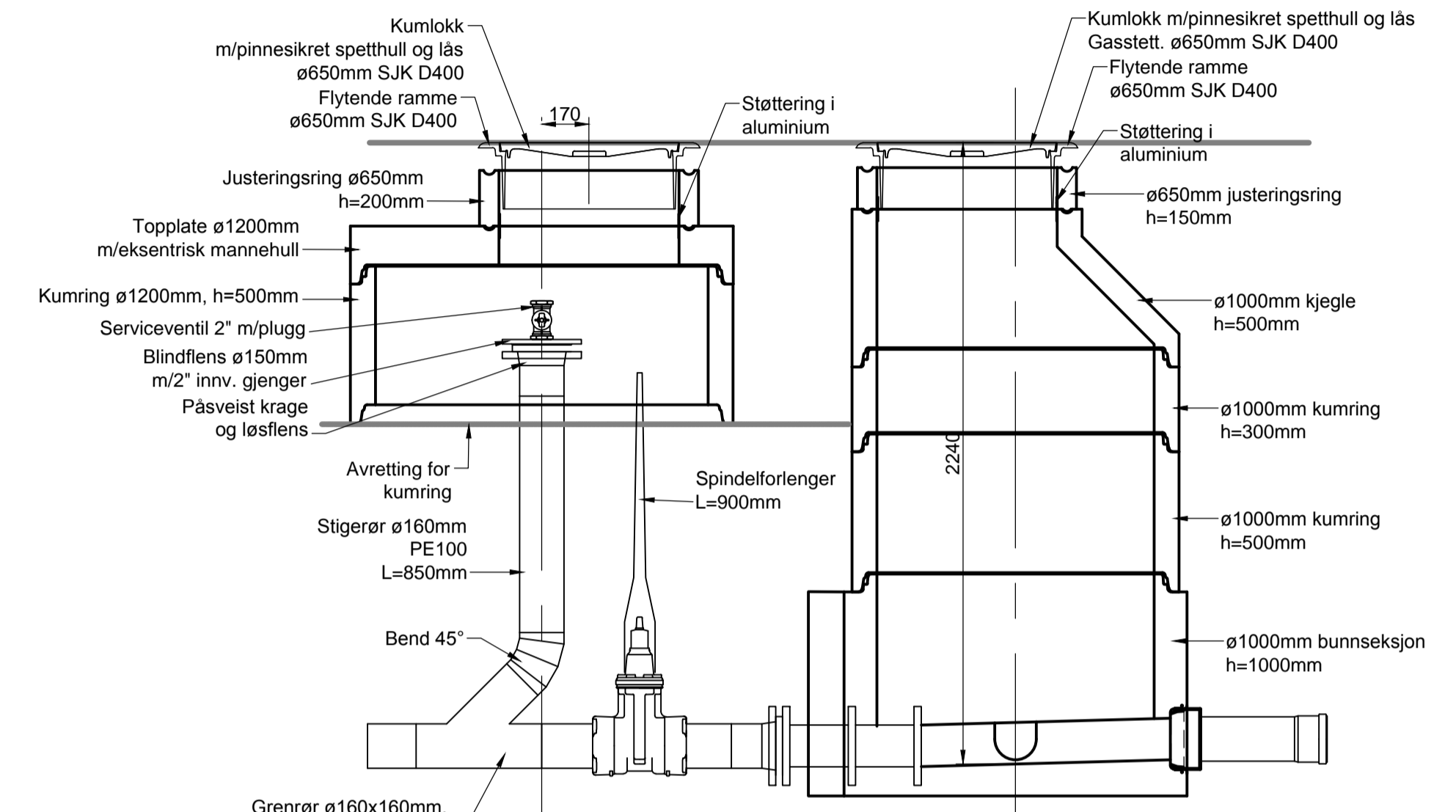
SNITT STAKEKUM
M=1:20



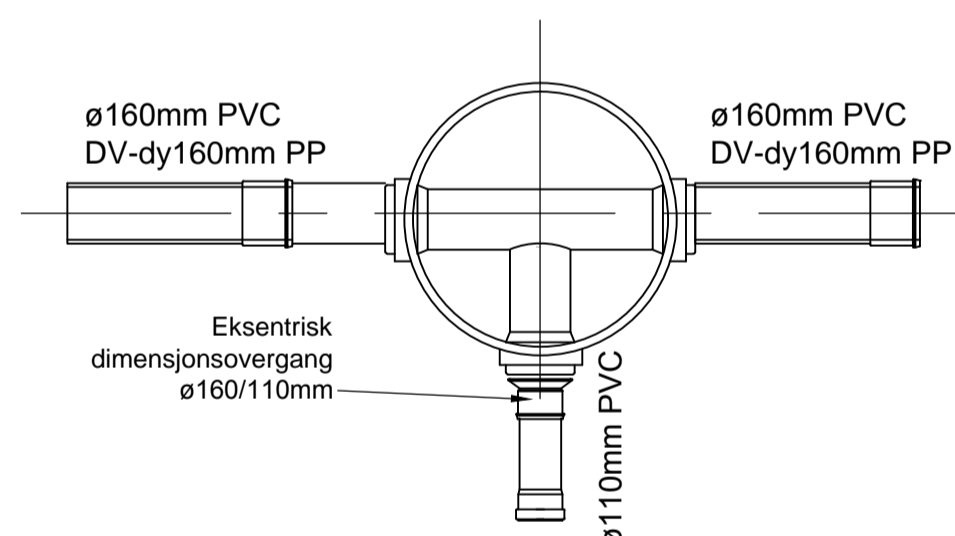
SNITT MINISTAKEKUM
M=1:20



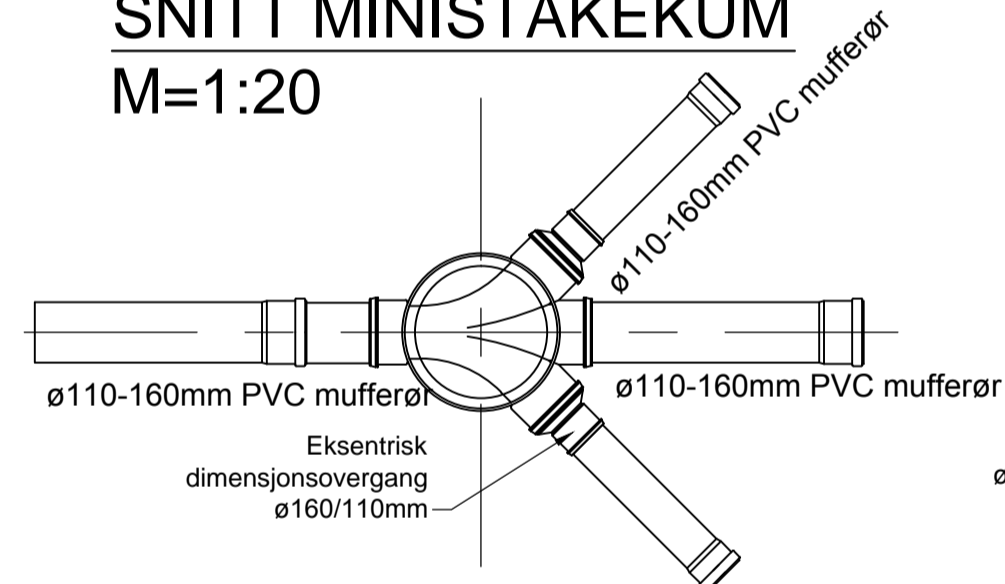
SNITT SPILLVANNskum S4
M=1:20



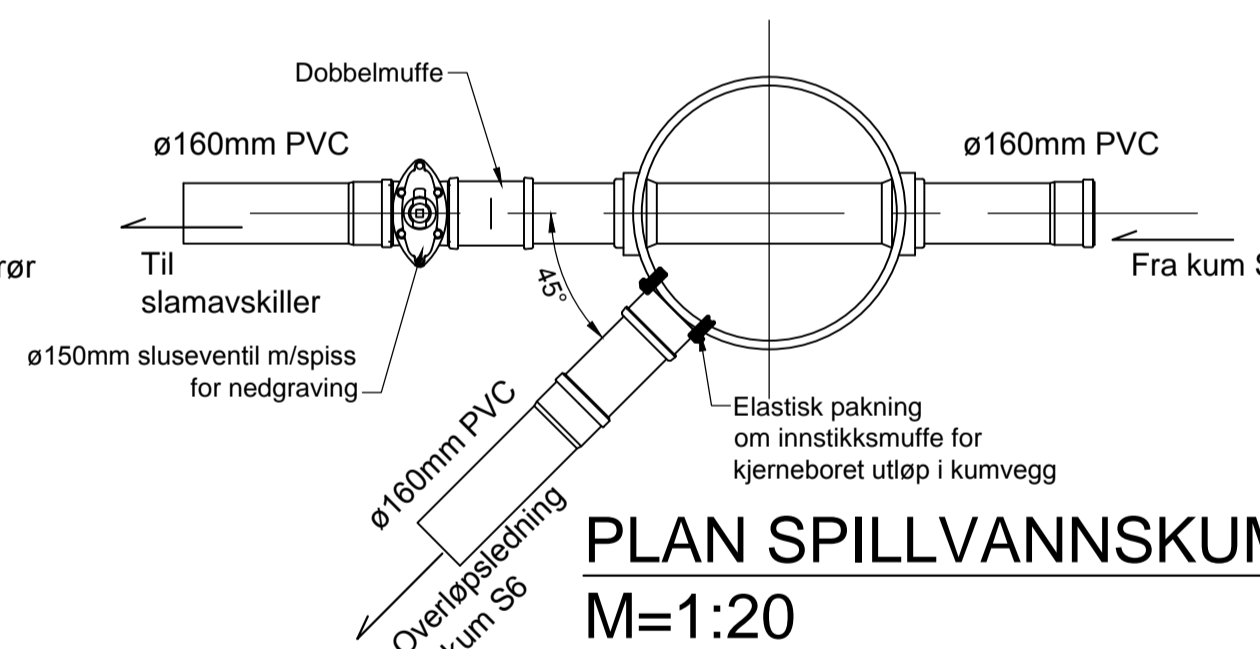
SNITT SPILLVANNskum S6
M=1:20



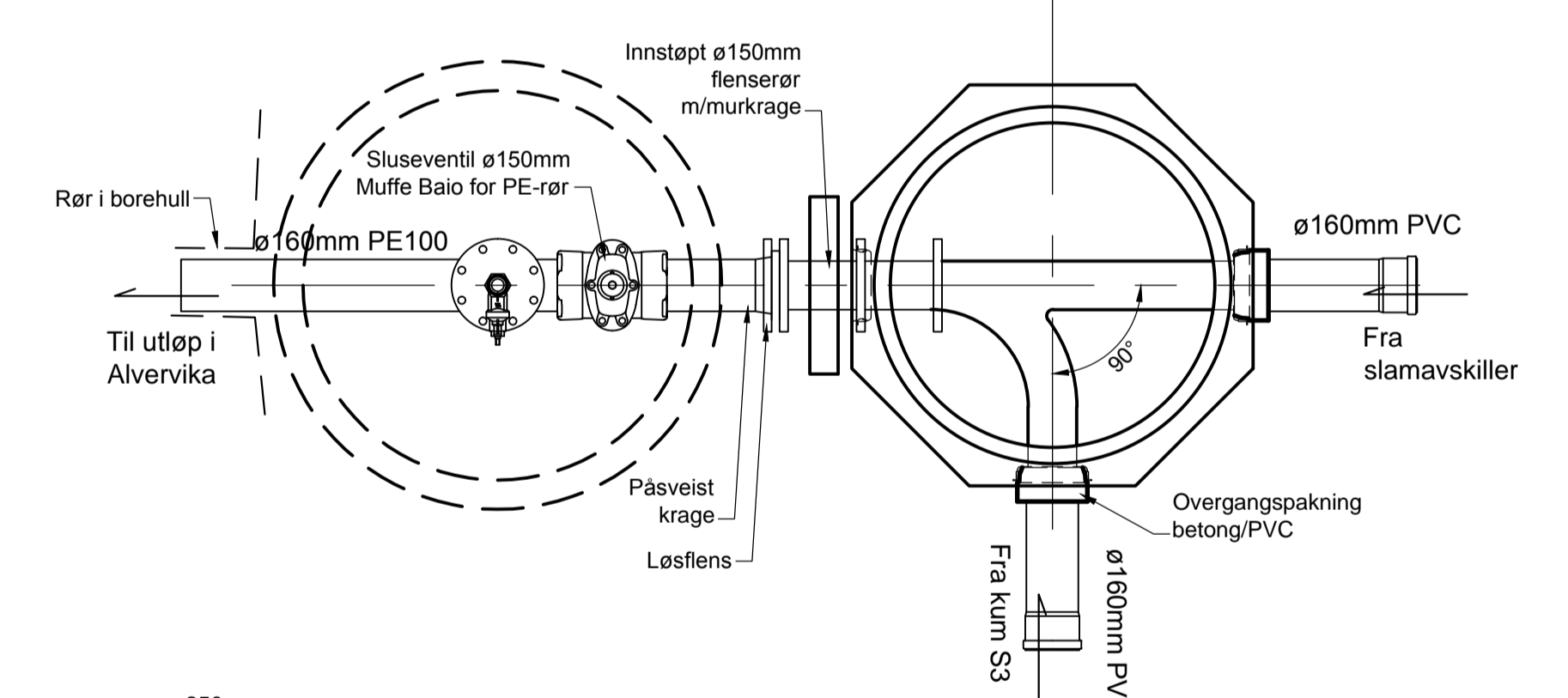
PLAN STAKEKUM
M=1:20



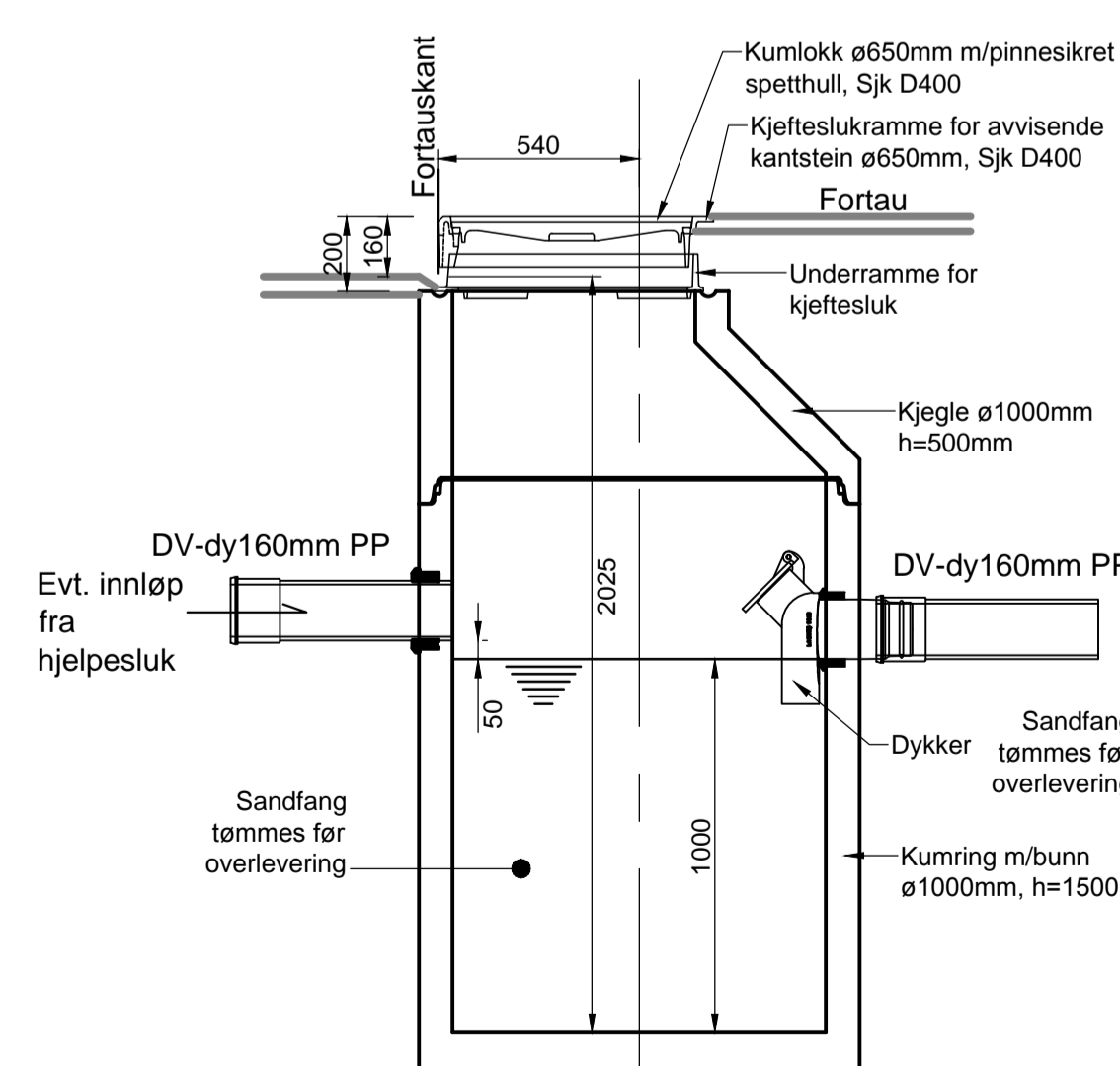
PLAN MINISTAKEKUM
M=1:20



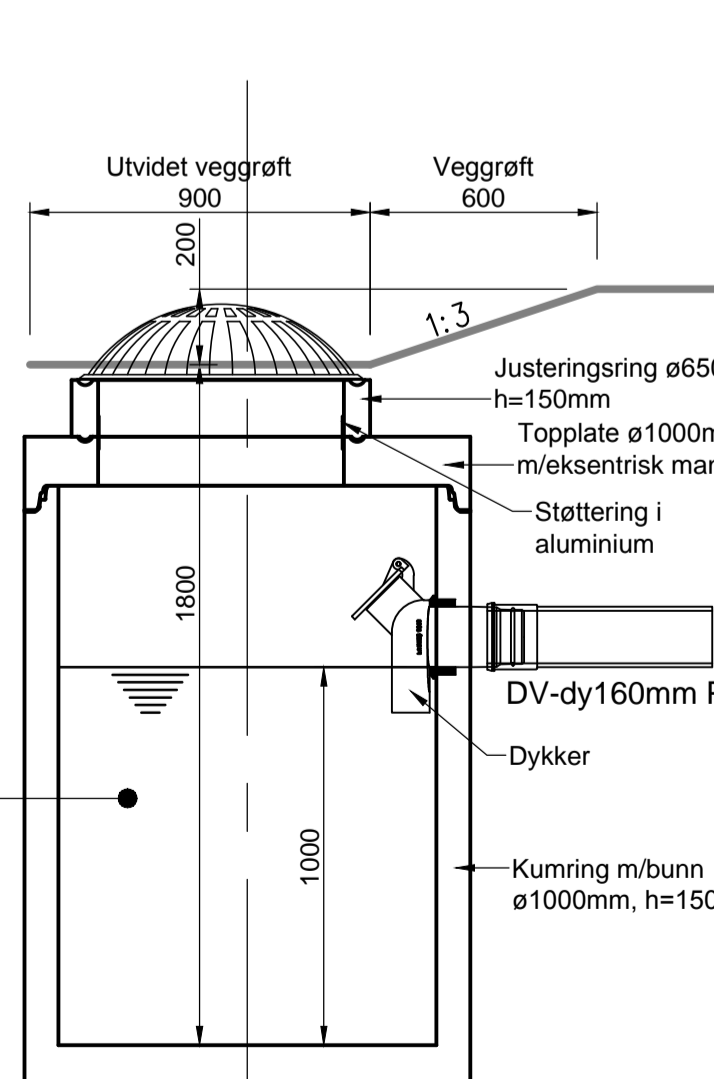
PLAN SPILLVANNskum S4
M=1:20



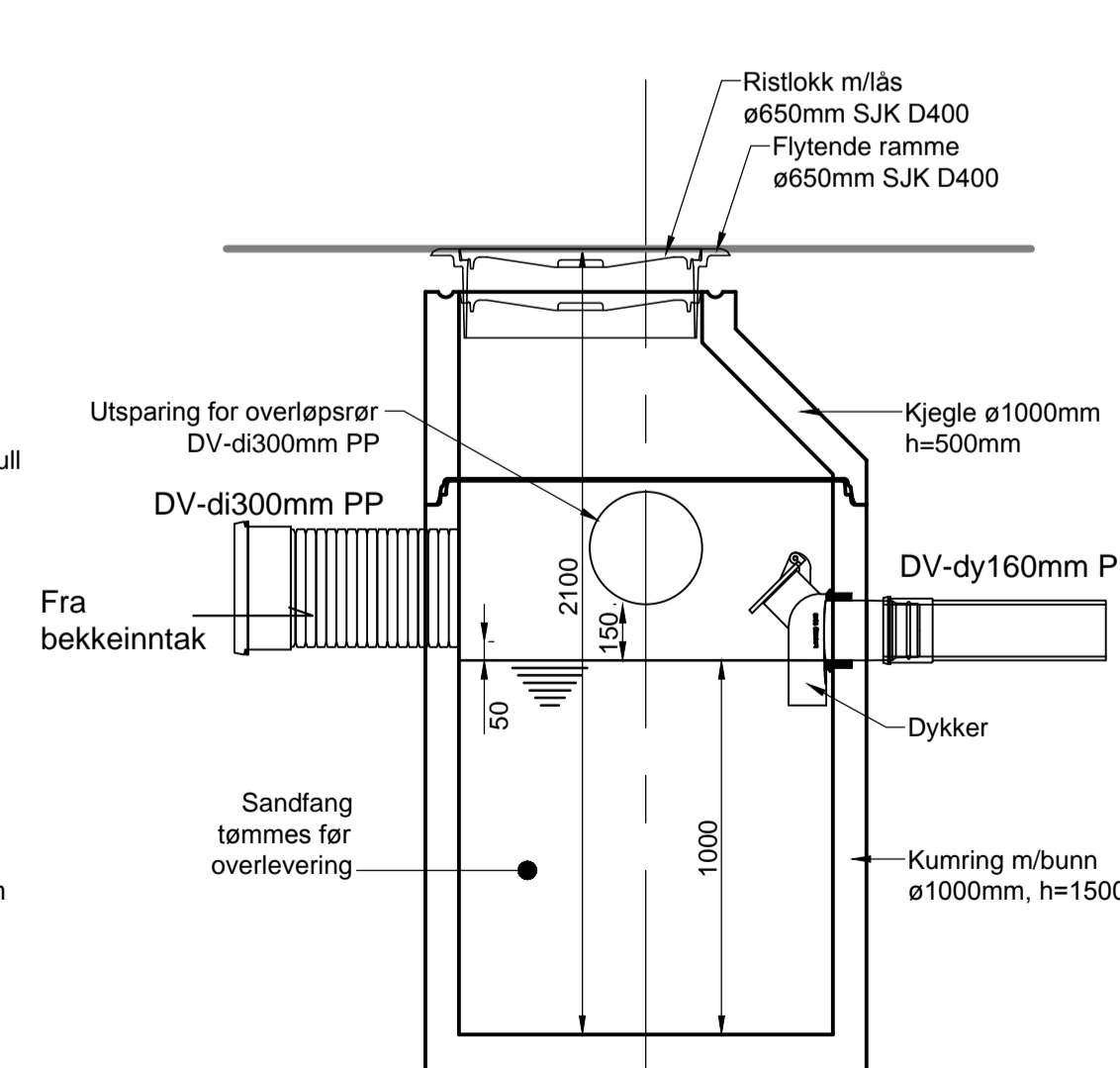
PLAN SPILLVANNskum S6
M=1:20



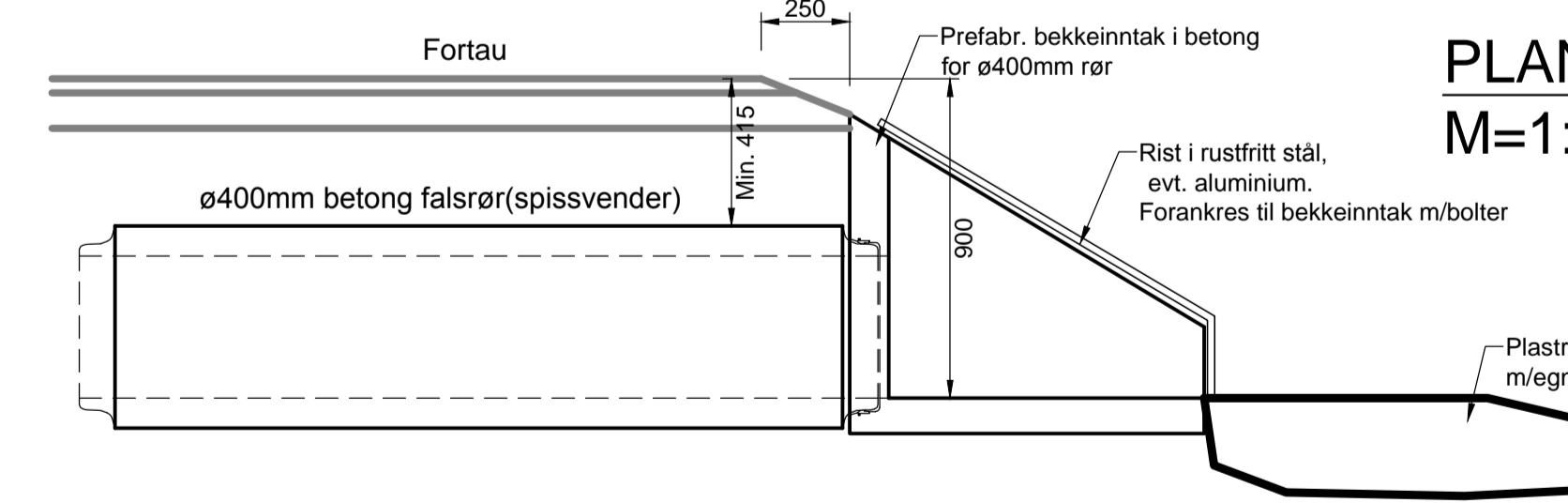
SNITT SANDfangskum
Med kjeftesluk. M=1:20



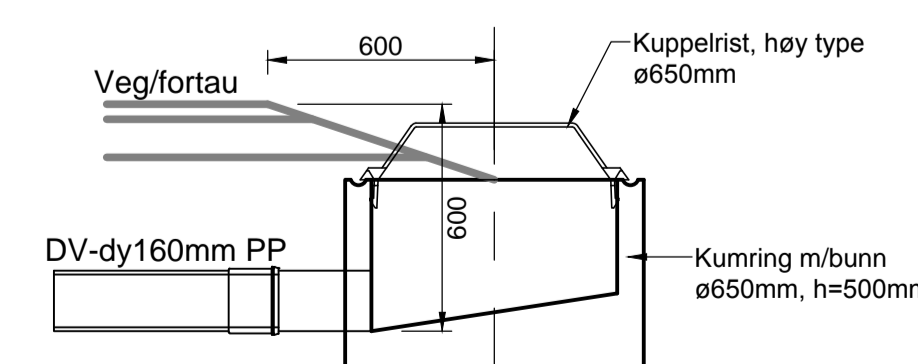
SNITT SANDfangskum
Med kuppelrist. M=1:20



SNITT SANDfangskum SF15
Med ristlokk. M=1:20



SNITT BEKKEINNTAK
Med rist. M=1:20



SNITT HJELPESLUK
Med kuppelrist. M=1:20

ARBIDSTEGNING

E	17.10.18	THF	Detalj sandfangskum m/ristlokk (SF15) og kuppelrist.
D	03.08.17	THF	Økt høyde kum S4 og S6.
C	07.07.17	THF	Utforming kum S6. ARB.TEKN.
B	04.11.16	THF	Avvikling bunn kum S6.
A	31.03.14	THF	Grøft SP+VL. Grøftesnitt 1. Forankring PE-ledn. Ministakekum. Kum S4 og S6.
Rev.	Dato	Sign.	Revisjonen gjelder
Oppdragsgiver			
F.G. EIENDOM AS			
Prosjekt	ALVER BRYGGE. KYRKJEVEGEN.	Tegn.	THF
Date:	18.02.14	Kontr.	THF
Målestokk:	1:20	Godk.	
Formaat:	A1		
Prosjekt:	3012		
Tegning:	610		
Kanalveien 5 5068 Bergen Tlf. 55 59 82 60 e-post: post@haugenvva.no			