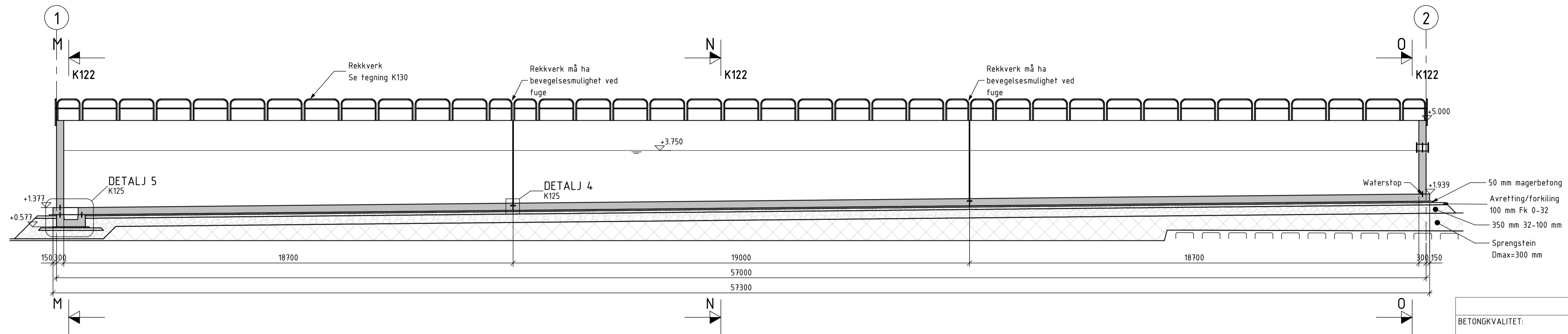


Plan - Sedimenteringsbasseng

1 : 100



Snitt J-J - Oppriss akse A

1 : 100

BETONGKONSTRUKSJONER	
BETONGKVALITET:	B35
BESTANDIGHETSKLASSE:	MF45
EKSPONERINGSKLASSE:	XA1, XC4, XF1
KLORIDKLASSE:	Cl 0,40
UTFØRELSE OG KONTROLL:	K1.2, NS-EN 13670
OMFARLENGDE:	50ø
ARMERING:	
-Monteringsjern	35mm
Tillatt avvik:	±5mm
Konstruktiv armering	50mm
Tillatt avvik:	±10mm

MERKNADER

- Måt i mm, koter og koordinater i m.
- Alle synlige hjørner avfases med 23 mm trekantlist.

HENVISNINGER

- K100 Oversikt
- K121 Sedimenteringsbassen snitt B og C
- K122 Sedimenteringsbasseng snitt D, E og F
- K125 Detaljer
- K130 Rekkverk

Koordinater - Sedimenteringsbasseng				
Punkt	X [m]	Y [m]	Z [m]	Plassering
1	294987.926	6730240.976	1.377	OK hjørne bunnplate
2	295027.387	6730199.429	1.939	OK hjørne bunnplate
3	295018.469	6730190.958	1.939	OK hjørne bunnplate
4	294979.008	6730232.505	1.377	OK hjørne bunnplate

Rev	Dato	Beskrivelse	Nr.	Saksb. / Sidem.k. / Oppdr.a
		NGIR	Tegnet av EISI	Saksbehandler EISI
		Anlegg for sigevannrensing	Sidemansktr. TOB	Oppdragsansvarlig HHØY
		Sedimenteringsbasseng Plan og snitt Form	Fag Konstruksjon	Målestokk 1:100
			Dato 05.09.2018	
Oppdragsnr. A082703			Status ANBUDESTEGNING	
Tegningsnummer			Rev K120	

COWI

