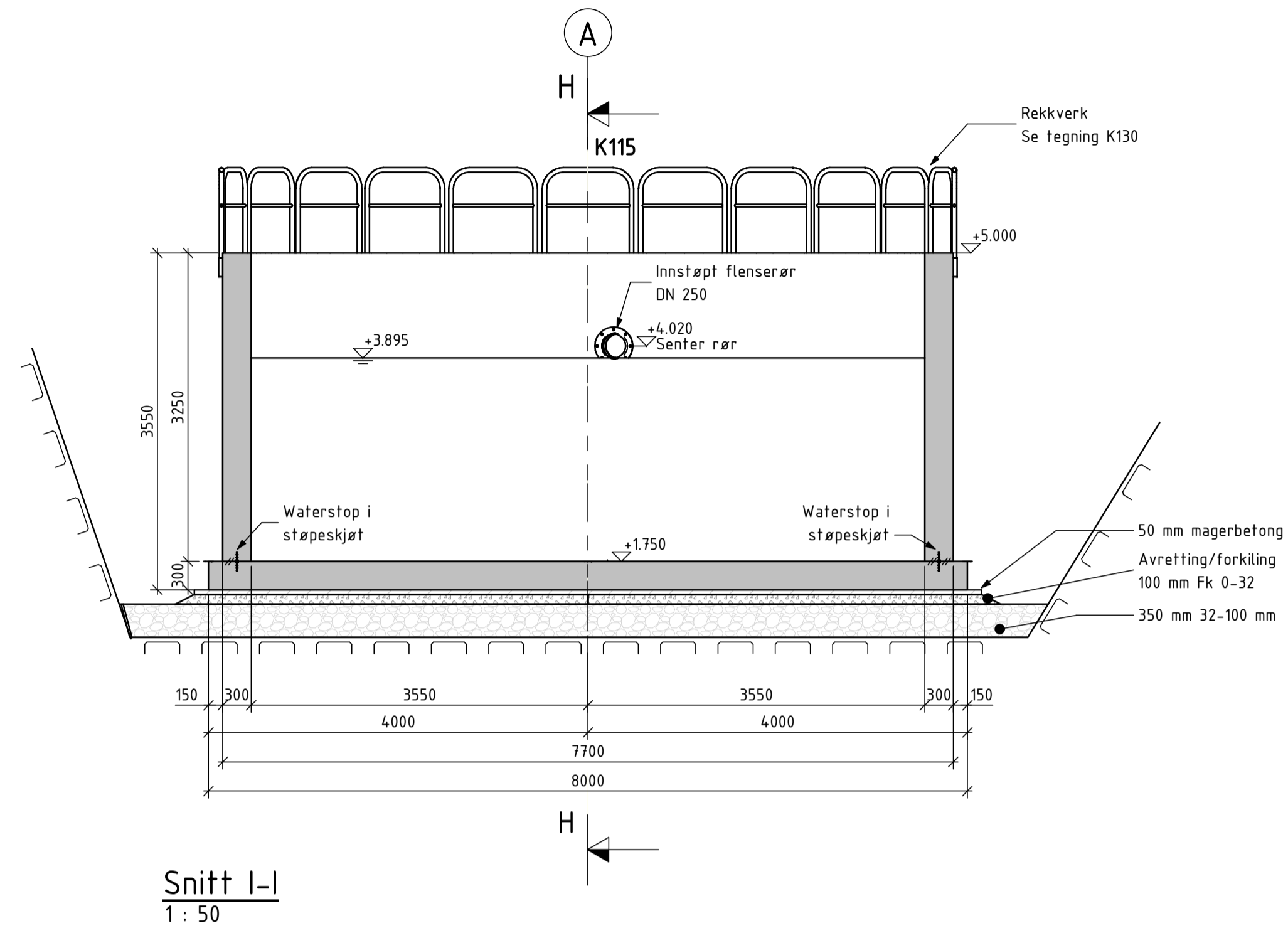
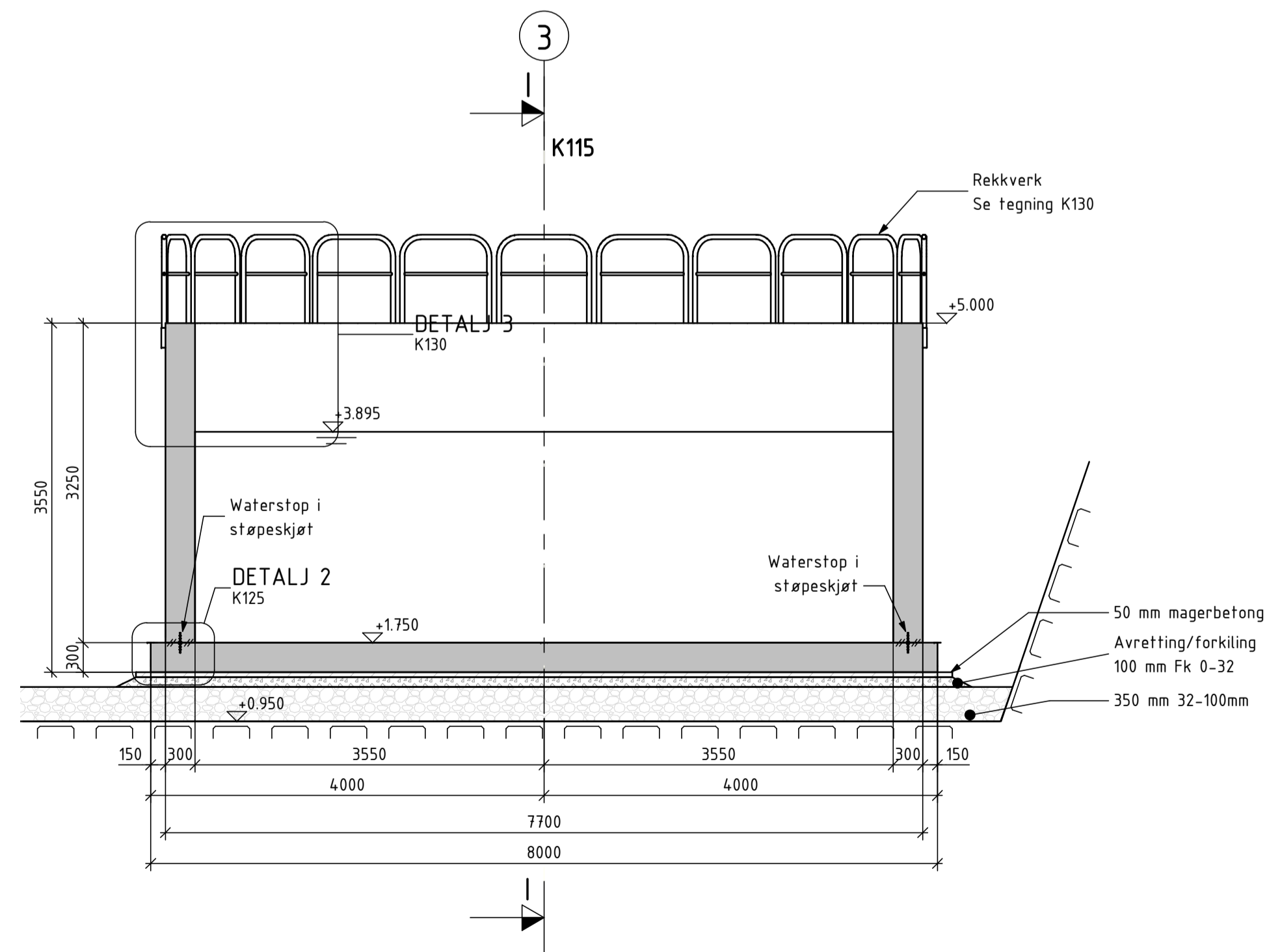


Plan - Luftebasseng  
1 : 50



Snitt I-I  
1 : 50



Snitt H-H  
1 : 50

Koordinater - Luftebasseng				
Punkt	X [m]	Y [m]	Z [m]	Plassering
1	295041.831	6730201.355	1.750	OK bunnplate
2	295047.486	6730201.210	1.750	OK bunnplate
3	295047.341	6730195.555	1.750	OK bunnplate
4	295041.686	6730195.701	1.750	OK bunnplate
5	295044.586	6730198.455	1.750	OK senter bunnplate

BETONGKONSTRUKSJONER	
BETONGKVALITET:	B35
BESTANDIGHETSKLASSE:	MF45
EKSPONERINGSKLASSE:	XA1, XC4, XF1
KLORIDKLASSE:	Cl 0,40
UTFØRELSE OG KONTROLL:	K12, NS-EN 13670
OMFARLENDE:	50ø
ARMERING:	
	- Monteringsjern 35mm
	Tillatt avvik: ±5mm
	Konstruktiv armering: 50mm
	Tillatt avvik: ±10mm

**MERKNADER**

- Mål i mm, koter og koordinater i m.
- Alle synlige hjørner avfases med 23 mm trekantlist.

**HENVISNINGER**

- K100 Oversiktstegning
- K125 Detaljer
- K130 Rekkverk

Rev	Dato	Beskrivelse	Nr.	Saksb. / Sidem.k. / Oppdr.a
		NGIR	Tegnet av EISI	Saksbehandler EISI
		Anlegg for sigevannrensing	Sidemannskont. TOB	Oppdragsansvarlig HHØY
		Luftebasseng Plan og snitt Form	Fag Konstruksjon	Målestokk 1:50
			Dato 05.09.2018	
			Oppdragsnr. A082703	Status ANBUDESTEGNING
			Tegningsnummer	Rev K115