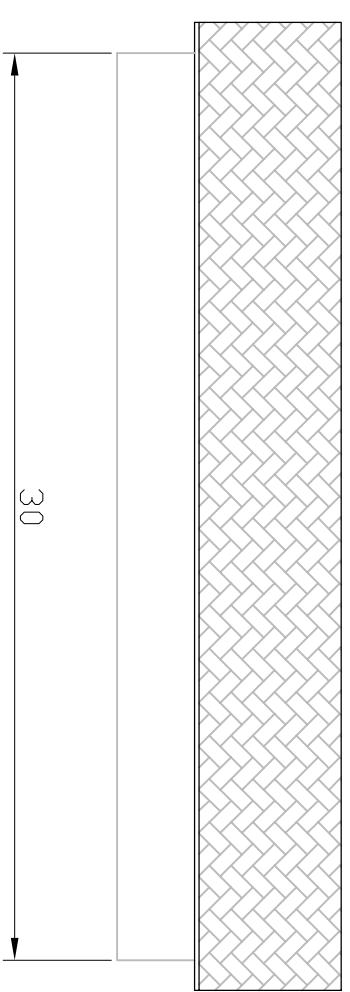
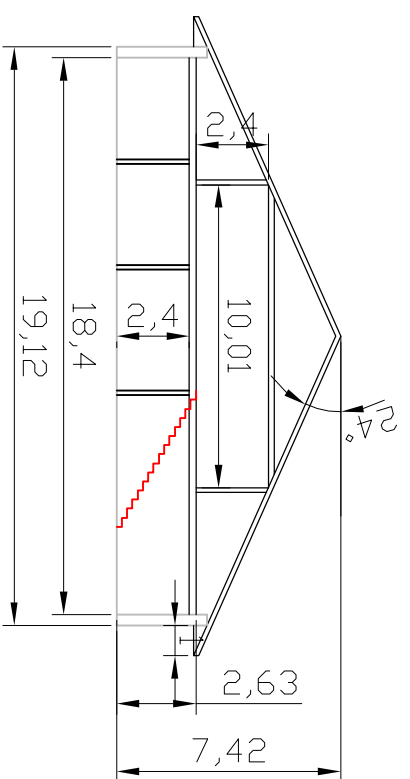


Snitt C-C



Snitt A-A



Snitt B-B

