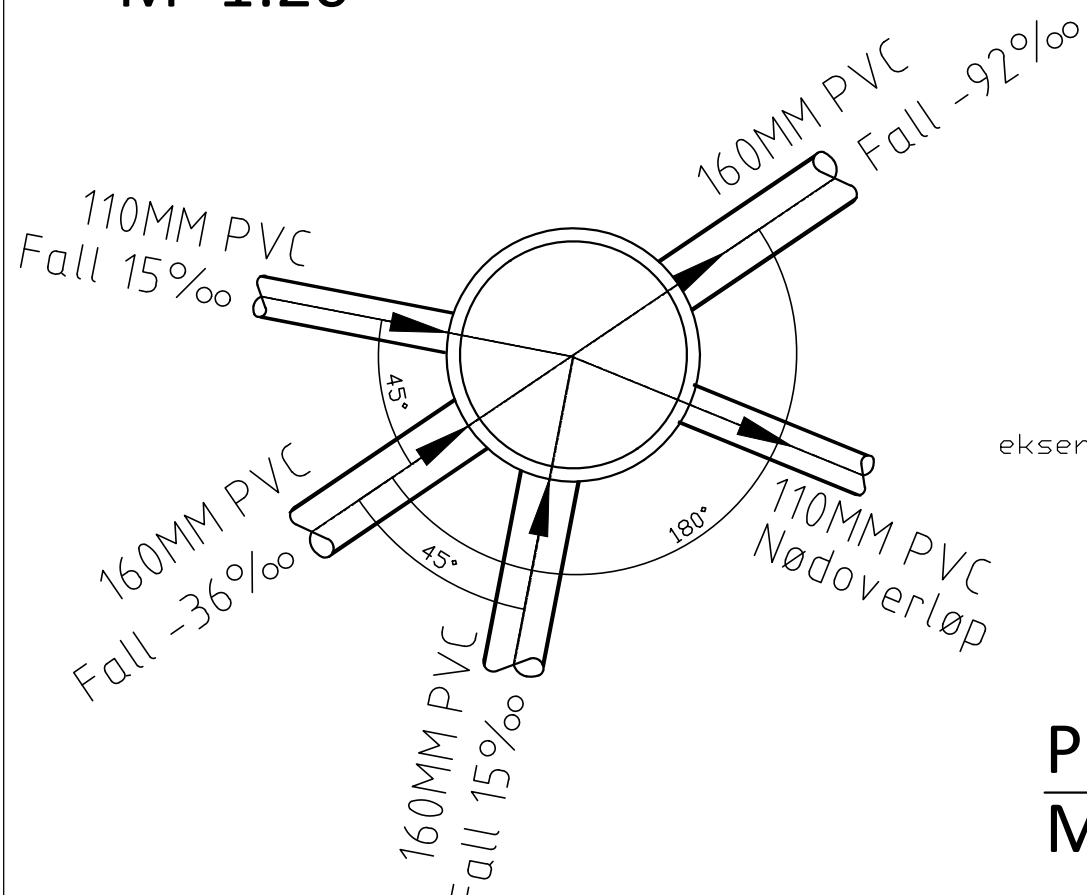
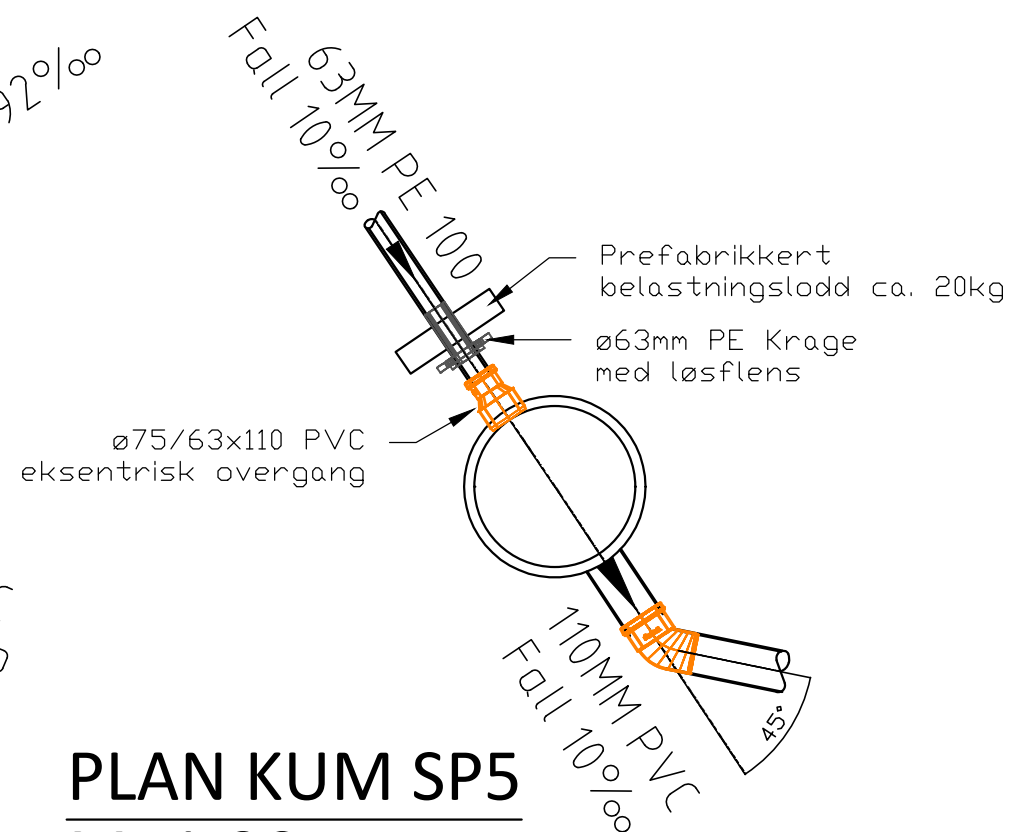


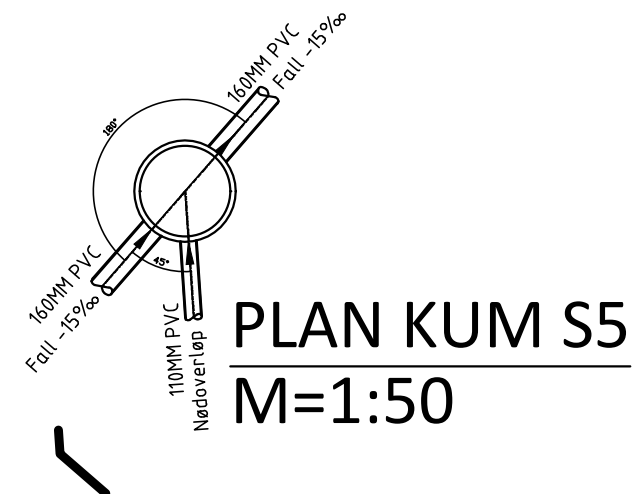
PLAN KUM S3
M=1:20



PLAN KUM SP5
M=1:20



PRINSIPPSNITT SLAMAVSKILLER
M=1:50



PLAN KUM S5
M=1:50

ARBEIDSTEGNING

Rev.	Dato	Sign.	Revisjonen gjelder		
Oppdragsgiver Fløssvika Utvikling AS					
Prosjekt Fløsvika boligfelt				Tegn. HF	Kontr. THF
Detaljtegning slamavskiller, kum S3, SP5 og S5				Godkj. Dato: 25.01.19	
				Målestokk: 1:50, 20 A3	
				Fabrikkgaten 7B 5059 Bergen Tlf. 55 59 82 60 e-post: post@haugenvva.no	
				Prosjektnr. 18023 Tegningsnr. GH11	