

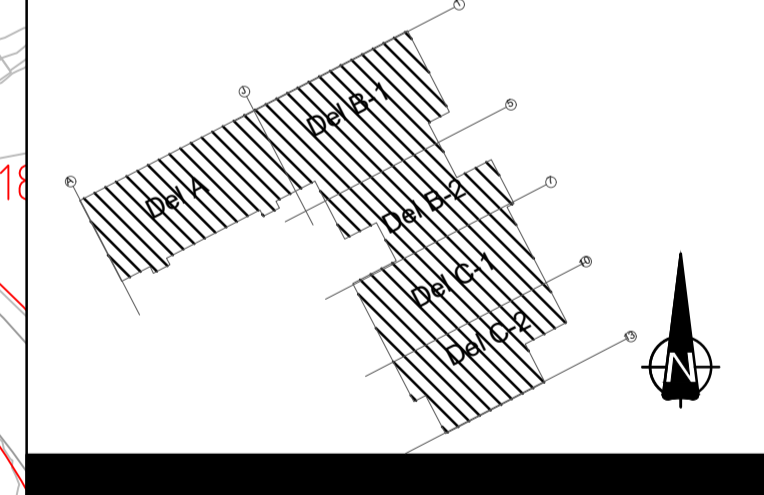
TEGNFORKLARING EKS. LEDNINGER

	V - Eksisterende vannledning
	SP - Eksisterende spillvannledning
	OV - Eksisterende overvannledning
	Eksisterende kum
	BK - Eksisterende kum m/ brannventil
	Eksisterende stikkrenne

TEGNFORKLARING NYE LEDNINGER

	VL - Ny vannledning
	SP - Ny spillvannledning
	OV - Ny overvannledning
	Ny kum
	HY - Ny hydrant
	SF - Ny sandfangskum
	Utløp til bekk

Rev	Dato	Beskrivelse	Tegn	Kontr.
A	06.03.19	AsBUILT	THPH	OJSL



<input type="checkbox"/>	ARK: Og Arkitekter AS
<input type="checkbox"/>	INT ARK: Og Arkitekter AS
<input type="checkbox"/>	RIB: COWI AS
<input type="checkbox"/>	RIV: COWI AS
<input type="checkbox"/>	RIE: COWI AS
<input checked="" type="checkbox"/>	RIVA: COWI AS
<input type="checkbox"/>	RIBR: COWI AS
<input type="checkbox"/>	LARK: Norconsult AS
<input type="checkbox"/>	RIAKU: COWI AS

TEGNINGSSTATUS: Samspillfase

SKANSKA **COWI** Norconsult

Gnr./Bnr. Tiltakshaver
Skanska

Prosjektnavn
Knarvik barneskule

Tegningsnavn
Oversiktstegning
Vann, spillvann og overvann

Målestokk	Org.form.	Prosj.nr.	Dato	Tegnet av	Kontr.
1:500 (A1)		16047	08.11.2017	THPH	ADGR
Tegningsnr.				Rev.	
VA73-UT-001					A

Tlf: 21 49 76 88 Epost: firmapost@cowi.com Web: http://www.cowi.no