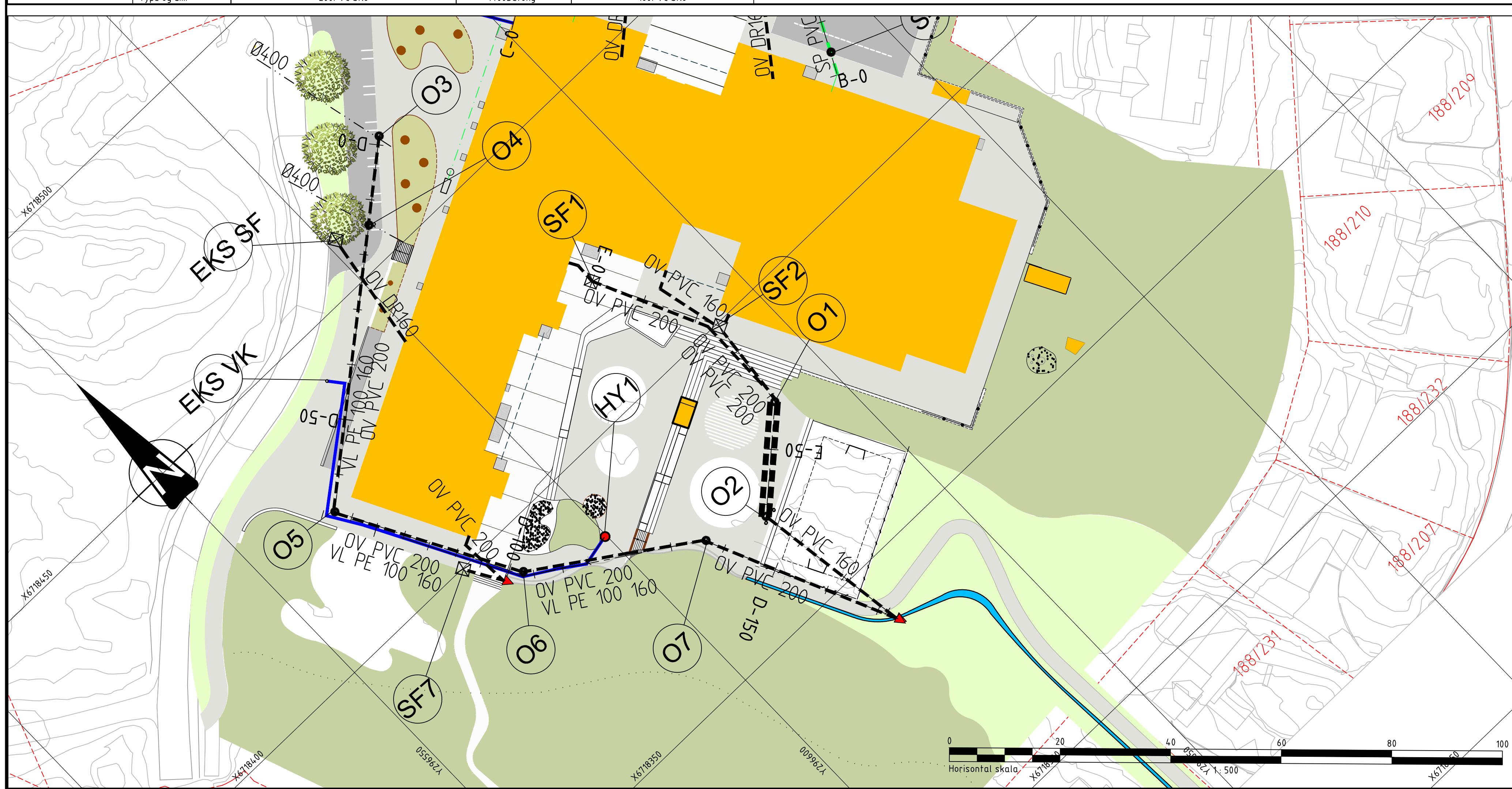


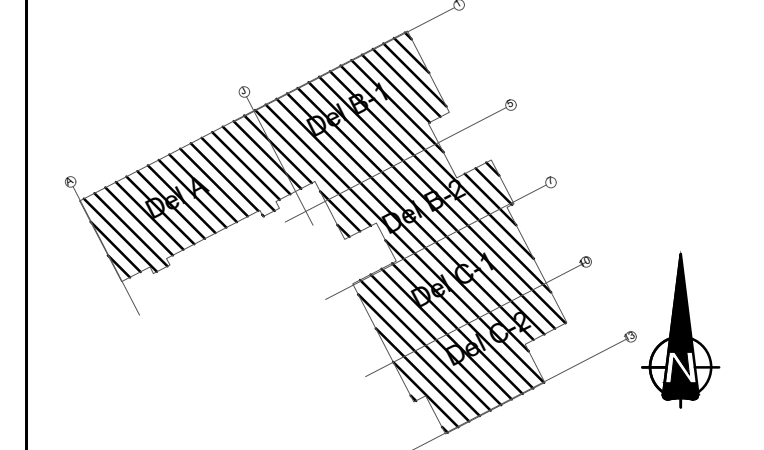
PROFIL NR. 0 25 50 75 100 125 150 175 200 225 250 275 300 325 350

Grunneier		
Markslag		
Grunnforhold		
TERRENG HJ/TOPP VEGDEKKE		62,83 62,76 62,76 62,78 62,78 62,71 62,15 61,06 60,60 60,57 60,50 60,43 60,37 59,85 59,84 59,81 59,81 58,73 58,32 58,09
Hor. vinkelpunktavstand i m		22,8 17,9 20,8 33,0
Kumavstand i m		22,8 17,9 20,8 33,0
Fall i ‰		-9,5 -97,1 -10,2 -19,4
Overvannsledning	Kote innv. bunn	6,62 61,40 59,65 58,62 58,40 58,32 57,68
	Type og dim	200PVC SN8 1400Betong 160PVC SN8



- TEGNFORKLARING EKS. LEDNINGER**
- V - Eksisterende vannledning
 - - - SP - Eksisterende spillvannledning
 - - - OV - Eksisterende overvannledning
 - Eksisterende kum
 - Eksisterende kum m/ brannventil
 - Eksisterende stikkrenne
- TEGNFORKLARING NYE LEDNINGER**
- VL - Ny vannledning
 - - - SP - Ny spillvannledning
 - - - OV - Ny overvannledning
 - Ny kum
 - NY - Ny hydrant
 - BK - Brannkum
 - SF - Ny sandfangskum
 - ▲ Utløp til bekk

Rev.	Dato	Beskrivelse	Tegn.	Kontroll.
A	06.03.19	As/Built	THPH	CJSJ



<input type="checkbox"/>	ARK: Og Arkitekt AS
<input type="checkbox"/>	INT.ARK: Og Arkitekt AS
<input type="checkbox"/>	RIB: COWI AS
<input type="checkbox"/>	RIV: COWI AS
<input type="checkbox"/>	RIE: COWI AS
<input checked="" type="checkbox"/>	RIVA: COWI AS
<input type="checkbox"/>	RIBR: COWI AS
<input type="checkbox"/>	LARK: Norconsult AS
<input type="checkbox"/>	RIAKU: COWI AS

TEGNINGSSTATUS: Samrøpingsfase



Gnr./Bnr. Tiltakshaver
Skanska

Prosjektnavn
Knarvik barneskule

Tegningsnavn Plan og profil Trase E				
Målestokk	Org. form.	Prosj. nr.	Dato	Tegnet av
1:500 (A1)		16047	08.11.2017	THPH
Tegningstittel	Rev.	ADGR		
VA73-UT-003		A		