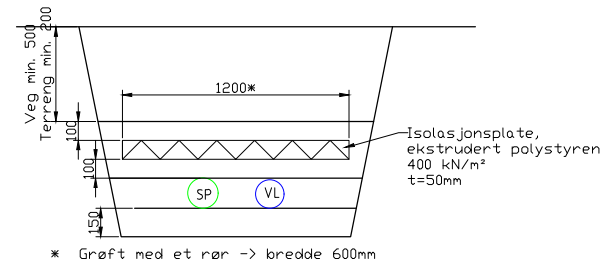
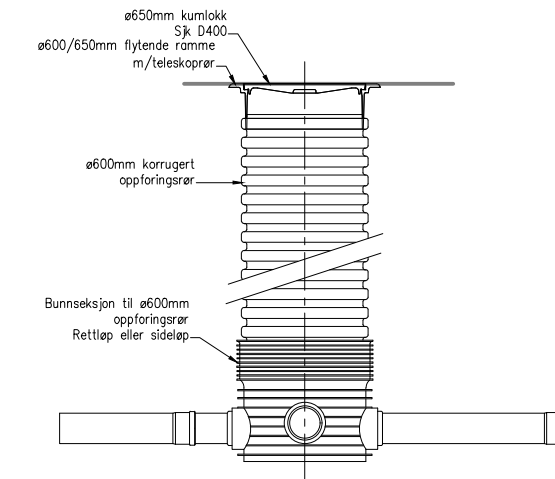


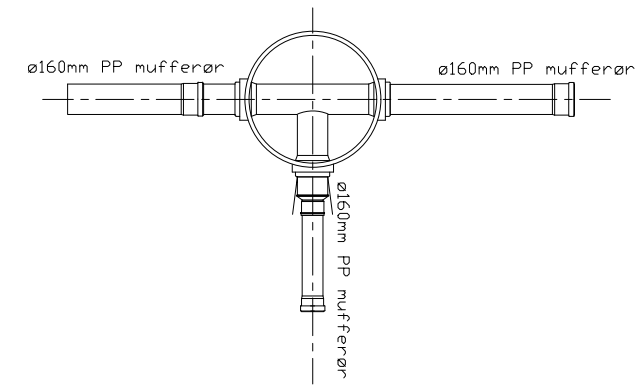
TYPISK GRØFTESNITT. M=1:20
Vann-, spillvann- og overvannsledning



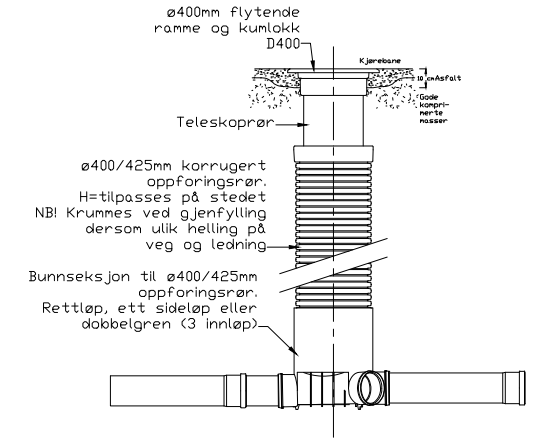
GRØFTESNITT. M=1:20
Grunn, isolert grøft



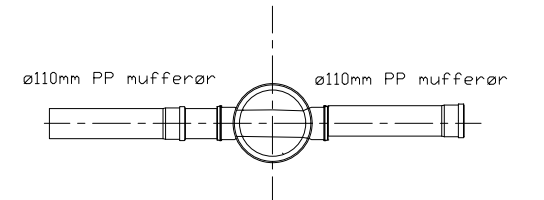
SNITT SPILLVANN-/OVERVANNISKUM M=1:20



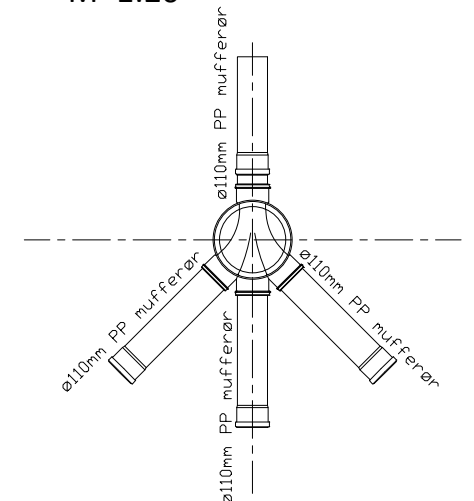
PLAN SPILLVANN-/OVERVANNISKUM Sideløp M=1:20



SNITT MINISTAKEKUM M=1:20



PLAN MINISTAKEKUM Rettløp M=1:20



PLAN MINISTAKEKUM Dobbelgren M=1:20

NEDFOTOGRAFERT

TILBUDSTEGNING	Rev.	Dato	Sign.	Revisjonen gjelder			
	Oppdragsgiver				Tegn.	Kontr.	Godkj.
	Majo eidedom AS				THF	ANH	THF
	Prosjekt				Dato:	06.05.2019	
	Hillesvåg bustadfelt. Detalj ledningsgrøft og kummer.				Målestokk:	1:20	
Kanalveien 5, 5068 Bergen, Tlf. 55 59 82 60, e-post: post@haugenvva.no				Prosjekt nr.	19017		
				Tegningsnr.	GH10		