

Sivilingeniør Helge Hopen AS

Områderegulering Lonena, Knarvik

Trafikkvurdering

3. november 2017, revidert 24.oktober 2018

INNHold

1	INNLEDNING	2
2	PROBLEMSTILLING	3
3	TRAFIKKFORUTSETNINGER	4
4	KAPASITETSBEREGNINGER	4
4.1	FORUTSETNINGER.....	4
4.2	KRYSS FV.57/JUVIKSTØLEN	5
4.3	KRYSS E39/LONSVEGEN	9
5	OMRÅDEPLAN LONELVA-JUVIKVARDEN	10
6	TILLEGGSVURDERINGER OKTOBER 2018	11
6.1	INNLEDNING.....	11
6.2	KRYSSOMRÅDET LONSVEGEN/E39	11
6.3	ÅDT.....	13
6.4	TRAFIKKSIKKERHET.....	14
7	SAMLET VURDERING OG KONKLUSJON	15

1 INNLEDNING

Det er startet opp arbeid med reguleringsplan for utbygging av 800-1500 boliger ved Lonena i Knarvik.

Sivilingeniør Helge Hopen er engasjert av Opus Bergen som er plankonsulent i arbeidet, til en vurdering av trafikale konsekvenser knyttet til kapasitet/trafikkavvikling i tilstøtende kryss.

Rapporten er oppdatert 24.10.2018 med tilleggsvurderinger knyttet til kapasitet i kryssområdet Lonsvegen/E39, ÅDT-beregninger og en trafiksikkerhetsvurdering av Lonsvegen som samleveg for planområdet. I de nye beregningene er det lagt til grunn et utbyggingsvolum på 800 nye boliger i planområdet.

Bergen 24.10.2018

2 PROBLEMSTILLING

Planområdet har tilknytning til overordnet veinett via Lonsvegen (mot E39) og Juvikstølen (mot fv.57). Krysset fv.57/Juvikstølen har høy trafikkbelastning og mye gangtrafikk. Kapasiteten i krysset er fullt utnyttet allerede i dag.



Figur 1. Oversiktskart som viser planområdets tilknytning til overordnet veinett. Flyfoto: Google.

Trafikkanalysen inneholder vurderinger av:

- Beregning av trafikkskapning til/fra planområdet
- Vurdering av trafikkfordeling på tilførselsveiene
- Kapasitetsberegning av kryssene med fv.57 og E39
- Vurdering av mulige avbøtende tiltak

3 TRAFIKKFORUTSETNINGER

Det er lagt til grunn følgende forutsetninger for trafikkberegningene:

ÅDT pr. ny bolig:	4,0
Andel trafikk dimensjonerende time (ettermiddag):	12% av ÅDT
Retningsfordeling, andel av ÅDT makstime:	5% ut, 7% inn
Andel inn fra kryss med fv. 57	50%
Andel ut via kryss med fv. 57	40%

Forutsatt trafikkskapning bygger på erfaringsdata for trafikkskapning, herunder reisevaneundersøkelsen for Bergensområdet 2013.

Transportmønster og retningsfordeling er basert på vurdering av reisemål, tilgjengelighet, kapasitet og veistandard.

4 KAPASITETSBEREGNINGER

4.1 Forutsetninger

Kapasitetsberegningene er basert på trafikkmodellen SIDRA Intersection. Det er tatt utgangspunkt i et Alternativ 0 med dagens trafikkbelastning i kryssene basert på tellinger utført i september 2017.

Deretter er det beregnet kapasitet ved utbygging av planområdet i to alternativer:

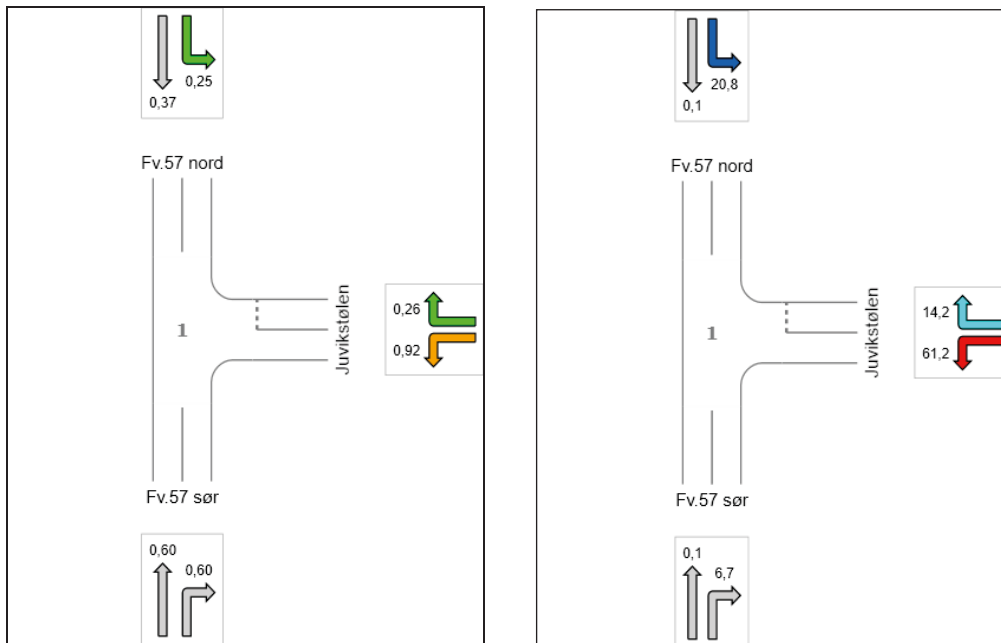
- Alternativ 1: 800 boliger
- Alternativ 2: 1.500 boliger

Beregningene viser belastningsgrad som er forholdet mellom trafikkmengde og kapasitet. Det er regnet at praktisk kapasitetsgrense inntreffer ved belastningsgrad på ca. 0.85. Høyere nivå enn dette medfører økende køer og forsinkelser. Belastningsgrad over 1,0 innebærer overbelastning og omfattende køer og forsinkelser.

Det er også vist gjennomsnittlig forsinkelser pr. kjøretøy i makstimen (sekunder).

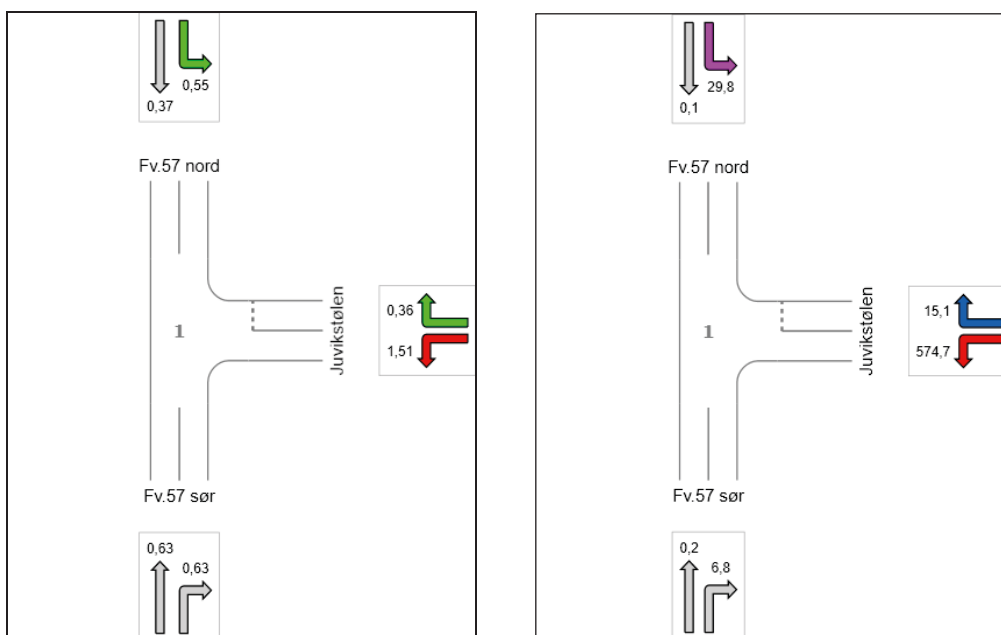
4.2 Kryss Fv.57/Juvikstølen

4.2.1 Alternativ 0 (dagens situasjon)



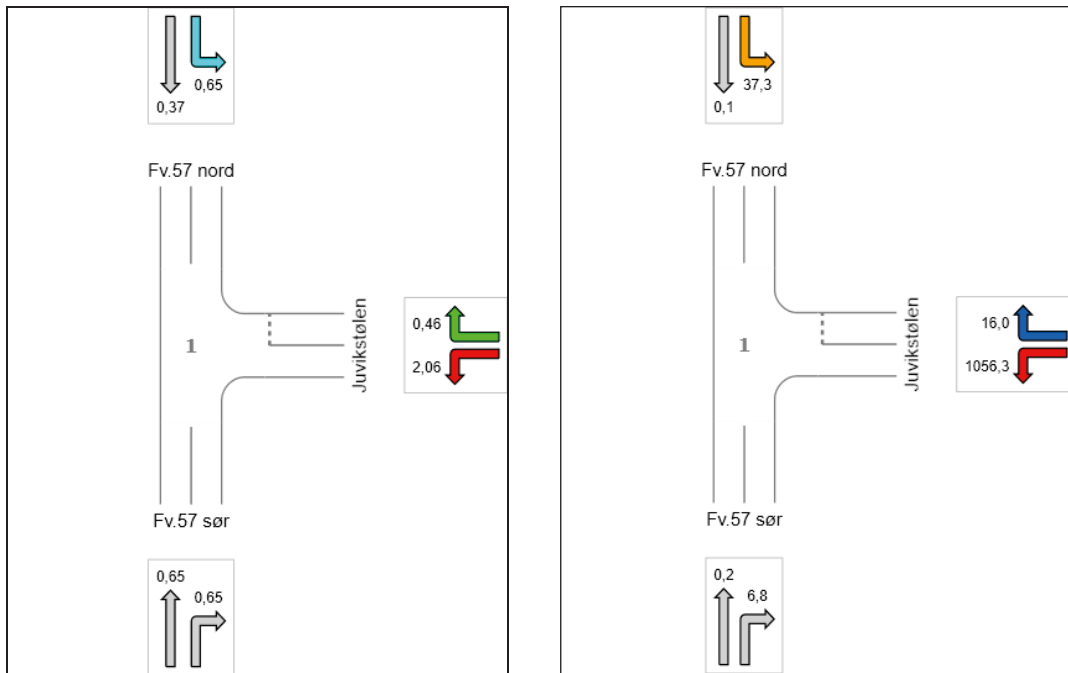
Figur 2. Belastningsgrad og forsinkelser pr. kjøretøysklasse (sek), alternativ 0.

4.2.2 Alternativ 1, 800 boliger



Figur 3. Belastningsgrad og forsinkelser pr. kjøretøysklasse (sek), alternativ 1, 800 boliger.

4.2.3 Alternativ 2, 1500 boliger



Figur 4. Belastningsgrad og forsinkelser pr. kjøt. (sek), alternativ 2, 1500 boliger.

4.2.4 Vurdering

Kapasiteten i krysset er fullt utnyttet allerede i alternativ 0, og det er ikke reservekapasitet til å håndtere økt trafikk. Trafikkøkningen som følge av utbyggingen vil føre til økt overbelastning fra sidevei med betydelige køer og forsinkelser.

4.2.5 Avbøtende tiltak

Det er vurdert ulike grep for å kunne håndtere økt trafikk i krysset.

Restriksjoner på svingebevegelser eller kjøremønster vil redusere trafikkbelastningen i krysset og det vil være mulig å håndtere økt trafikk fra utbyggingen. Dette kan eksempelvis være:

- Enveiskjøring inn Juvikstølen
- Påbudt høyresving ut fra Juvikstølen

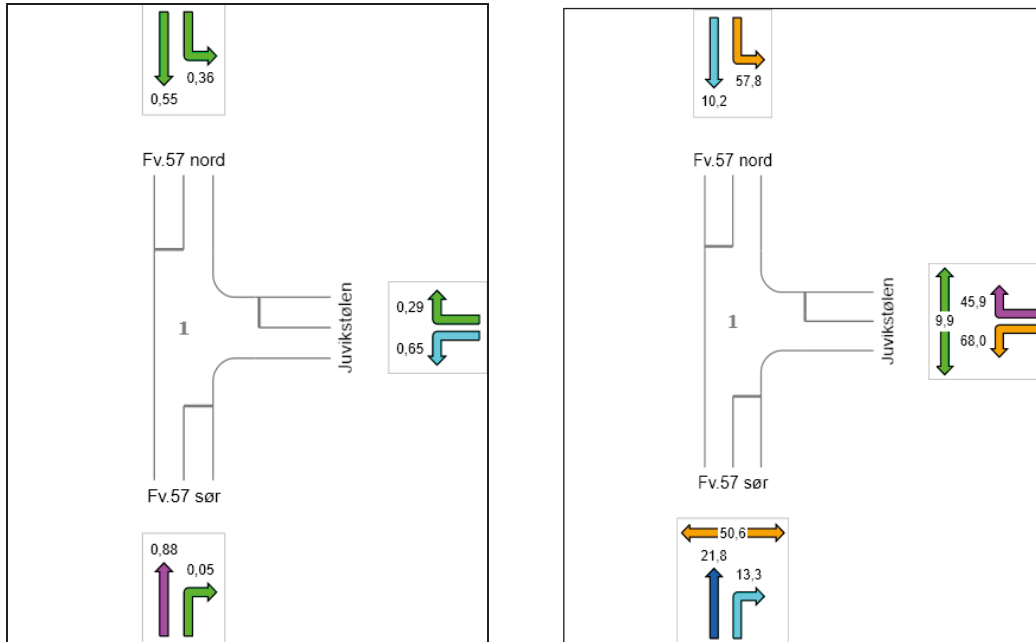
Slike restriksjoner er imidlertid ikke vurdert som egnede tiltak på grunn av forverret tilgjengelighet, mindre lesbart/forståelig transportsystem og uønsket overføring av trafikk til andre veier/kryss.

Rundkjøring er vurdert, men anbefales ikke på grunn av vanskelige geometriske forhold (stigning). I tillegg viser kapasitetsberegninger at en rundkjøring vil gi sterk overbelastning av fv. 57 fra sør.

Som mindre tiltak (før ny fv.57/E39 er på plass) er det sett nærmere på signalregulering av krysset som mulig avbøtende tiltak.

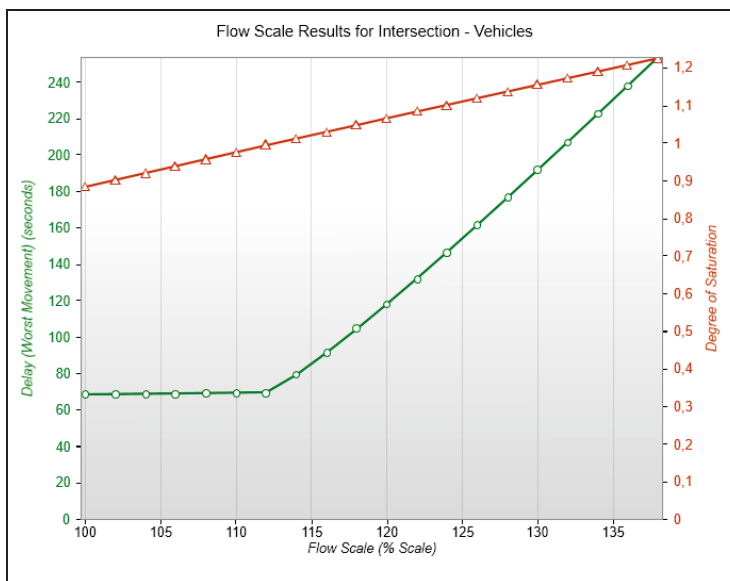
4.2.6 Signalregulering

Det er beregnet belastningsgrad og forsinkelser ved å signalregulere krysset med egne svingefelt mot høyre og venstre fra Juvikstølen og høyresvingefelt på fv.57 fra Bergen:



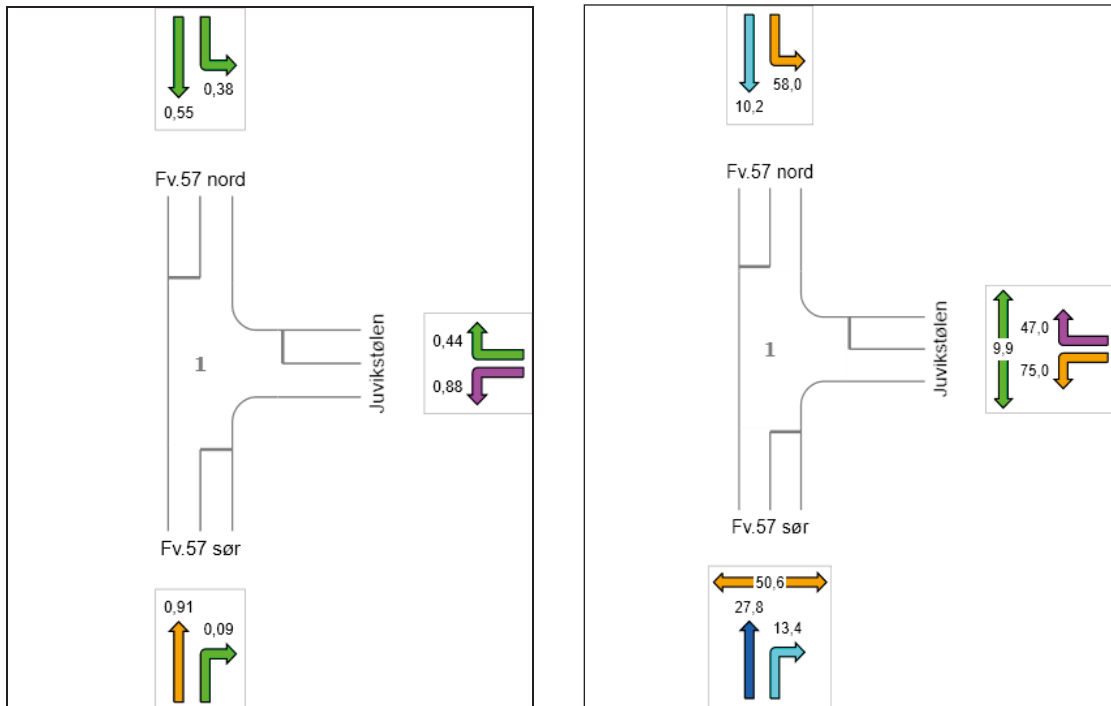
Figur 5. Belastningsgrad og forsinkelser pr. kjø. (sek), alternativ 0 med signalregulering.

Beregningene viser at krysset har høy kapasitetsutnyttelse selv med en signalplan som prioriterer gjennomgangstrafikken på fv. 57 med lang omløpstid. Forsinkelsene er moderate og krysset har noe kapasitet til å håndtere økt sideveistrafikk. Åpningen for økt sideveistrafikk skjer på bekostning av fremkommelighet/flyt på fv. 57, men bare mindre endringer fra i dag siden krysset allerede har signalanlegg for gående over fv. 57.

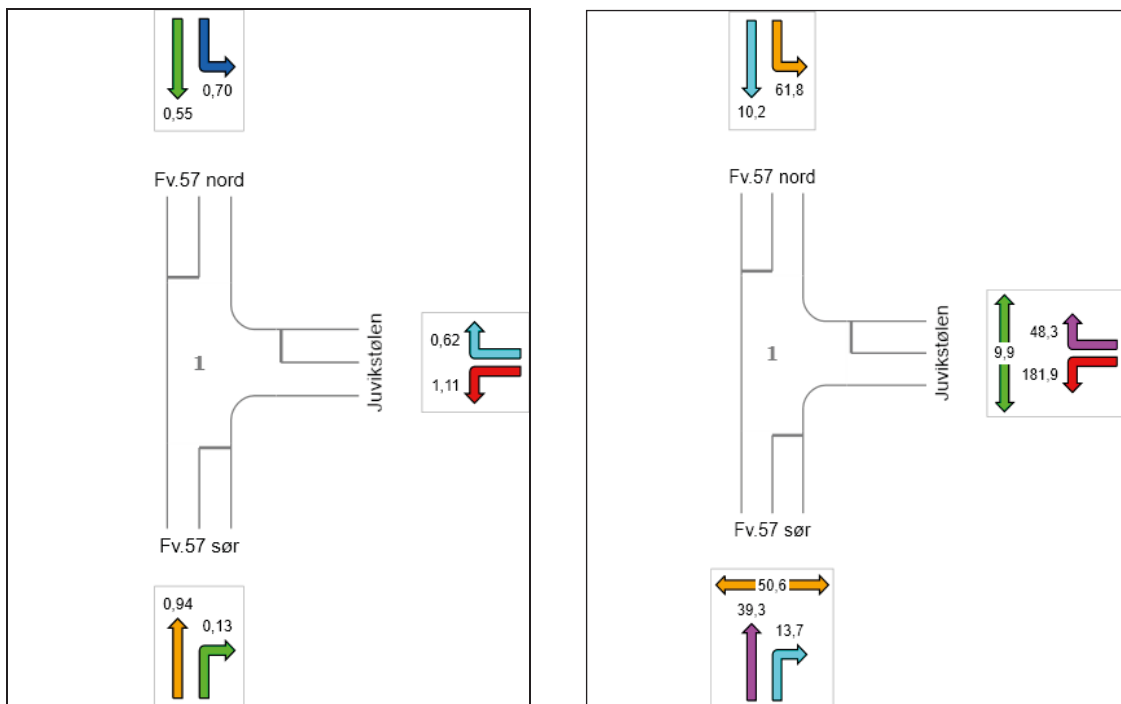


Figur 6. Endring i belastningsgrad og forsinkelse fra sidevei ved gradvis økning av trafikken fra alt. 0.

Sensitivitetsanalysen viser at med signalregulering er det en kapasitetsreserve i krysset på ca. 10 – 15% før krysset blir overbelastet fra sidevei og forsinkelsene øker dramatisk.



Figur 7. Belastningsgrad og forsinkelser pr. kjøt. (sek), alternativ 1, 800 boliger, signalregulering.

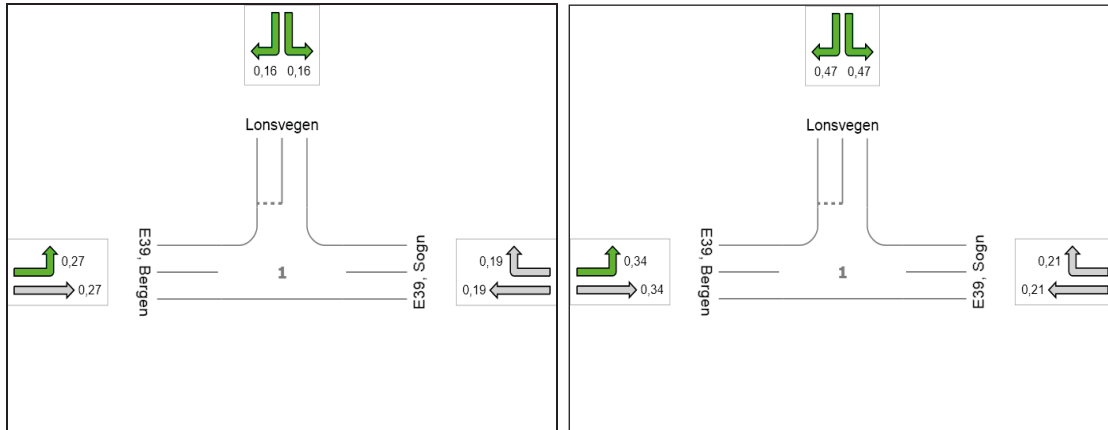


Figur 8. Belastningsgrad og forsinkelser pr. kjøt. (sek), alternativ 2, 1.500 boliger, signalregulering.

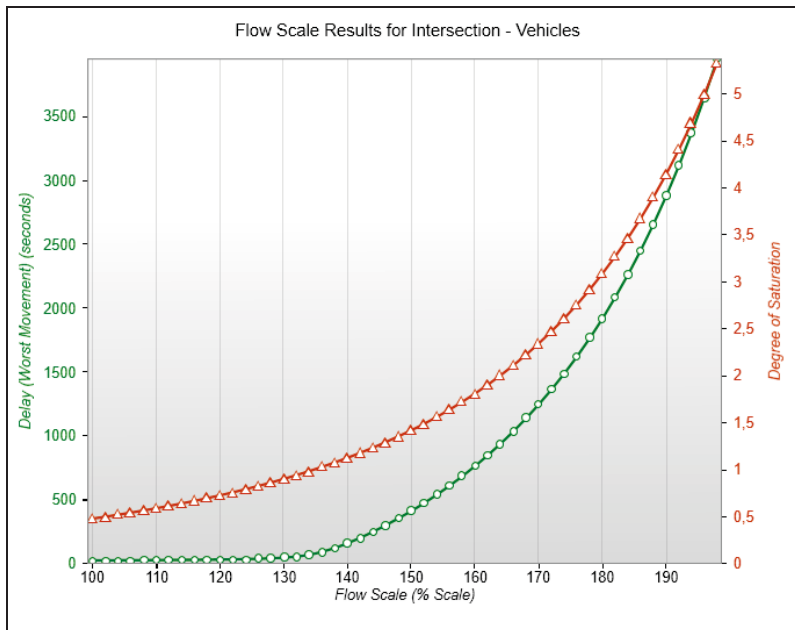
Beregningene av en signalregulert løsning med svingfelt i alle tilfarter viser at kapasiteten i krysset øker med ca. 10-15% sammenlignet med dagens kryss. Det er imidlertid grense for hvor mye økt trafikk krysset tåler før forsinkelene øker betydelig. Regneeksemplene indikerer at en utbygging på 800 boliger vil kunne gjennomføres uten dramatisk økning i forsinkelene, mens en full utbygging vil gi overbelastning fra sidevei og betydelig større forsinkelser og køer.

4.3 Kryss E39/Lonsvegen

4.3.1 Kapasitetsberegning



Figur 9. Belastningsgrad, alternativ 0 (til venstre) og alternativ 2, 1500 boliger (til høyre).



Figur 10. Kapasitetsreserve etter full utbygging. Endring i belastningsgrad og forsinkelse fra sidevei ved gradvis økning av trafikknivået ut over det som ligger i alternativ 2, 1500 boliger.

Kapasitetsberegningene viser at krysset tåler trafikkøkningen som følger av en full utbygging. Det er i tillegg en kapasitetsreserve på ca. 30% - 40% ut over dette.

4.3.2 Vurdering

Krysset har tilstrekkelig kapasitet, men manglende venstresvingefelt på E39 fra Bergen medfører noe redusert flyt på E39 og er også en trafiksikkerhetsmessig problemstilling. En kanalisering av krysset med utbygging av venstresvingefelt på E39 bør vurderes i forhold til trafikkøkningen knyttet til utbyggingen.

5 OMRÅDEPLAN LONELVA-JUVIKVARDEN

Endring av eksisterende områdeplan ble vedtatt i Lindås kommunestyre 21.9.2017. Hovedformålet med planendringen er å legge til rette for ny Knarvik barneskole med integrert flerbruks- og klatrehall. Skolen og idrettsanleggene vil ha tilkomst fra Lonsvegen.

Utbygging av ny skole og et utvidet idretts- og fritidstilbud i området vil generere økt biltrafikk i Lonsvegen (arbeidsreise for ansatte, foreldre som leverer og henter barn, varelevering etc.). Lonsvegen danner sammen med Juvikstølen en «ringvei» med gjennomkjøringsmuligheter mellom E39 og fv. 57. Det vil være naturlig for trafikk mellom skoleområdet og områder nord/vest i retning fv.57 og fv.565 å kjøre via Juvikstølen og dermed belaste krysset fv.57/Juvikstølen.

Utbyggingen av ny barneskole og et utvidet idretts- og fritidstilbud i området vil således, i likhet med utbygging av boliger i Lonena, bidra til trafikkøkning som øker behovet for utbedringstiltak i krysset fv.57/Juvikstølen og evt. i krysset Lonsvegen/E39.

6 TILLEGGSVURDERINGER OKTOBER 2018

6.1 Innledning

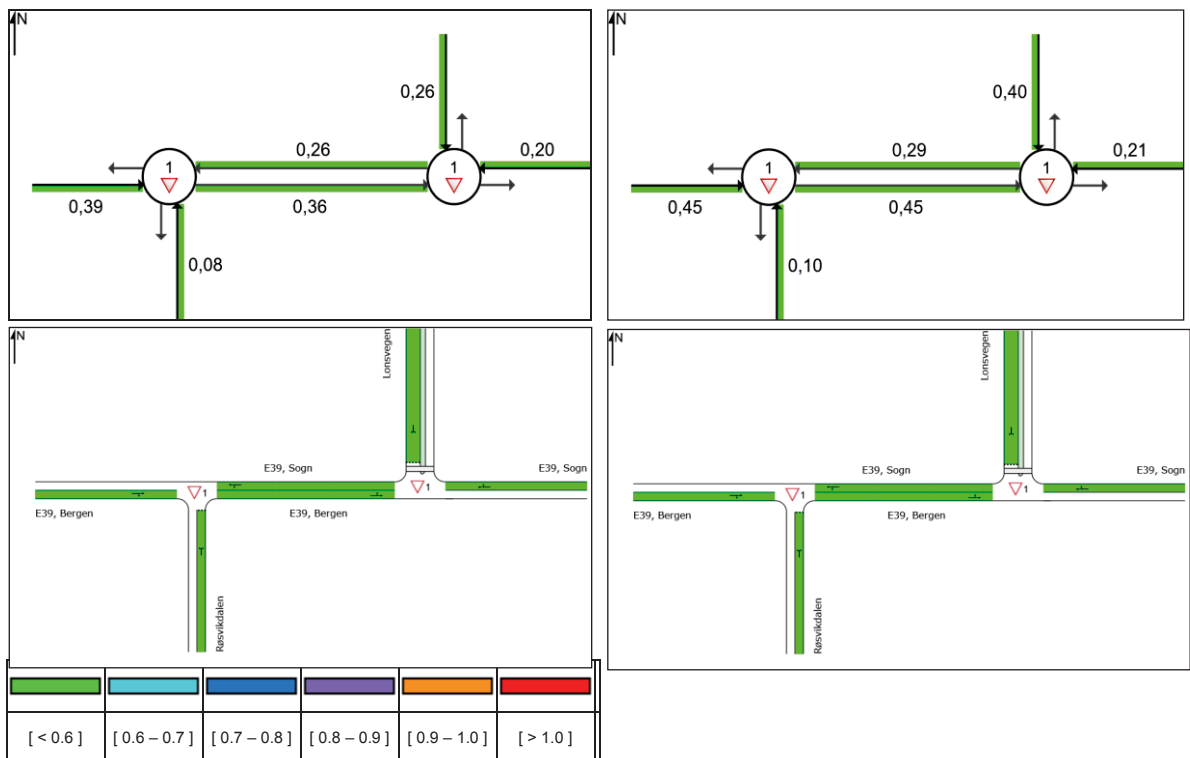
Trafikkanalysen var i utgangspunktet avgrenset til en kapasitetsberegning av de to tilstøtende kryssene på hhv. Fv.57 og E39. Etter politisk behandling i Lindås kommune er det reist en del spørsmål som krever noen tilleggsvurderinger. Utdrag fra vedtak:

- *Må sjå trafikken frå Lonsvegen i samanheng med trafikken sør for E39. Mykje kø i området i dag. Kritisk til informasjon i trafikkanalysen knytt til dette krysset. (KRF)*
- *Opus skal sjå nærmare på om det er mogleg å supplere rapporten med ÅDT tal. Den helhetlege trafikkavviklinga skal sjåast nærmare på. Opus tar initiativ til møte med Statens vegvesen, kommunen og konsulent.*
- *Analyser må tydelegare vurdere og vise korleis ein legg opp til trafikktryggleik inn/ut av planområdet*

Etterfølgende tilleggsvurderinger har til hensikt å svare ut disse tre punktene.

6.2 Kryssområdet Lonsvegen/E39

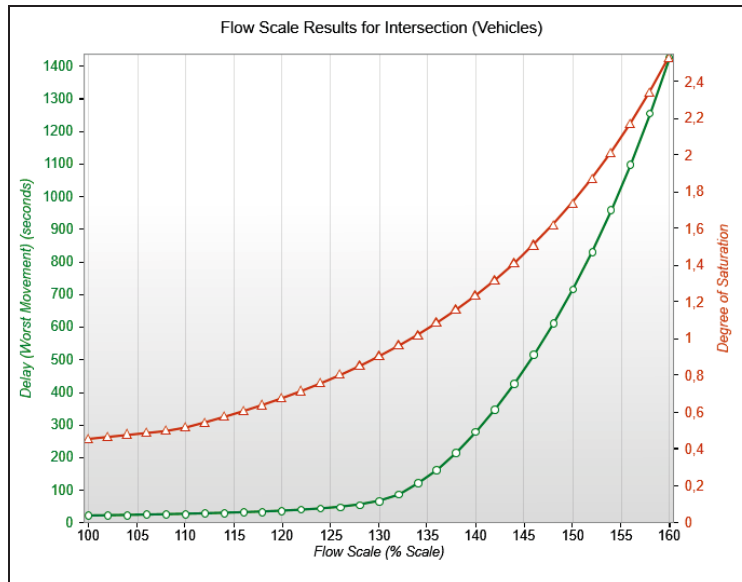
Det er gjennomført en oppdatert trafikk telling og kapasitetsberegning av kryssområdet E39/Lonsvegen der også avkjørsel til Røsvikdalen er tatt med. Kapasitetsberegningen er utført for dagens situasjon (Alt. 0) og med utbygging av 800 boliger i planområdet.



Figur 11. Belastningsgrad (trafikk/kapasitet) – Alternativ 0 (til venstre) og med 800 boliger (til høyre).

Kapasitetsberegningene viser at kryssområdet har god kapasitetsreserve og kan håndtere trafikkøkningen som utbyggingen vil skape.

Sensitivitetsanalyse viser at krysset kan tåle ytterligere 30% trafikkøkning før det vil bli vesentlige problemer med trafikkavviklingen:



Figur 12. Endring i belastningsgrad og forsinkelser for kritisk svingebevegelse i krysset E39/Lonsvegen (sekunder pr. kjøretøy) ved trafikkøkning ut over prognosen med 800 nye boliger.

Selv om kryssområdet har tilstrekkelig kapasitet, er det problemstillinger knyttet til fremkommelighet og trafiksikkerhet. Dette har blant annet sammenheng med at trafikken ofte kommer puljevis:

1. Venstresvinger ut fra sideveiene har liten kapasitet, og det vil være forsinkelser, særlig i perioder med høy trafikkintensitet (når puljer ankommer kryssområdet). Gjennomsnittlig forsinkelser over makstimen i venstresving ut fra Lonsvegen ettermiddag er beregnet til ca. 13 sekunder, økende til ca. 18 sekunder pr. kjøretøy med 800 nye boliger. Med stor trafikkvariasjon innenfor makstimen kan det i praksis være perioder med forsinkelser opp mot 30 sekunder pr. kjøretøy, og enda mer i enkelttilfeller. Utbyggingen av Lonena endrer imidlertid ikke situasjonen vesentlig fra i dag.
2. Begge T-kryssene har ikke venstresvingefelt på hovedveien (E39). Dette innebærer at gjennomgangstrafikken på E39 har redusert flyt når venstresvingetrafikken stopper opp pga. motstrøms, forkjørsberettiget trafikk. De gjennomsnittlige forsinkelsene for E39 trafikken er beregnet lave, både i dagens situasjon og med utbygging (under 10 sek. pr. kjøretøy). Men på samme måte som nevnt ovenfor vil trafikkvariasjoner medføre at deler av E39-trafikken får større forsinkelser i kortere perioder.
3. Trafiksikkerheten i kryssområdene er påvirket av manglende venstresvingefelt ved at risikoen for påkjøring bakfra – ulykker øker. Det er registrert 3 personskadeulykker i krysset, men ingen av disse var påkjøring bakfra (2 utforkjøring og 1 møteulykke). Risikoen synes på denne bakgrunn å være relativt lav, men dette er et kryssområde som kan oppleves utrygt, blant annet på grunn av kort avstand mellom T-kryssene og mye tungtrafikk langs E39.

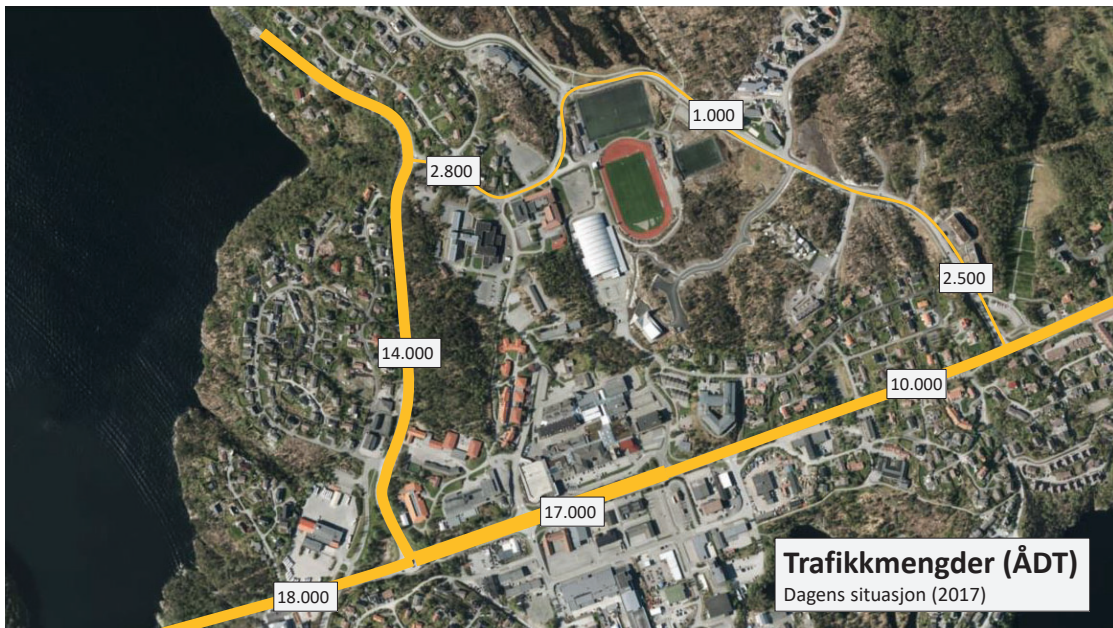
Samlet vurdert er det dokumentert tilstrekkelig kapasitetsreserve i kryssområdet, men manglende venstresvingefelt på E39 gir redusert flyt for E39-trafikken og bidrar til økt risiko/utrygghet knyttet til bl.a. påkjøring bakfra-ulykker.

6.3 ÅDT

Etterfølgende kart viser dagens trafikkmengder (ÅDT) og beregnet trafikkmengde etter utbygging av 800 boliger i planområdet. Trafikkøkning knyttet til annen utbygging eller generell trafikkvekst er ikke tatt med.

Trafikktallene i dagens situasjon er hentet fra Nasjonal vegdatabank, NVDB (Statens vegvesen). Trafikktallene for Lonsvegen og Juvikstølen er estimert på grunnlag av korttidstelling i begge kryssområdene og tilgjengelige data i NVDB.

Nyskapt trafikk fra planområdet er beregnet til ca. 3.200 ÅDT (4,0 pr. bolig) og fordelt ca. 45% ut mot Fv.57 og 55% ut mot E39.



Figur 13. ÅDT – dagens situasjon



Figur 14. ÅDT - med 800 boliger.

6.4 Trafikksikkerhet

Lonsvegen og Juvikstølen vil være samlevei for trafikken til/fra planområdet. Lonsvegen har god standard med bred kjørebane og sammenhengende gang/sykkelvei på sørsiden av kjørebane. Det er varierende fartsgrense (50,40 og 30 km/t) på strekningen. Det er etablert fartshumper med busstandard (40 km/t-humper). Langs Lonsvegen er det flere naturlige krysningspunkt for gang/sykeltrafikken (mellom idrettsanlegg, boligområder og tur/aktivitetsområdet), men det er bare ett skiltet gangfelt.

Nye boliger vil skape både økt biltrafikk og gang/sykeltrafikk. Konfliktene og risikoelementene for konflikt mellom kjørende trafikk er primært i kryssområdene med E39 og Fv.57, det vises til vurdering i kap. 6.2.

Når det gjelder trygghet for gang/sykeltrafikken gir den gjennomgående gang/sykkelvegen god trafikksikkerhet og trygghetsfølelse. Risikoelementene ligger i kryssende biltrafikk ved avkjørslene langs veien (til boligfelt, kirke, skole barnehage og p-plasser). Det er imidlertid gode siktforhold og ikke grunnlag for å peke på spesielle risikoelementer ut over normal risiko ved denne type konflikter.

Når det gjelder kryssing av Lonsvegen for gående og syklende for å komme inn på gang/sykkelvegen er det i dag flere tilrettelagte krysningspunkter uten at disse er skiltet som gangfelt. Utbyggingen vil øke trafikken av gående og syklende som har behov for å krysse vegen, og det kan bli aktuelt å se nærmere på krysningspunktene. I vurdering av løsninger er det flere hensyn som må vurderes, herunder:

- Skilting av gangfelt gir nødvendigvis ikke økt trafikksikkerhet ved at oppmerksomheten ved kryssing kan reduseres (gående er ofte mer forsiktig /påpasselig uten oppmerket gangfelt)
- Bygging av planskilte kryssinger blir noen ganger ikke benyttet pga. omvei/stigning, og da øker risikoen betydelig for de som krysser i plan

Generelt er det gode siktforhold og lav fart for biltrafikken, og dette gir et godt utgangspunkt for å etablere trygge kryssingsområder. Ved økende trafikkmengder kan det være aktuelt å se nærmere på enkelte krysningspunkt og eventuelt vurdere tiltak. De mest aktuelle tiltakene vil være knyttet til skilting, oppmerking, ledegjerder og fysisk fartsdemping etc. Dette er tiltak som må avklares i en dialog mellom kommunen og Statens vegvesen og kan etableres uavhengig av selve reguleringsplanen. Det er ikke identifisert spesielle behov for trafikksikringstiltak langs Lonsvegen som må reguleres inn i planen.

7 SAMLET VURDERING OG KONKLUSJON

Det er foretatt en trafikkmessig vurdering av tilkomst til planlagt utbyggingsområde ved Lonena, Knarvik. Vurderingen er avgrenset til en trafikkteknisk/kapasitetsmessig analyse av tilstøtende kryss med hovedveinettet (mot fv.57 og E39).

Trafikksikkerhetsmessige konsekvenser av tilførselsveinettet og kryss inngår ikke i denne vurderingen.

Hovedkonklusjoner fra trafikkvurderingen:

- Kryss fv.57/Juvikstølen har full kapasitetsutnyttelse allerede i dag og tåler ikke økt trafikk.
- Signalregulering av krysset vil kunne gi en økt kapasitetsreserve på ca. 10-15%. Øvrige trafikkkløsnings- / ombygginger er vurdert som uegnet.
- Ved en signalregulering av krysset vil det være mulig å håndtere en utbygging på opp mot ca. 800 boliger uten dramatiske endringer i køer og forsinkelser. En full utbygging med 1500 boliger vil gi stek overbelastning av krysset.
- Krysset E39/Lonsvegen har vesentlig bedre kapasitet og det anbefales å legge til rette for at flest mulig av trafikantene benytter Lonsvegen som tilkomst til planområdet. Krysset har tilstrekkelig kapasitet til å håndtere full utbygging og har fortsatt kapasitetsreserve etter det. Det anbefales å vurdere etablering av venstresvingefelt på E39 som avbøtende tiltak knyttet til trafikksikkerhet og flyt/prioritering av E39-trafikken.

Vedlegg til utvida trafikkanalyse datert 03.10.2018

Sammenstilt av Opus Bergen AS etter eposter frå Helge Hopen.

Bakgrunn

Helge Hopen har utført trafikkanalyser i forbindelse med planarbeidet med områdeplanen for Lonena.

Styringsgruppen hadde i styringsmøte xx.xx.18 ønsker om noen presiseringer. Trafikkrapporten ble utvidet for å svare på og utdype mottatte problemstillinger og spørsmål fra styringsgruppa.

Det ble gjennomført et møte med Statens vegvesen og andre aktører (Skyss, HFK m fl) fredag 19.10.2018.

Statens vegvesen hadde etter møte noen ytterligere spørsmål og ønsker om oppklaring:

- Hva er maksimum belastning på et eventuelt lysregulert kryss ved Fv57? Når må det andre tiltak til, eller videre utbygging må vente på eksempelvis tunnel?
- Hva en innslagspunktet for venstresvingefelt fra E39? Altså
- Hvordan vil eventuell kollektivtrase påvirke kapasitet?

Spørsmålene ble oversendt Helge Hopen for kommentarer og er grunnlaget for dette vedlegget.

Hva er maksimum belastning på et eventuelt lysregulert kryss ved fv57? Når må det andre tiltak til, eller videre utbygging må vente på eksempelvis tunnel?

Dagens kryss har vikepliktsregulering fra sidevei og prioriterer trafikken langs fv.57. Kapasiteten fra sidevei er fullt utnyttet i dag (venstresving ut på fv.57) og ved mer trafikk vil dette gi seg utslag i lange køer og store forsinkelser på sidevei.

Et kortsiktig og enkelt tiltak for å kunne håndtere økt trafikk er å etablere påbudt høyresving ut fra sidevei (forbud mot venstresving). Trafikkavviklingen i krysset vil da ikke være noe problem, men tilgjengeligheten reduseres. Trafikk fra Juvikstølen som skal mot venstre i retning E39/Knarvik må i stedet kjøre ut via Lonsvegen mot E39 øst for Knarvik sentrum.

Et alternativt tiltak er å bygge om krysset til et signalregulert kryss. En direkte konsekvens av dette (uavhengig av utbygging Lonena) er at fremkommeligheten på fv.57 blir noe redusert til fordel for fremkommeligheten ut fra sidevei. M.a.o. prioriteres sideveistrafikken opp på bekostning av fv.57-trafikken. Dette gir rom for økt kapasitet fra sidevei ved at hovedvei avgir noe kapasitet. Uten utbygging (dvs. med dagens trafikk) vil signalregulering gi i snitt ca. 20 sek. forsinkelse pr. kjøretøy på fv. 57 i retning nord (i praksis 0 forsinkelse i dag). Sideveien vil gjennom normal signalplan ha omtrent de samme forsinkelsene som i dag, men trafikkavviklingen er styrt og dette gir rom for mer kapasitet fra sidevei.

Beregningene i notat av 24.10.2018 viser at krysset har kapasitet til å avvike trafikken fra 800 boliger uten at forsinkelsene på fv. 57 øker med mer enn 10 sekunder pr. kjøretøy. Forsinkelsene fra sidevei øker med ca. 15 sek. Dette forutsetter ca 50/50 fordeling av trafikken fra Lonena mot hhv.

Juvikstølen/ fv57 og Lonsvegen/E39. Beregningene viser samtidig at krysset har en relativt høy belastningsgrad og er sårbart for ev. trafikkvekst langs fv.57.

Svar på spørsmålet kan oppsummeres slik:

Dersom man aksepterer ombygging av krysset Juvikstølen/fv.57 til et signalregulert kryss oppnår man en del fordeler med trafiksikkerhet, styring av trafikkstrømmene og dette gir rom for å kunne avvikle mer trafikk fra sidevei. Med signalregulering aksepterer man samtidig at trafikkavvikling fra sidevei prioriteres på bekostning av kapasitet/trafikkflyt på hovedvei (fv. 57). Signalregulering vil ha en direkte konsekvens ved at det blir mindre flyt og noe forsinkelser langs fv. 57 (beregnet til ca. 20 sek. pr. kjøretøy i snitt i rushperiodene). Dette er i hovedtrekk normale forsinkelser knyttet til signalveksling i et lyskryss.

Signalregulering gir rom for økt trafikk fra sidevei uten at forsinkelsene blir vesentlig mer enn det de blir som følge av signalreguleringen i seg selv. Samtidig øker sårbarhet og risiko for større forsinkelser når belastningsgraden blir så høy som den er beregnet (ca. 0,9 med 800 boliger). På den annen side ligger det en trygghet i at trafikken kan styres og fv. 57 kan prioriteres slik at det ikke oppstår uholdbare trafikkproblemer langs hovedveien. Også alternativ utkjøringsmulighet via Lonsvegen gi en fleksibilitet og reduserer sårbarhet. Det er sannsynlig at trafikken vil tilpasse seg ved eventuelle økende køproblemer ut fra Juvikstølen og at flere vil bruke Lonsvegen og kryss med E39 som har god kapasitetsreserve.

Men på grunn av beregnet høy belastningsgrad i krysset ved 800 boliger, og for å ta høyde for usikkerhet i forhold til trafikkmengder i framtidig situasjon, synes det noe risikabelt og åpne for 800 boliger basert på signalregulering av fv. 57 som eneste grep.

Samlet vurdert vil jeg derfor anbefale et noe lavere nivå, eksempelvis 600 boliger som tak for utbygging basert på signalregulering av krysset, slik at ytterligere utbygging forutsetter andre tiltak i tillegg (eksempelvis fv. 57 i tunnel). Det understrekes at 600 ikke er et kalkulert, nøyaktig anslag – men et nivå basert på en helhetlig vurdering av kapasitetsberegningene, usikkerhet i tallgrunnlaget, fleksibilitet ift Lonsvegen og risiko/sårbarhet for trafikkavviklingen på fv.57.

Hva en innslagspunktet for venstresvingefelt fra E39?

Kapasitetsmessig vil krysset Lonsvegen/E39 fungere uten større avviklingsproblemer selv med 800 boliger. Endringer i forsinkelser er marginale. Behovet for venstresvingefelt er knyttet til å bedre trafiksikkerheten, oversiktligheten/trygghetsfølelsen og samtidig gi bedre flyt for E39-trafikken. Ulykkesstatistikken gir ikke grunnlag for å si at behovet for venstresvingefelt er stort, men økende sideveistrafikk (som utbyggingen vil skape) vil gradvis øke behovet. Det er derfor ikke mulig å sette et konkret innslagspunkt for når tiltaket bør på plass. Behovet er der allerede i dag og vil øke gradvis etter hvert som sideveistrafikken øker.

Hvordan vil eventuell kollektivtrase påvirke kapasitet?

En ev. kollektivtrase gjennom Lonsvegen vil i seg selv ikke påvirke kapasiteten i krysset med E39 (marginale trafikkendringer). Forsinkelsene for bussene vil også være små/marginale siden krysset har god kapasitet.

Opus Bergen AS vil også poengtere at det ble presisert på møtet av Skyss og HFK, som er ansvarlig for kollektivtrafikken, at det ikke pr dags dato er regnet som aktuelt med kollektivtrase i Lonsvegen.

Konklusjon

Det er gjort en trafikkfaglig vurdering som konkluderer med at kanalisering med venstresvingefelt på E39 i krysset E39/Lonsvegen vil gi fordeler i form av bedre flyt på E39 og mindre risiko for påkjøring bakfra ulykker. I dag er ikke dette et ulykkespunkt, men med utbygging som genererer økende sideveistrafikk vil behovet for venstresvingefelt øke gradvis i takt med trafikkveksten i Lonsvegen. Det er vanskelig å definere et innslagspunkt for når behovet er «stort nok» til at venstresvingefelt bør bygges.

Det vil være opp til Statens vegvesen å vurdere eventuelle rekkefølgekrav ut i fra denne faglige vurderingen, og om krav til tiltak skal gjelde fra første bolig, eller om noe utbygging kan tillates før et eventuelt krav slår ut. En konklusjon om dette vil trolig bygge på vegvesenets totalvurdering av nytte/kost av tiltaket og de mulighetene en utbygging gir til å få gjennomført/finansiert tiltaket.

Opus Bergen AS vil påpeke at det som tiltak for å imøtekomme denne problemstillingen er lagt inn krav i arbeidet med videre detaljreguleringsplaner å gjennomføre nye oppdaterte trafikkanalyser i planprosessene.