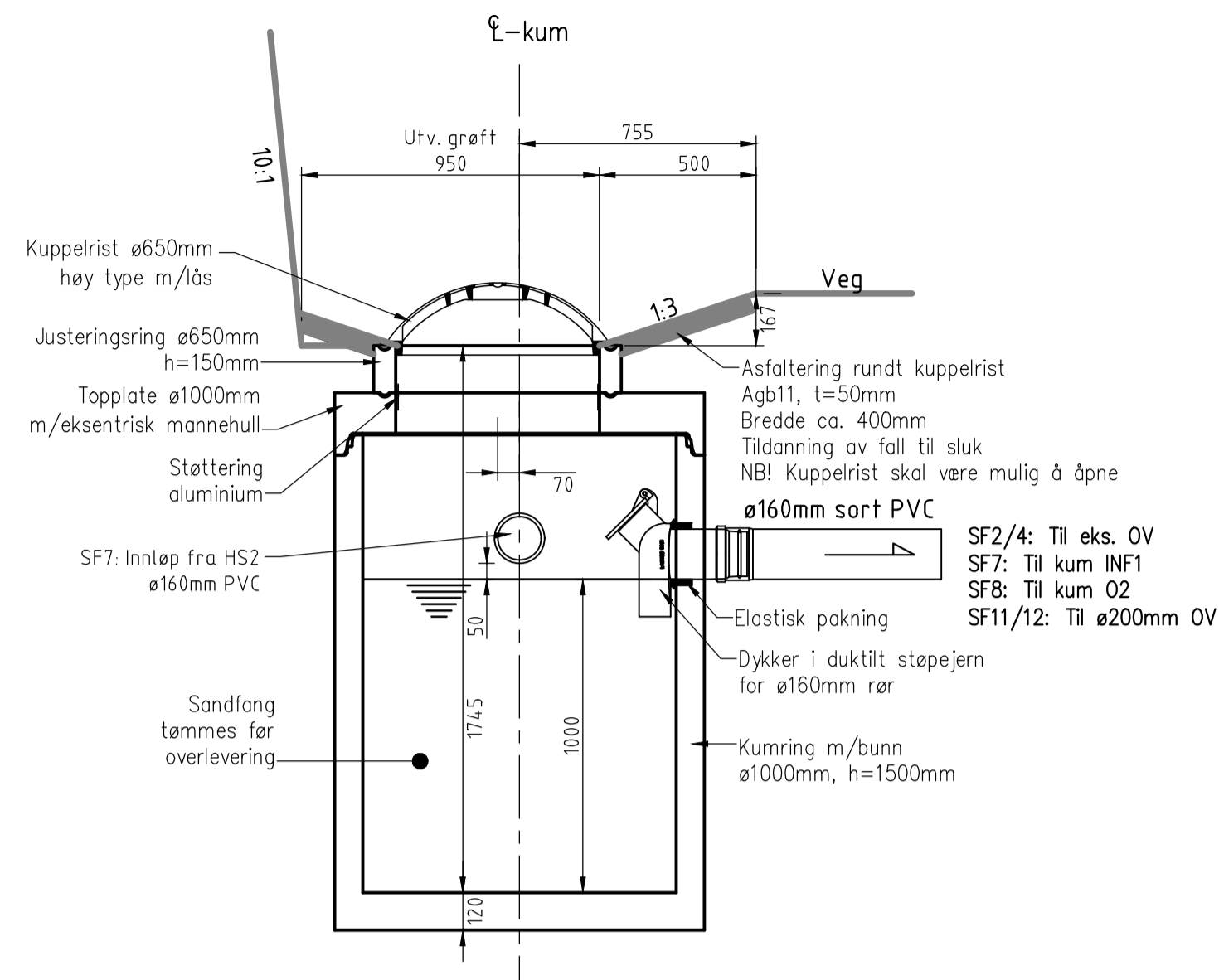
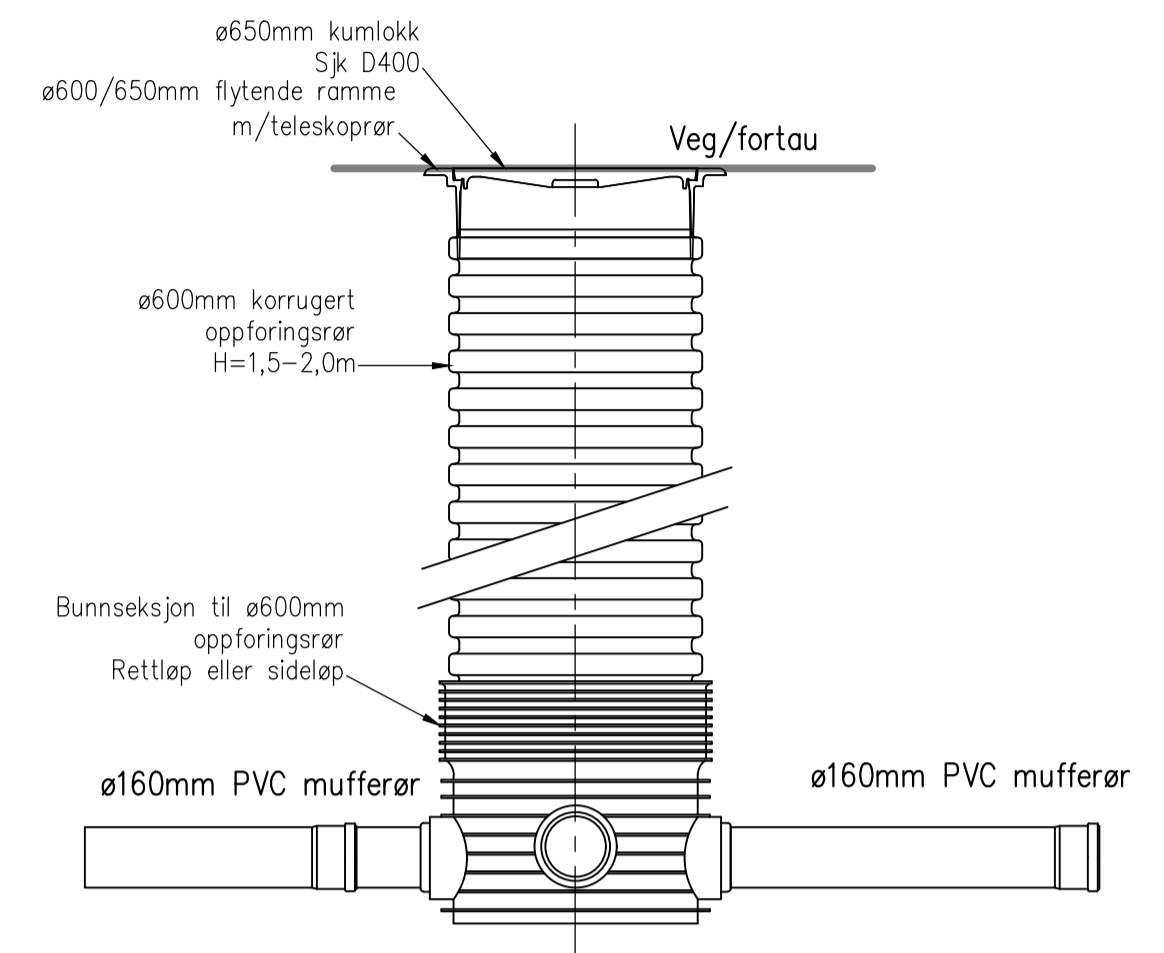


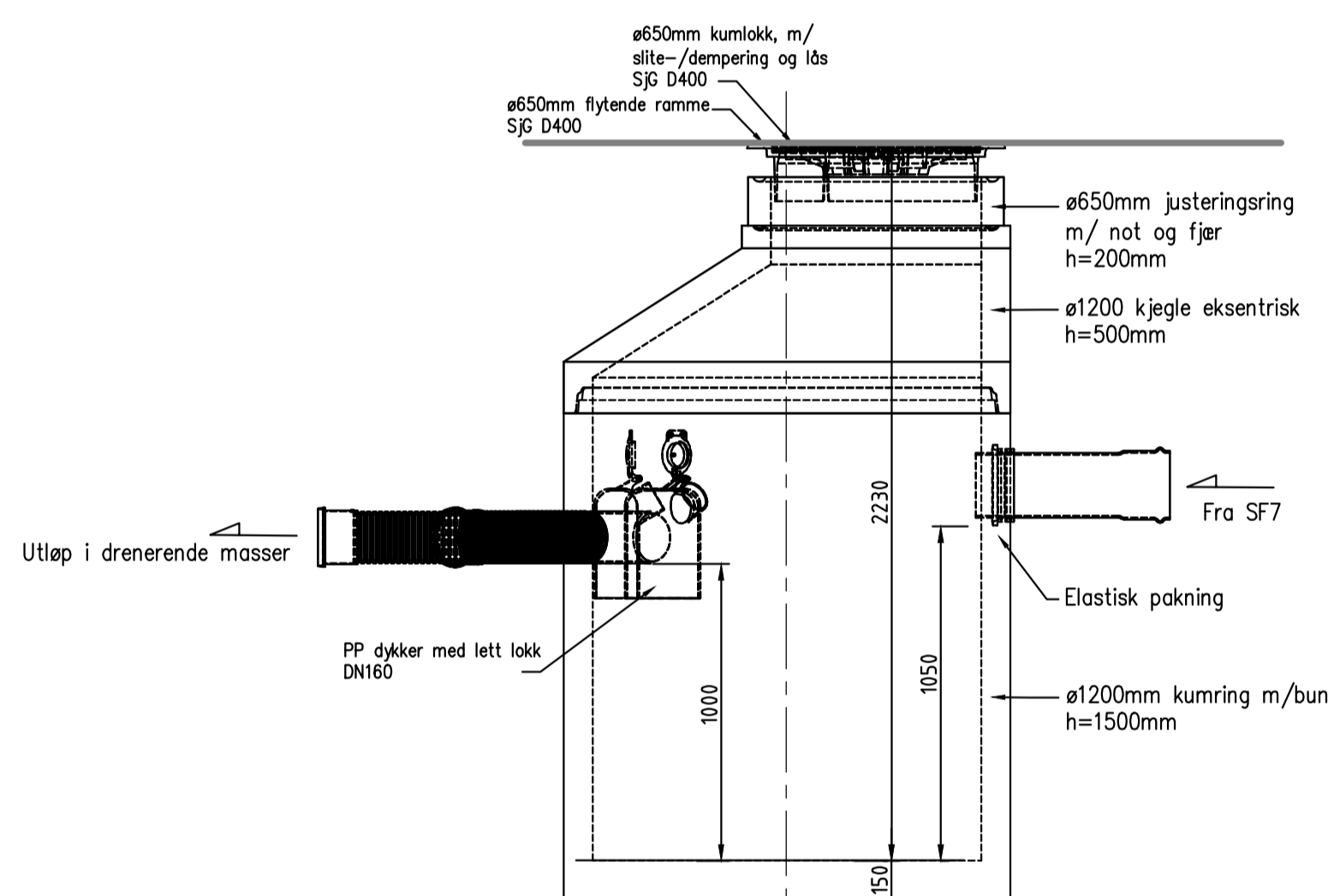
**SNITT BETONG SANDFANGSKUM
MED KJEFTESLUK. SF1, SF3, SF5, SF6,
SF9, SF10.**
M=1:20



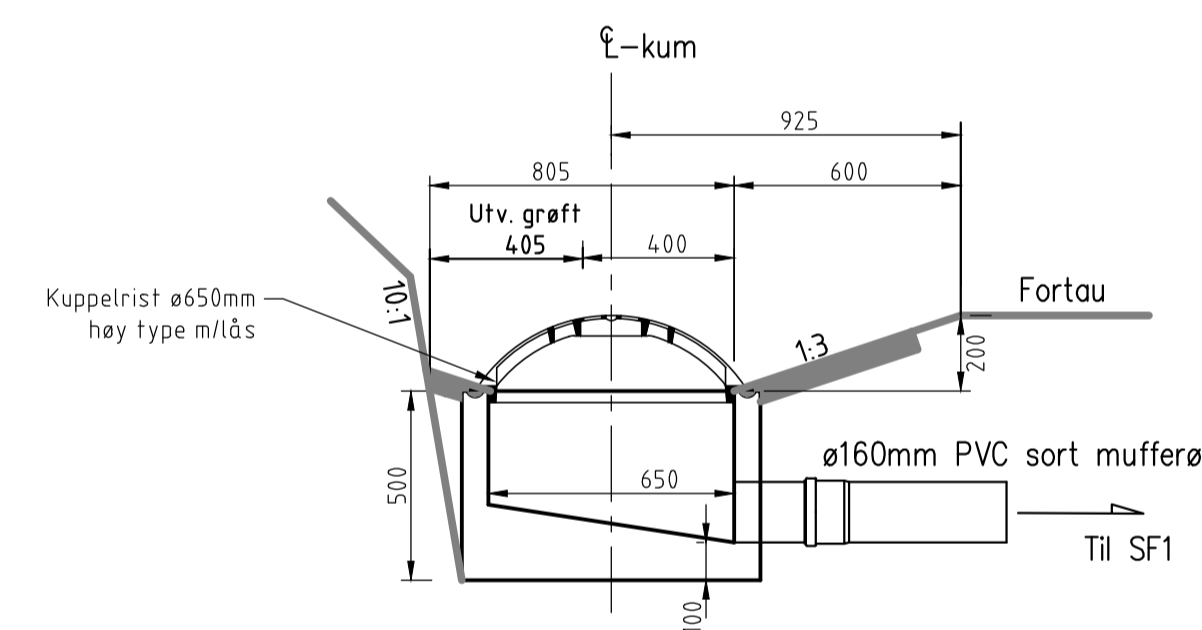
**SNITT BETONG SANDFANGSKUM
MED KUPPELRIST. SF2, SF4, SF7, SF8,
SF11, SF12, SF13 og SF14.**
M=1:20



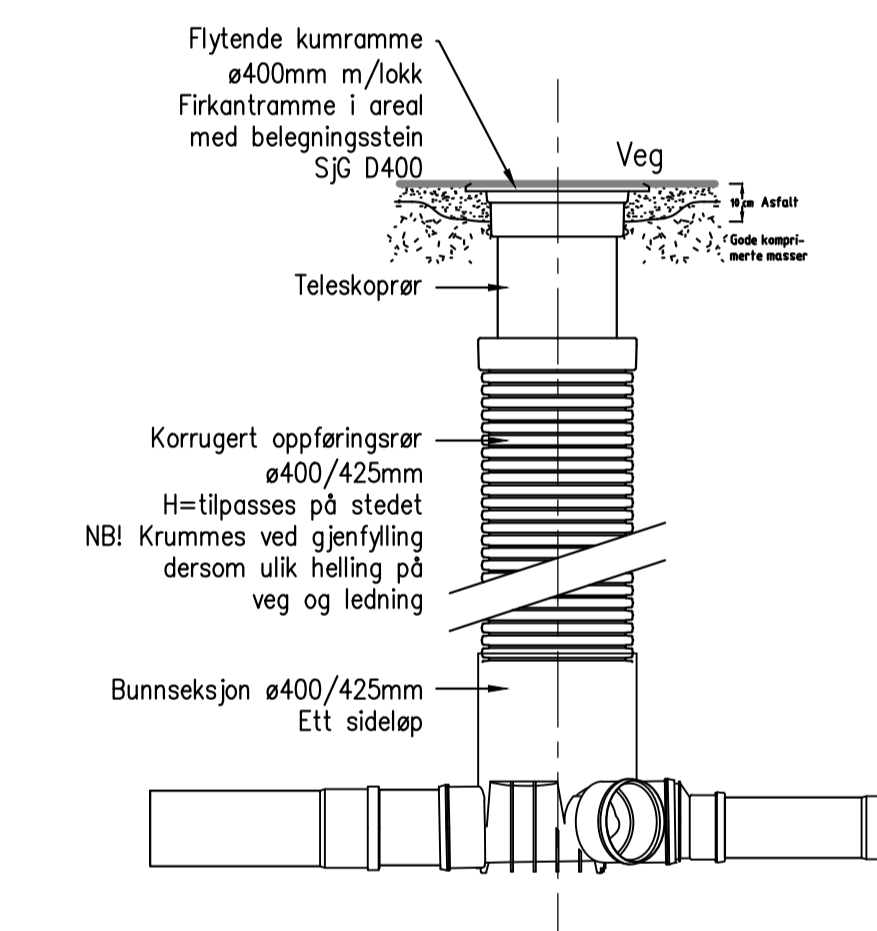
**SNITT SPILLVANNSKUM
S1-S13**
Se kumskjema, GH30, for plan.
M=1:20



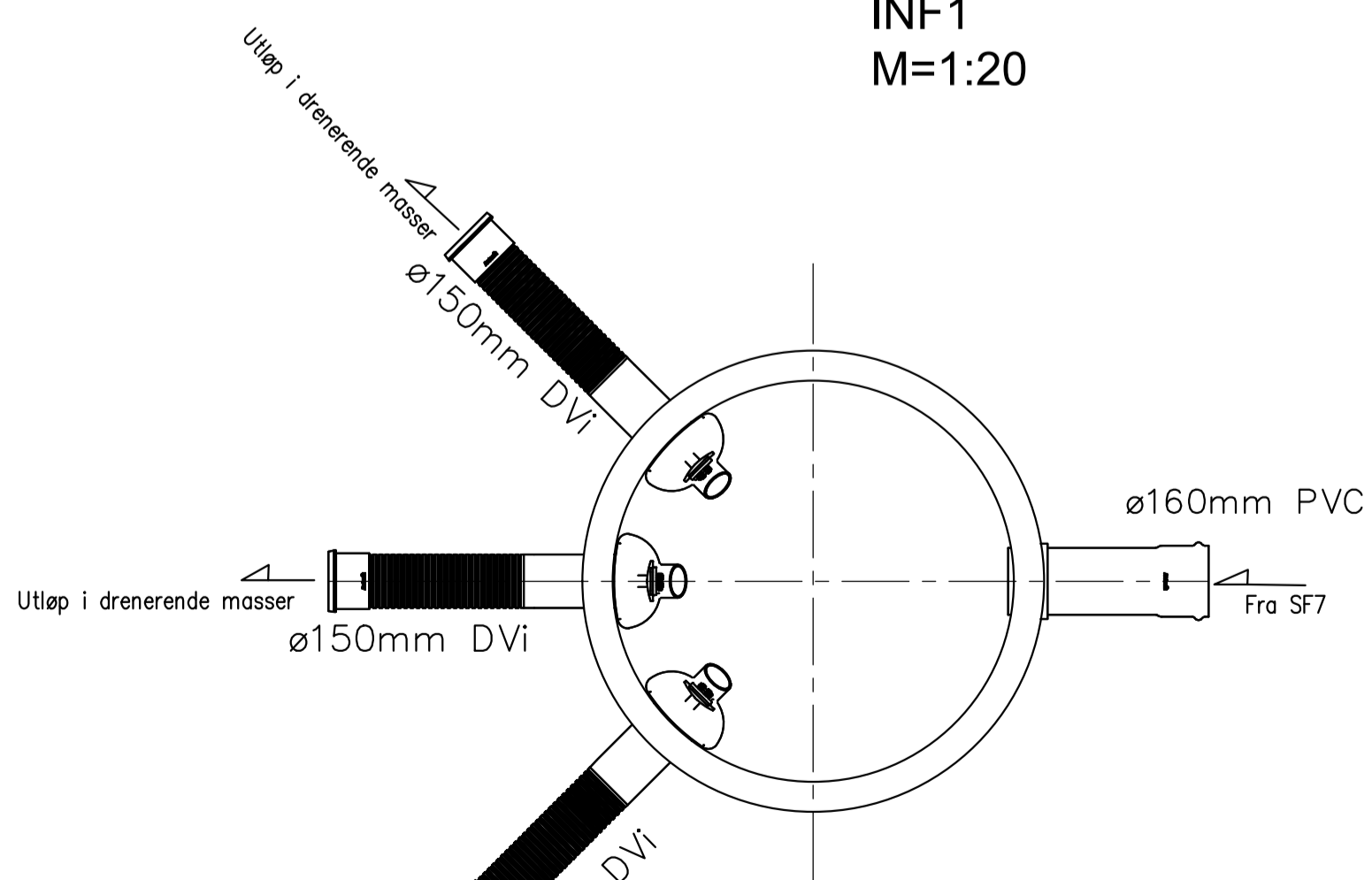
**SNITT INFILTRASJONSKUM
INF1**
M=1:20



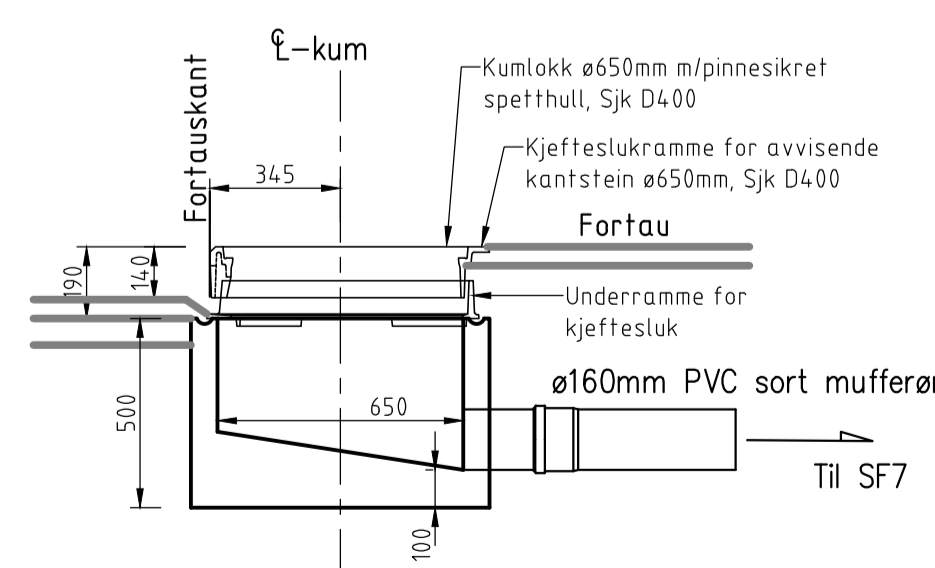
**SNITT HJELPESLUK
MED KUPPELRIST. HS1**
M=1:20



**SNITT MINISTAKEKUM
S14-19, O1-08 og O10**
Se kumskjema, GH30, for plan.
M=1:20



**PLAN INFILTRASJONSKUM
INF1**
M=1:20



**SNITT HJELPESLUK
MED KJEFTESLUK. HS2**
M=1:20

ARBEIDSTEGNING	Rev.	29.05.19	HF	Innløp kum SF7. Ny ministakekum O10. Ny kum SF13 og 14.
	Dato		Sign.	Revisjonen gjelder
	Oppdragsgiver			
	Bolig og Eiendom AS/Romarheim AS			
	Prosjekt			Tegn. Kontr. Godk.
	Alverflaten. Boligfelt og næringsområde.			HF THF THF
	Detalj sandfang, hjelpesluk, stakekummer og infiltrasjonsskum			Dato: 08.04.2019
	Målestokk: 1:20			Formater: A1
	Prosjekt nr.			18059
	Tegning nr.			GH10

haugen vva Kanalveien 5 5068 Bergen Tlf. 55 59 82 60 e-post: post@haugenvva.no