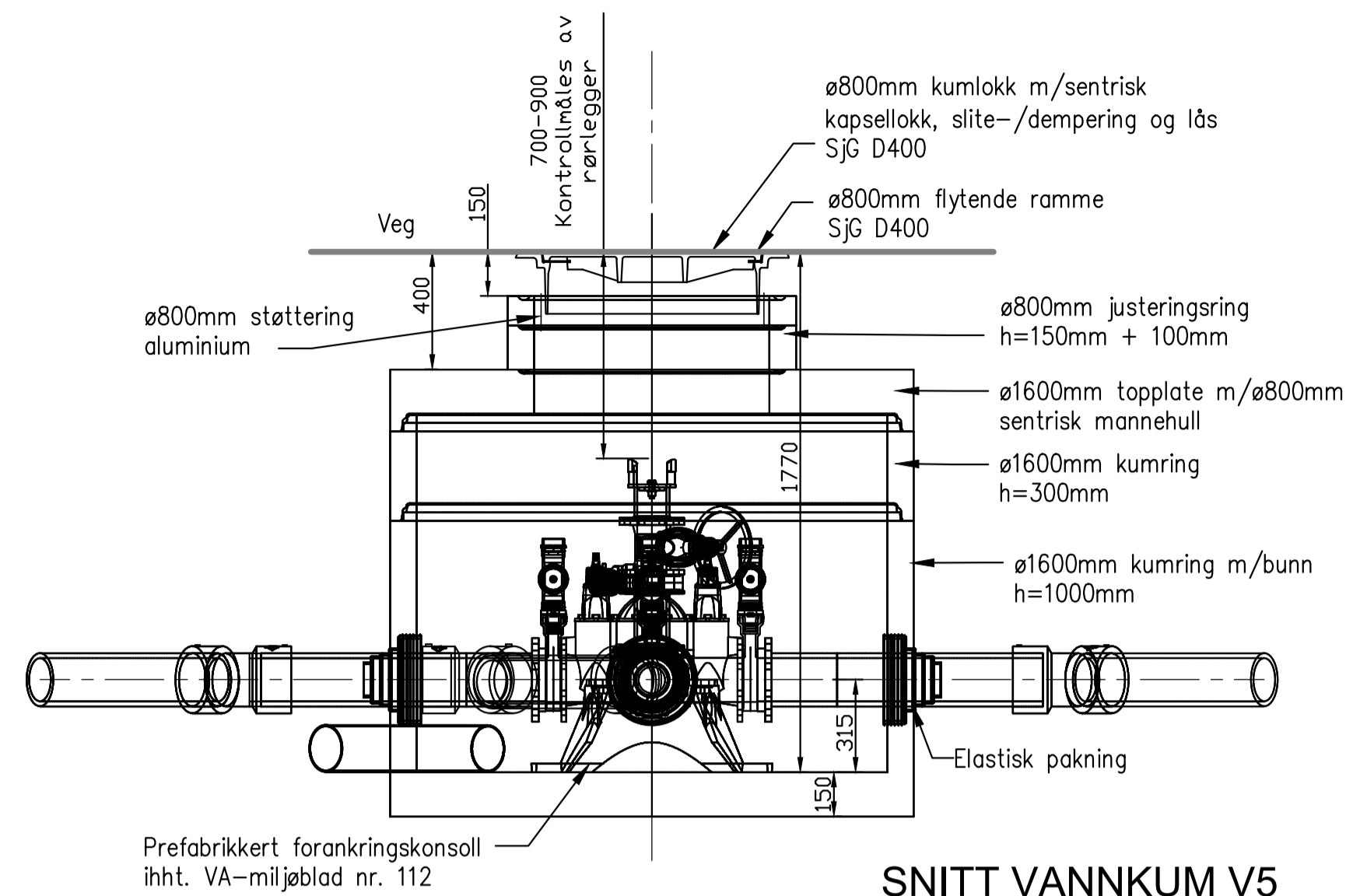
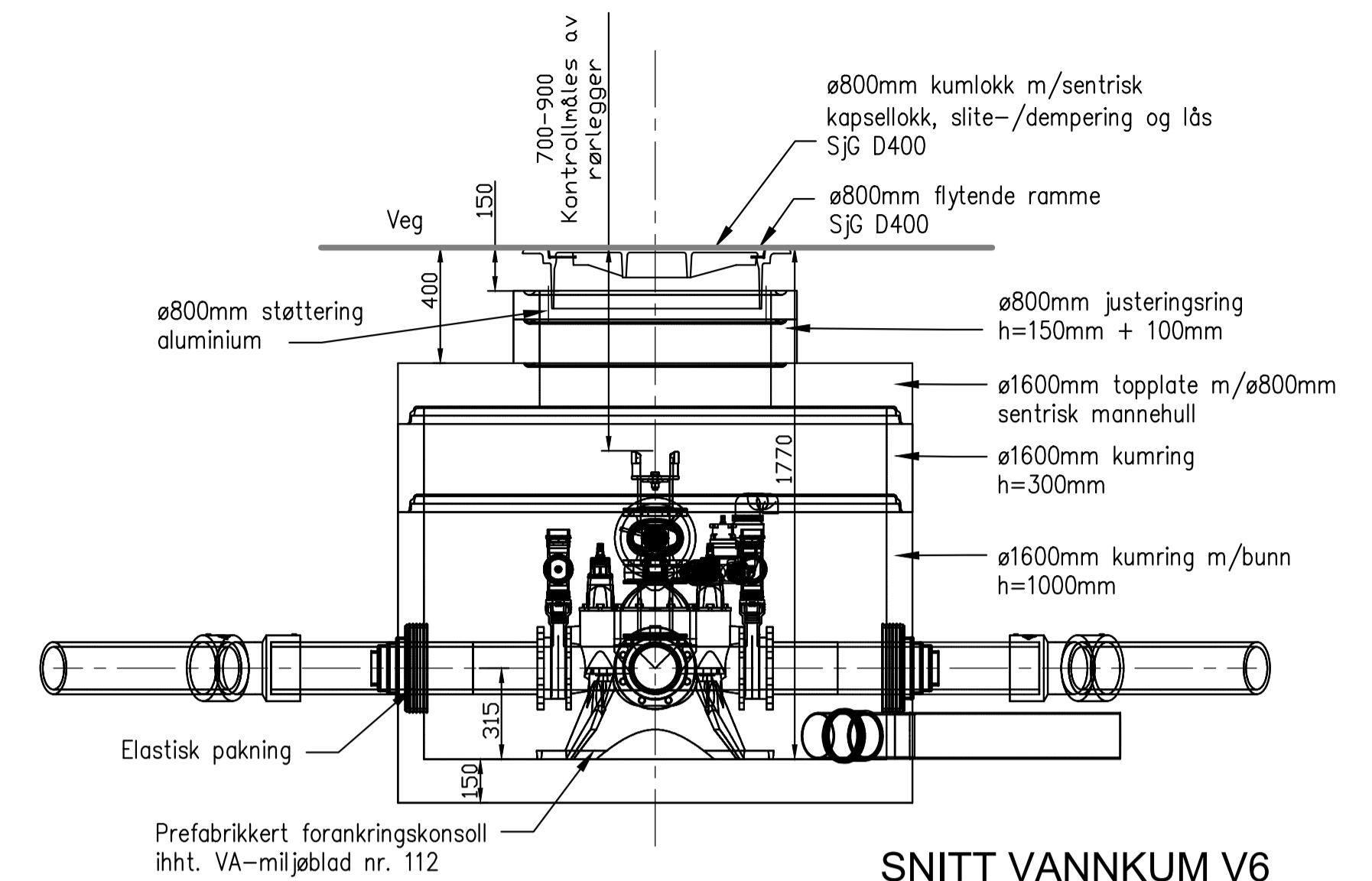


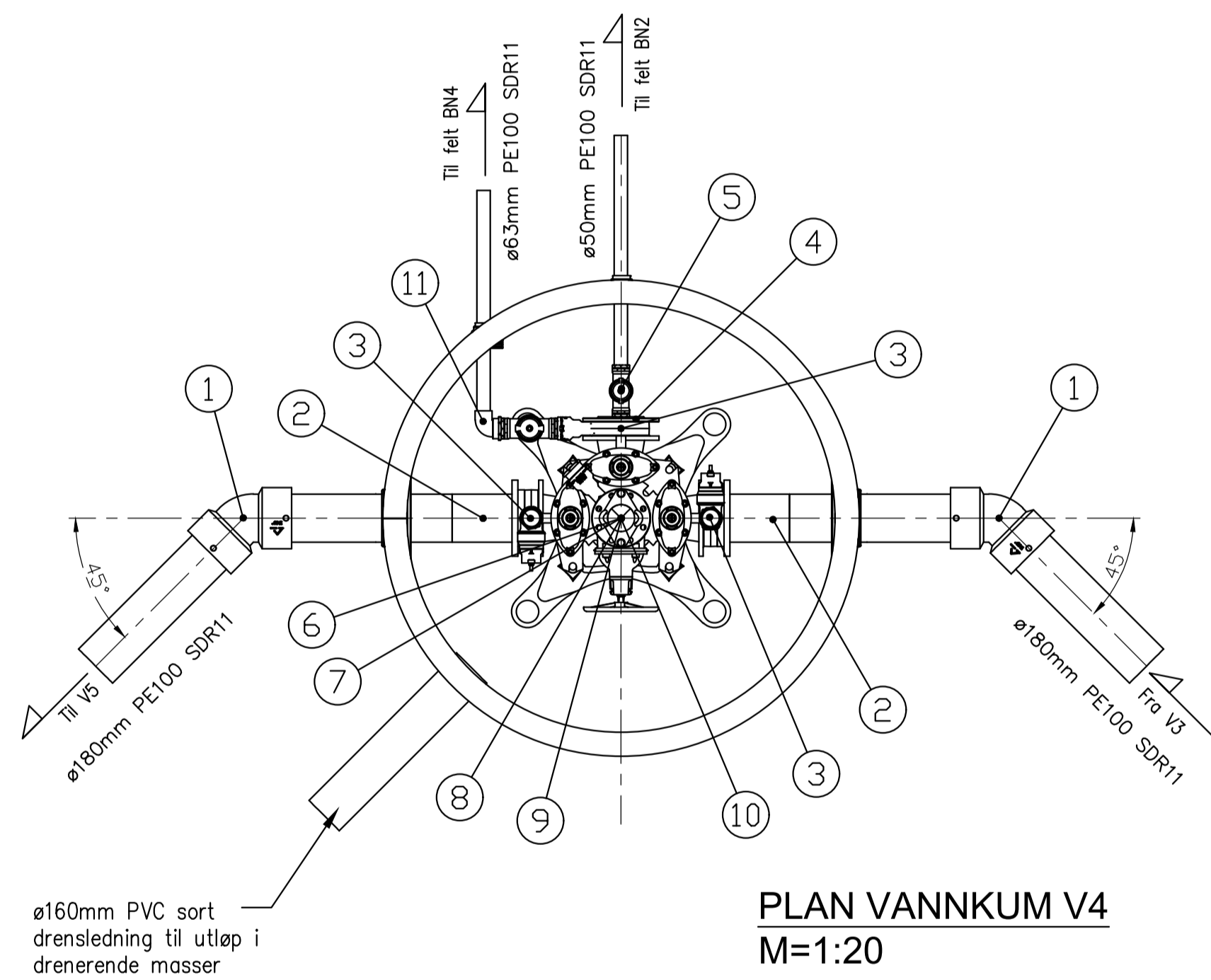
**SNITT VANNKUM V4**  
M=1:20



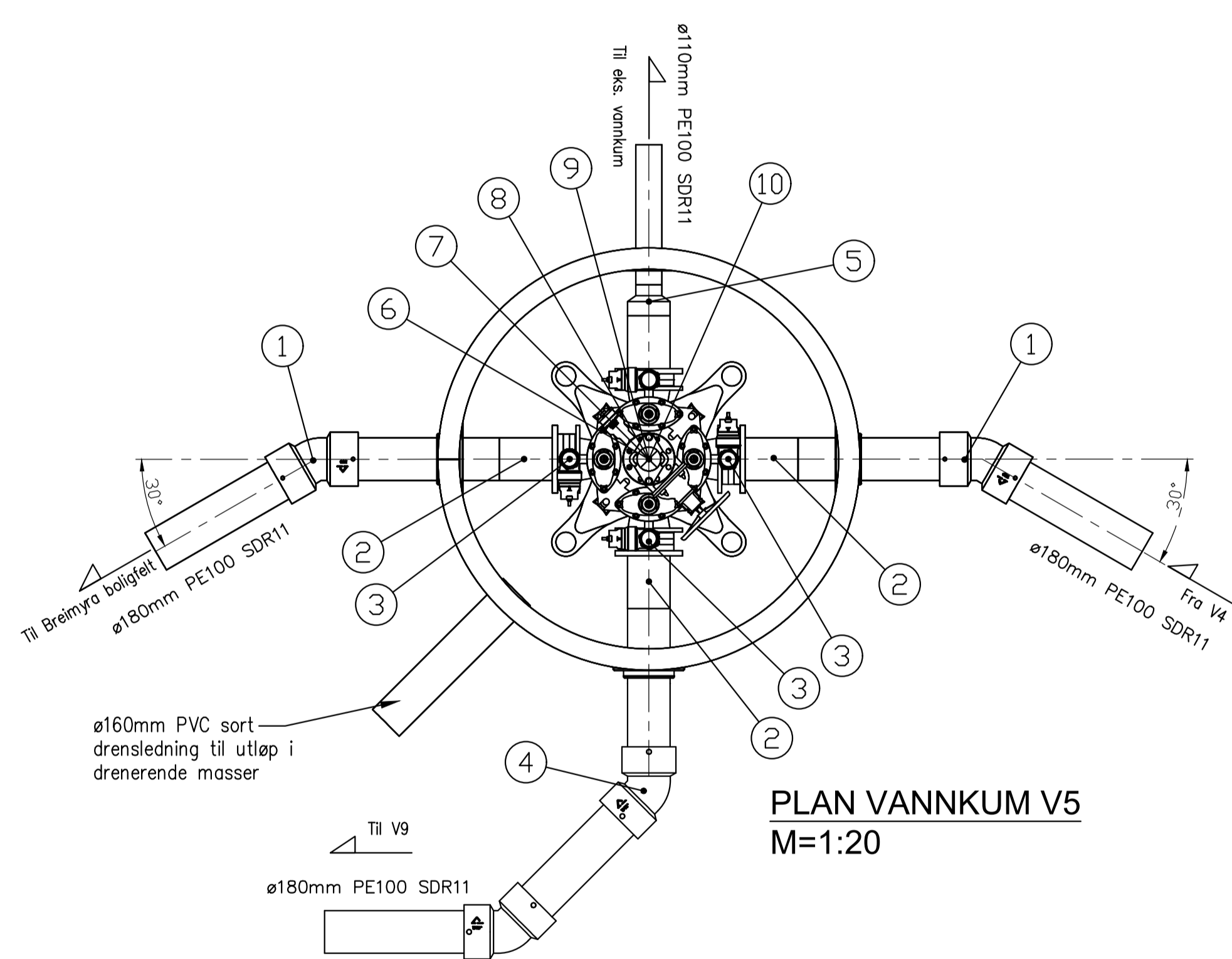
**SNITT VANNKUM V5**  
M=1:20



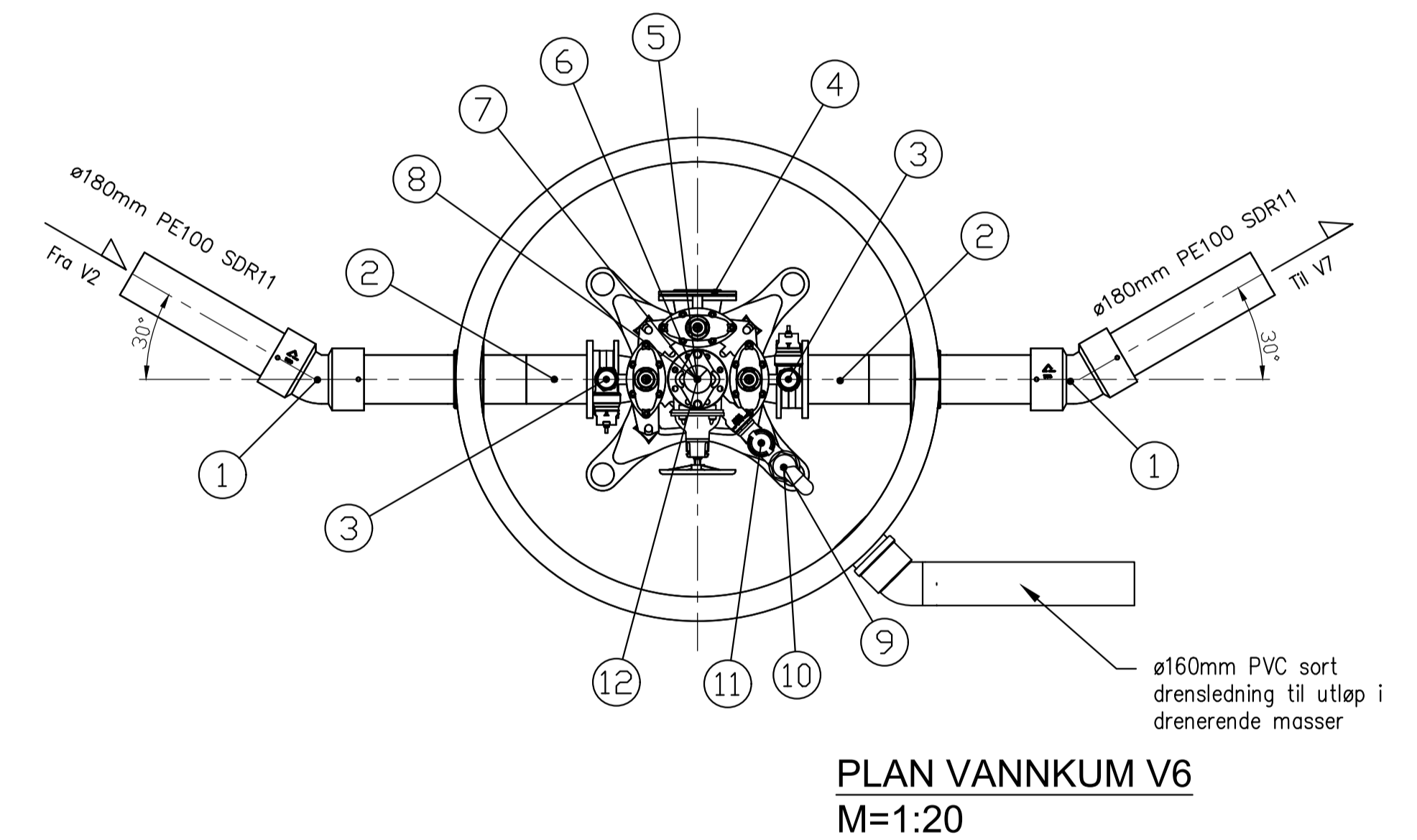
**SNITT VANNKUM V6**  
M=1:20



**PLAN VANNKUM V4**  
M=1:20



**PLAN VANNKUM V5**  
M=1:20



**PLAN VANNKUM V6**  
M=1:20

VA Produktbibliotek						
Stykkliste V4						
Pos.nr	Beskrivelse	Dimensjon	Materiale	Trykkklasse	Antall	Kommentar
1	Bend	DN180	PE	PN10	2	Elektrosveis 45°, horisontalt
2	Krage m/løslens lang	DN150-180	PE	PN10	2	-
3	Mellomring m/bajonett	DN150	Støpejern	PN10-16	3	m/bakkekran og plugg. Gjengefri i gods
4	Blindflens med Esco Lock	DN150-50	Støpejern	PN10-16	1	Bajonettkobling i avsinkingsfri messing.
5	Messing bakkekran med strekkfast skrukobling	DN50	Støpejern	PN10-16	1	-
6	Ventil T-2240 m/nøkkeltopp	DN150	Støpejern	PN16	1	Uten serviceventiler
7	Sluseventil S-1140	DN100	Støpejern	PN16	1	m/ratt
8	Mellomring m/bajonett	DN100	Støpejern	PN10-16	1	m/bakkekran og plugg. Gjengefri i gods
9	Brannventil_30-30	DN100	Støpejern	PN10-16	1	m/brannventilsikring og isolasjonshette
10	Flenserør	DN100	Støpejern	PN10-16	1	h=200mm
11	Albue tilpasset nødvendig skrukobling	DN63	Støpejern	-	1	-

VA Produktbibliotek						
Stykkliste V5						
Pos.nr	Beskrivelse	Dimensjon	Materiale	Trykkklasse	Antall	Kommentar
1	Bend	DN180	PE	PN10	2	Elektrosveis 30°, horisontalt
2	Krage m/løslens lang	DN150-180	PE	PN10	2	-
3	Mellomring m/bajonett	DN150	Støpejern	PN10-16	4	m/bakkekran og plugg. Gjengefri i gods
4	Bend	DN180	PE	PN10	2	Elektrosveis 45°, horisontalt
5	Dimensjonsovergang	DN180-110	PE	PN10	1	Sentrisk, kort
6	Ventil X-2340 m/nøkkeltopp	DN150	Støpejern	PN16	1	Uten serviceventiler
7	Sluseventil S-1140	DN100	Støpejern	PN16	1	m/ratt
8	Mellomring m/bajonett	DN100	Støpejern	PN10-16	1	m/bakkekran og plugg. Gjengefri i gods
9	Brannventil_30-30	DN100	Støpejern	PN10-16	1	m/brannventilsikring og isolasjonshette
10	Flenserør	DN100	Støpejern	PN10-16	1	h=200mm

VA Produktbibliotek						
Stykkliste V6						
Pos.nr	Beskrivelse	Dimensjon	Materiale	Trykkklasse	Antall	Kommentar
1	Bend	DN180	PE	PN10	2	Elektrosveis 30°, horisontalt
2	Krage m/løslens lang	DN150-180	PE	PN10	2	-
3	Mellomring m/bajonett	DN150	Støpejern	PN10-16	2	m/bakkekran og plugg. Gjengefri i gods
4	Blindflens	DN150	Støpejern	PN10-16	1	-
5	Ventil T-2240 m/nøkkeltopp	DN150	Støpejern	PN16	1	Uten serviceventiler
6	Sluseventil S-1140	DN100	Støpejern	PN16	1	m/ratt
7	Mellomring m/bajonett	DN100	Støpejern	PN10-16	1	m/bakkekran og plugg. Gjengefri i gods
8	Brannventil_30-30	DN100	Støpejern	PN10-16	1	m/brannventilsikring og isolasjonshette
9	Albue	DN50x1,5	Messing	PN10-16	1	Type 121
10	Lufteventil	DN50	Nylon	PN16	1	Barak D-040
11	Messing bakkekran forberedt for PRK skrukoblinger	DN50	Støpejern	PN10-16	1	-
12	Flenserør	DN100	Støpejern	PN10-16	1	h=200mm

**ARBIDSTEGNING**

Oppdragsnr: **Bolig og Eiendom AS/Romarheim AS**

Prosjekt: **Alverflaten. Boligfelt og næringsområde**

Detalj vannkum V4-V6

Date: **08.04.2019**

Målestokk: **1:20**

Formater: **A1**

Prosjektnr: **18059**

Revisjon: **GH21**

Kanalveien 5  
5068 Bergen  
Tlf. 55 59 82 60  
e-post: post@haugenvva.no