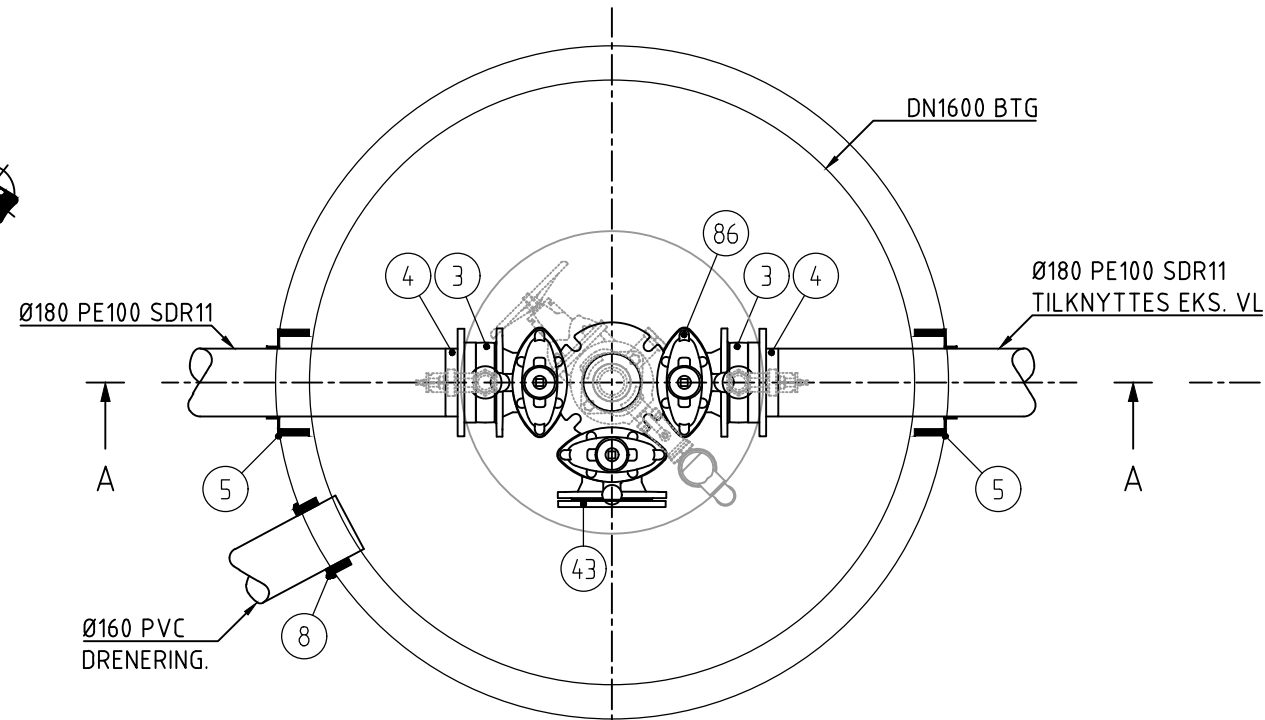


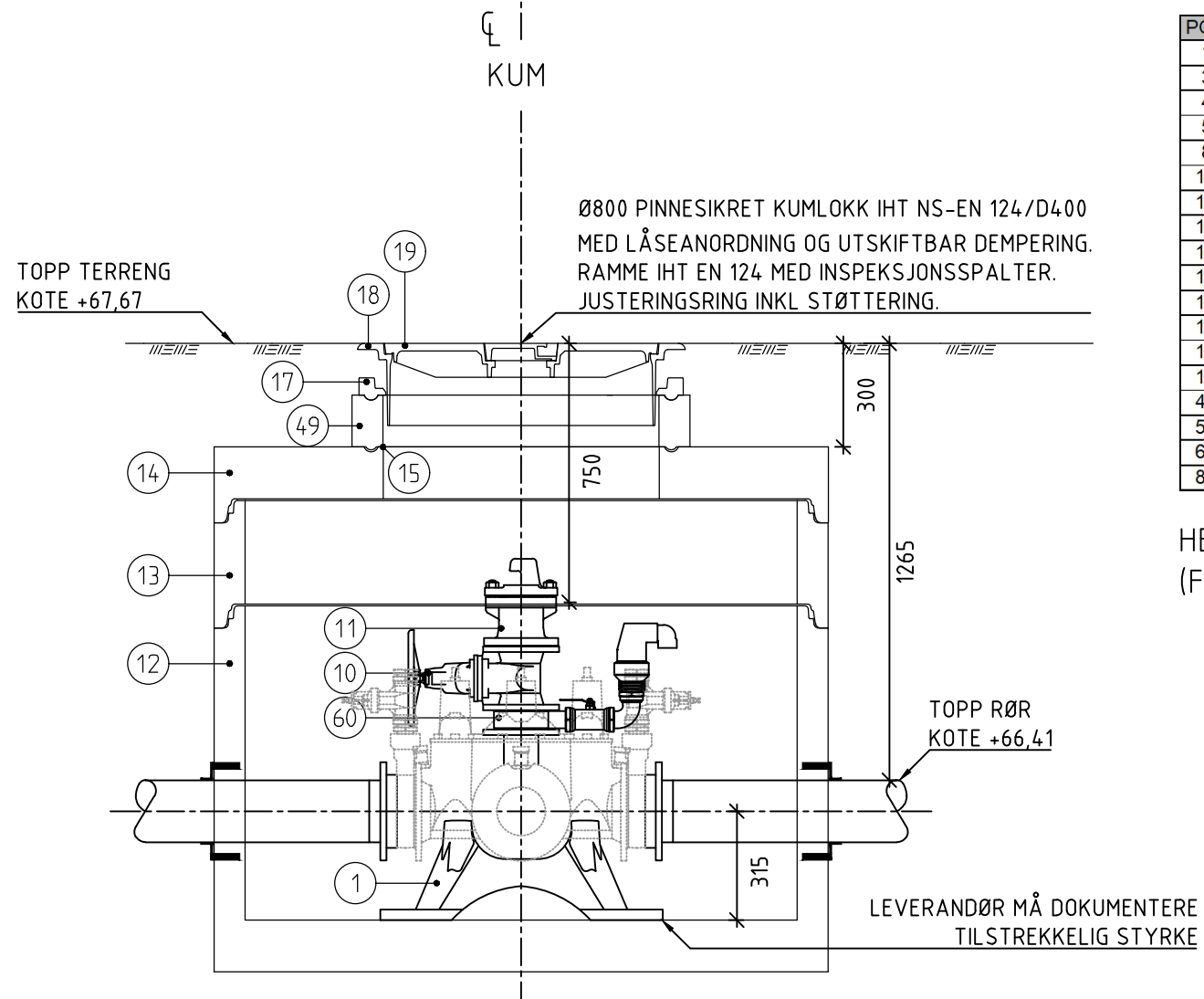
PLAN, VANNKUM V6

1:20



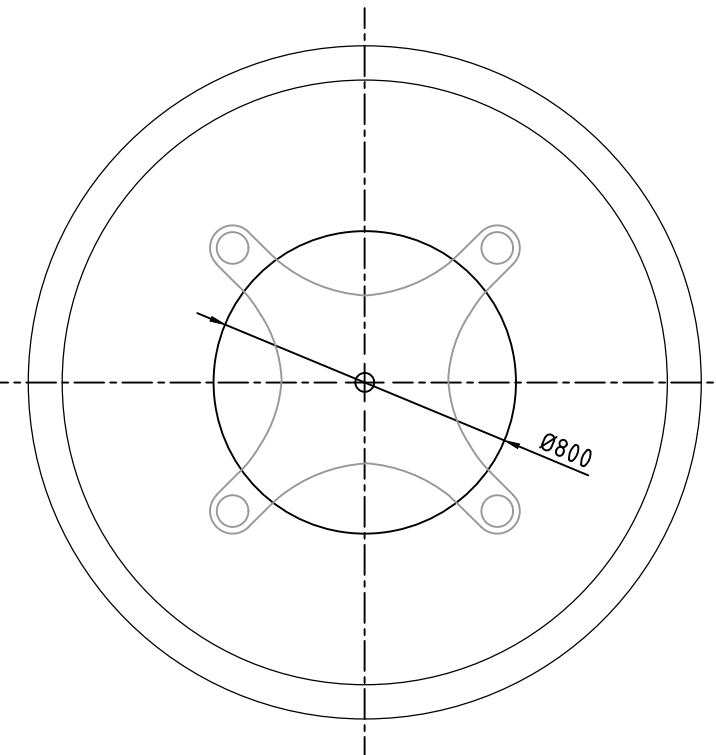
SNITT A-A

1:20



PLAN TOPPDEKKE

1:20



DELELISTE

POS	BESKRIVELSE	MATERIALE	DIM	ANMERKNING	ANTALL
1	MULTIKONSOLL FOR ARMATURER FABR. MONTERT	SJK	DN150	PN16	1
3	MELLOMRING M/BAJONETTLØSNING OG PLUGGET BAKKEKRAN	SJK	DN150	PN16	2
4	SVEISEKRAGE MED LØSFLENS	PE	150/180	PN16	2
5	COMBI-PAKNING TYPE FORSHEDA F911- ELLER TILS.	-	Ø180	FOR Ø180 PE	2
8	AR-PAKNING, TYPE FORSHEDA F910 ELLER TILSV.	-	160/186	FOR Ø160 PVC	1
10	SLUSEVENTIL M/RATT, BL = 190MM	SJK	DN100	PN16	1
11	BRANNVENTIL, MED BRANNVENTILSIKRING OG BESKYTTELSESHETTE	SJK	DN100	PN16	1
12	KUMRING M/BUNN	BET	DN1600	H=1060	1
13	KUMRING	BET	DN1600	H=300	1
14	TOPPLATE M/SENTRISK MANNHULL Ø800	BET	Ø1600	H=150	1
15	STØTTERING AV ALUMINIUM	ALU	Ø800	-	1
17	AVSLUTNINGSRING	-	Ø800	H=50	1
18	FLYTENDE RAMME, BELASTNINGSKLASSE D400	STJ	Ø800	-	1
19	STJ. LOKK, M/SENTRISK KAPSELL LOKK, BELASTNINGSKLASSE D400	STJ	Ø800	-	1
49	JUSTERINGSRING	BET	DN800	H=150	1
51	BLINDFLENS	SJK	DN150	PN16	1
60	MELLOMRING M/BAJONETTLØSNING, KULEVENTIL OG LUFTEVENTIL	SJK	DN100	PN16	1
86	VENTIL-T M/BRANNVENTILAVSTIKKER, NØKKELTOPPER OG U/SERVICEVENT.	SJK	DN150	PN16	1

HENVISER TIL VA-MILJØBLAD 112
(FOR FORANKRING)

LEVERANDØR MÅ DOKUMENTERE
TILSTREKkelig STYRKE

Rev.	Beskrivelse	Dato	Tegn.	Kontr.	Godkj.
2	Endret ledningsarrangement i vannkum	07.05.2019	TERL	TEE	TAO
1	Foreløpig	15.01.2019	TERL	TEE	TAO

<p>Constructa Entreprenør AS Alversund skole</p>		<p>Fag RIVA</p>	<p>Format A3</p>
<p>Detaljtegning Vannkum V6</p>		<p>Dato 15.01.2019</p>	<p>Format/Målestokk 1:20</p>
<p>Status Foreløpig</p>	<p>Konstr./Tegnet TERL</p>	<p>Kontrollert TEE</p>	<p>Godkjent TAO</p>
<p>Oppdragsnr. 10202685-02</p>	<p>Tegningsnr. H06</p>	<p>Rev. 2</p>	