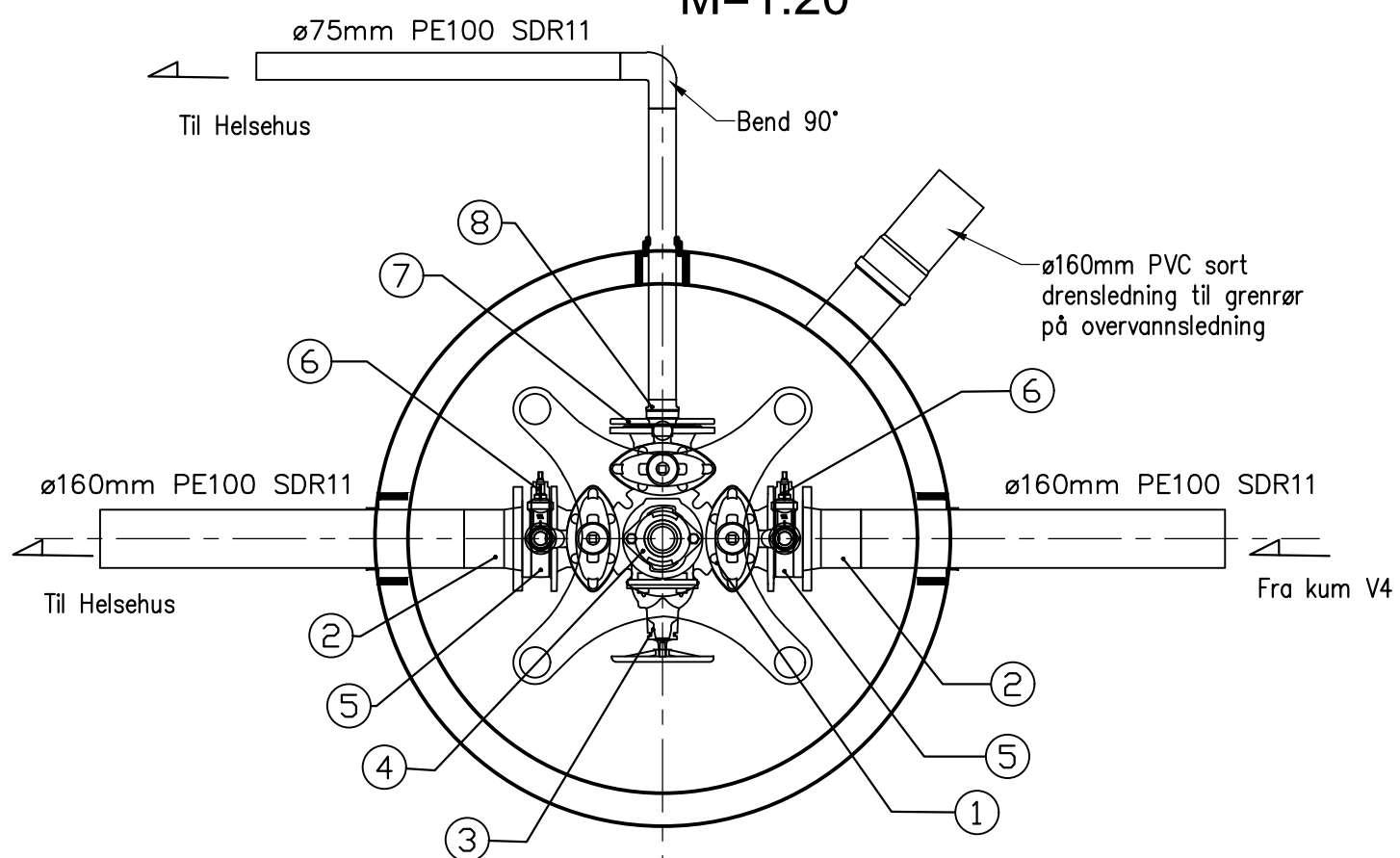


SNITT VANNKUM VN1  
M=1:20



PLAN VANNKUM VN1  
M=1:20

POS-LISTE: VN1

Pos	Beskrivelse	Dimensjon	Antall	Anmerkning	Rev.
1	Ventil T-rør	150	1	m/brannventilavstikker og nøkkeltopp	
2	PE krage for sveis	160	2	m/galvanisert løsfrens	
3	Sluseventil	100	1	m/ratt	
4	Brannventil, standard type	100	1	m/sikring og beskyttelseshette	
5	Mellomring med Esco Lock	150	2		
6	Serviceventil	50	2	m/plugg (2 stk)	
7	Blindflens med gjenge PN10/16	150 x 2½"	1		
8	Tippunion	75mmx2½"	1		
9	Flenserør	100	1	L=300mm	A
10	UTGÅR				A

ARBEIDSTEGNING

Rev.	Dato	Sign.	Revisjonen gjelder
A	27.08.19	THF	Høyde kum redusert.
Oppdragsgiver <b>RNH Helsehus - Consto AS</b>			
Prosjekt <b>RNH Helsehus.</b>			Tegn. Kontr. Godkj. THF ANH THF
Plan og snitt vannkum VN1.			Dato: 03.07.19
Målestokk: 1:20			Målestokk: 1:20   A3
haugen VVA			Prosjektnr. <b>19002</b>
Kanalveien 5 5068 Bergen Tlf. 55 59 82 60 e-post: post@haugenvva.no			Tegningsnr. Rev. GH20 A