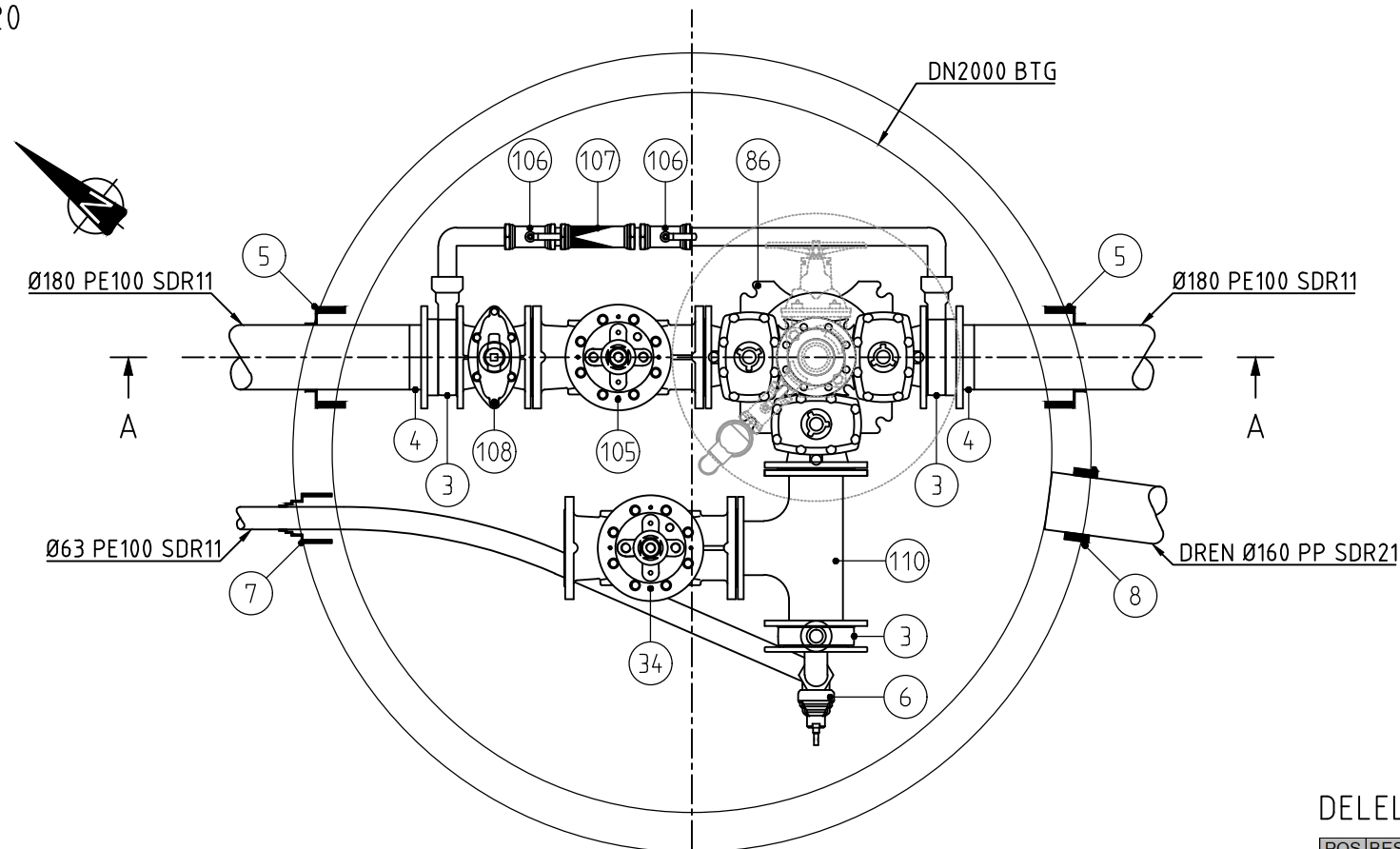


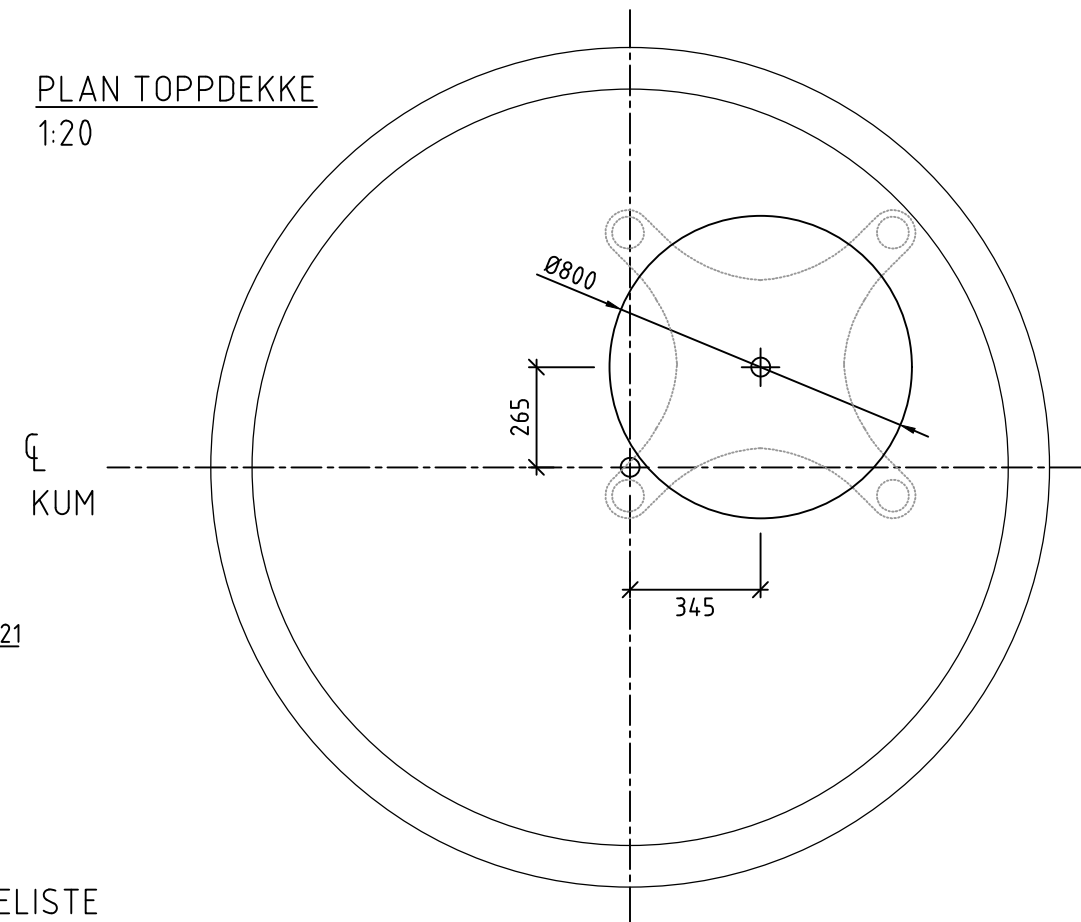
PLAN, VANNKUM V6

1:20



PLAN TOPPDEKKE

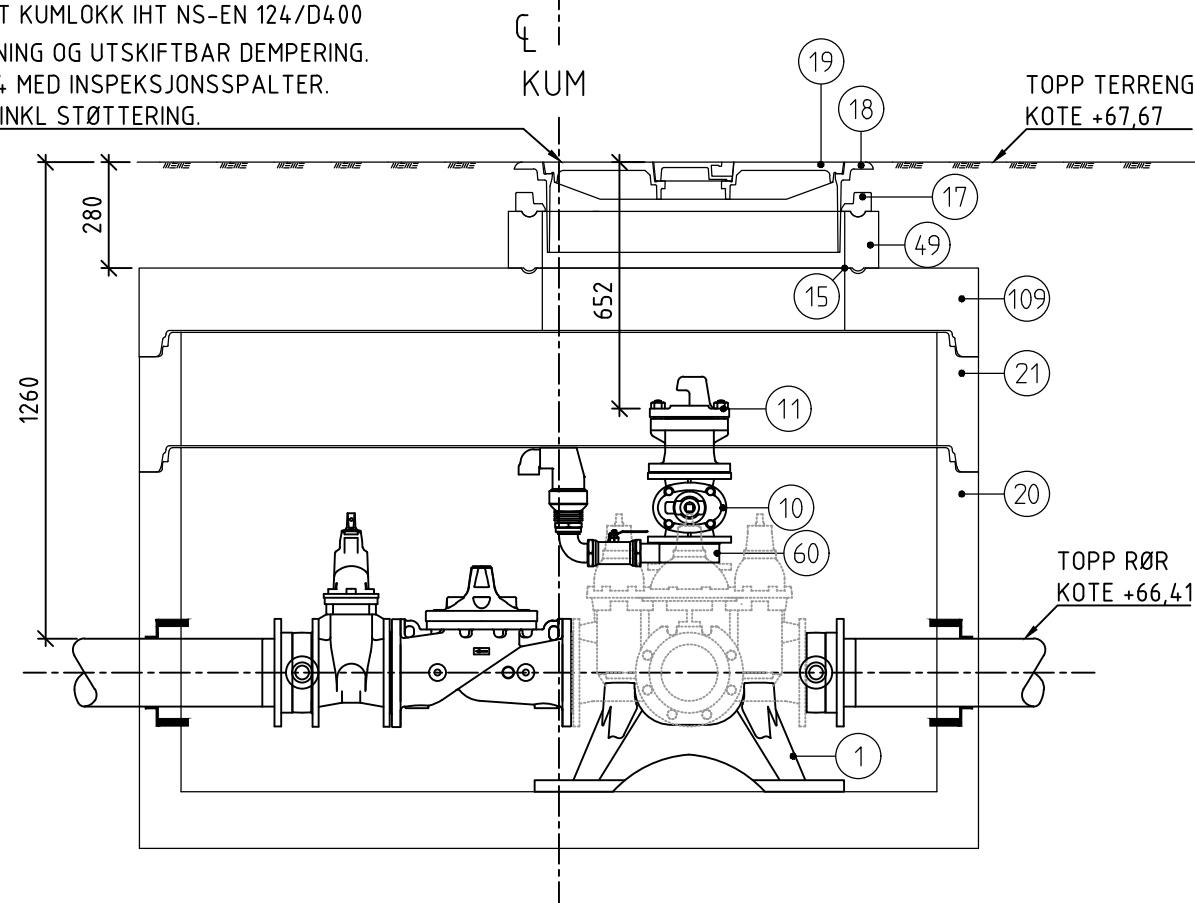
1:20



SNITT A-A

1:20

Ø800 PINNESIKRET KUMLOKK IHT NS-EN 124/D400
MED LÅSEANORDNING OG UTSKIFTBAR DEMPERING.
RAMME IHT EN 124 MED INSPEKSJONSSPALTER.
JUSTERINGSRING INKL STØTTERING.



DELELISTE

POS	BESKRIVELSE	MATERIALE	DIM	ANMERKNING	ANTALL	STK. PRIS	PRIS
1	KONSOLL FOR ARMATURER FABR. MONTERT	SJK	DN150	PN16	1		
3	MELLOMRING M/BAJONETTLØSNING OG PLUGGET BAKKEKRAN	SJK	DN150	PN16	3		
4	SVEISEKRAGE MED LØSFLENS	PE	150/180	PN16	2		
5	COMBI-PAKNING TYPE FORSHEDA F911- ELLER TILS.	-	Ø180	FOR Ø180 PE	2		
6	BLINDFLENS MED BAKKEKRAN FOR Ø63 PE	-	DN150	PN16	1		
7	COMBI-PAKNING TYPE FORSHEDA F911- ELLER TILS.	-	Ø63	FOR Ø63 PE	1		
8	AR-PAKNING, TYPE FORSHEDA F910 ELLER TILSV.	-	160/186	FOR Ø160 PP	1		
10	SLUSEVENTIL M/RATT, BL = 190MM	SJK	DN100	PN16	1		
11	BRANNVENTIL, MED BRANNVENTILSIKRING OG BESKYTTELSESHETTE	SJK	DN100	PN16	1		
15	STØTTERING AV ALUMINIUM	ALU	Ø800	-	1		
17	AVSLUTNINGSRING	-	Ø800	H=50	1		
18	FLYTENDE RAMME, BELASTNINGSKLASSE D400	STJ	Ø800	-	1		
19	STJ. LOKK, M/SENTRISK KAPSELL LOKK, BELASTNINGSKLASSE D400	STJ	Ø800	-	1		
20	KUMRING M/BUNN	BET	DN2000	H=1060	1		
21	KUMRING	BET	DN2000	H=300	1		
34	SIKKERHETSVENTIL L=480 H=250	SJK	DN150	PN16	1		
49	JUSTERINGSRING	BET	DN800	H=150	1		
60	MELLOMRING M/BAJONETTLØSNING, KULEVENTIL OG LUFTEVENTIL	SJK	DN100	PN16	1		
86	VENTIL-T M/BRANNVENTILAVSTIKKER, NØKKELTOPPER OG U/SERVICEVENT.	SJK	DN150	PN16	1		
105	REDUKSJONSVENTIL L=480 H=250	SJK	DN150	PN16	1		
106	KULEVENTIL MED 2" NIPPEL	MESSING	DN50	PN16	2		
107	REDUKSJONSVENTIL MED 2" NIPPEL	MESSING	DN50	PN16	1		
108	SLUSEVENTIL MED NØKKELTOPPER	SJK	DN150	PN16	1		
109	TOPPLATE M/EKSENTRISK MANNHULL	BET	DN2000	H=165	1		
110	FLENSE-T	SJK	150/150	PN16	1		

Rev.	Beskrivelse	Dato	Tegn.	Kontr.	Godkj.
A	Arbeidstegning	06.09.2019	TERL	TEE	TAO
<p>Constructa Entreprenør AS Alversund skole</p> <p>Dato: 15.01.2019</p> <p>Format/Målestokk: 1:20</p>					
<p>Multiconsult www.multiconsult.no</p>		<p>Status: Arbeidstegning</p> <p>Oppdragsnr: 10202685-02</p>	<p>Konstr./Tegnet: TERL</p> <p>Tegningsnr.:</p>	<p>Kontrollert: TEE</p>	<p>Godkjent: TAO</p>
				H06	A