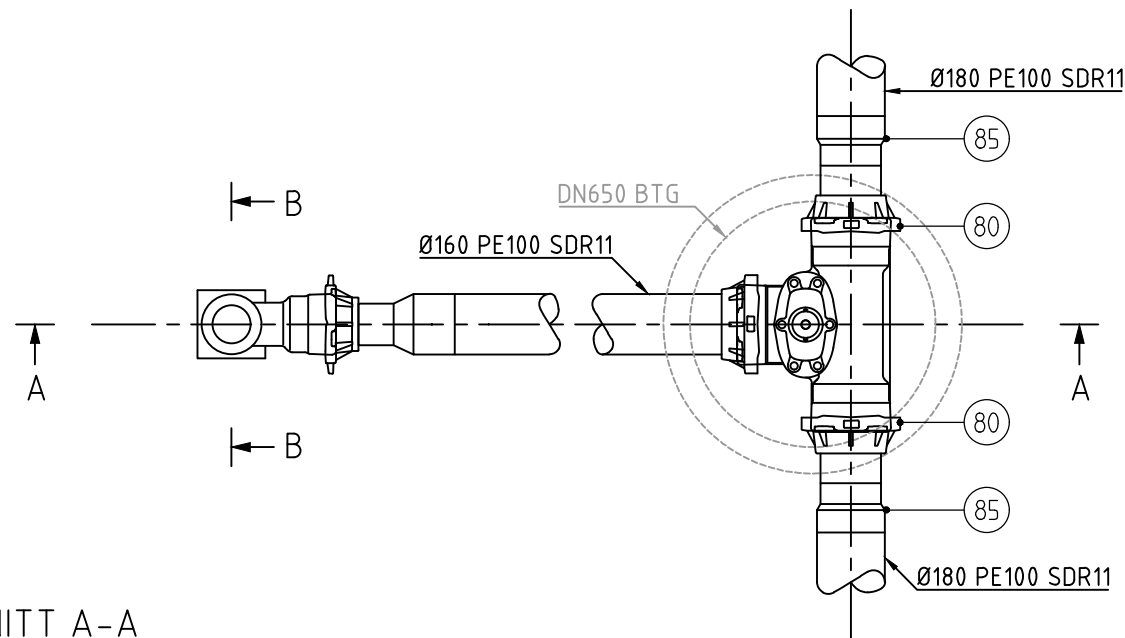


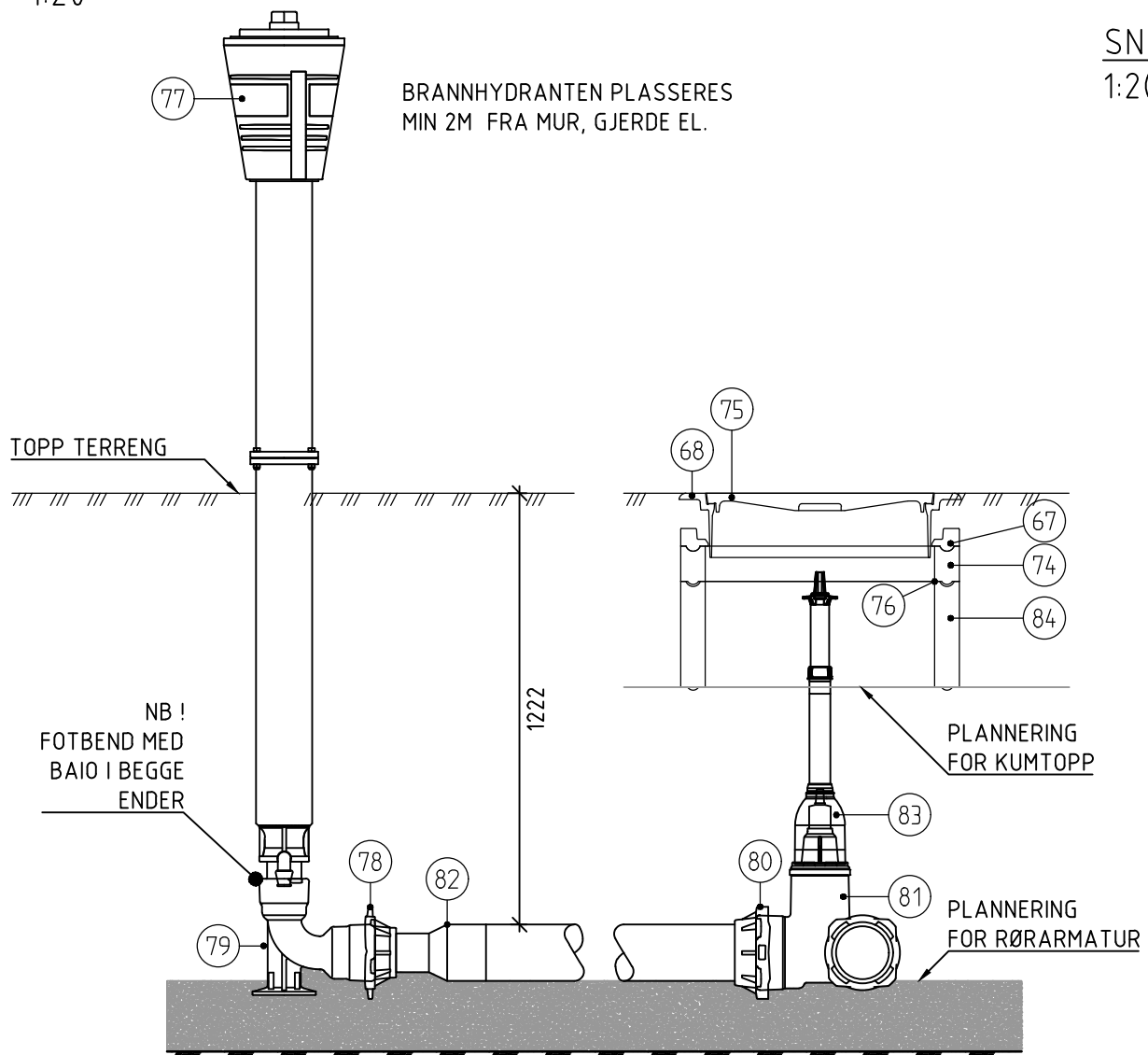
PLAN BRANNHYDRANT HY1 OG HY2

1:20



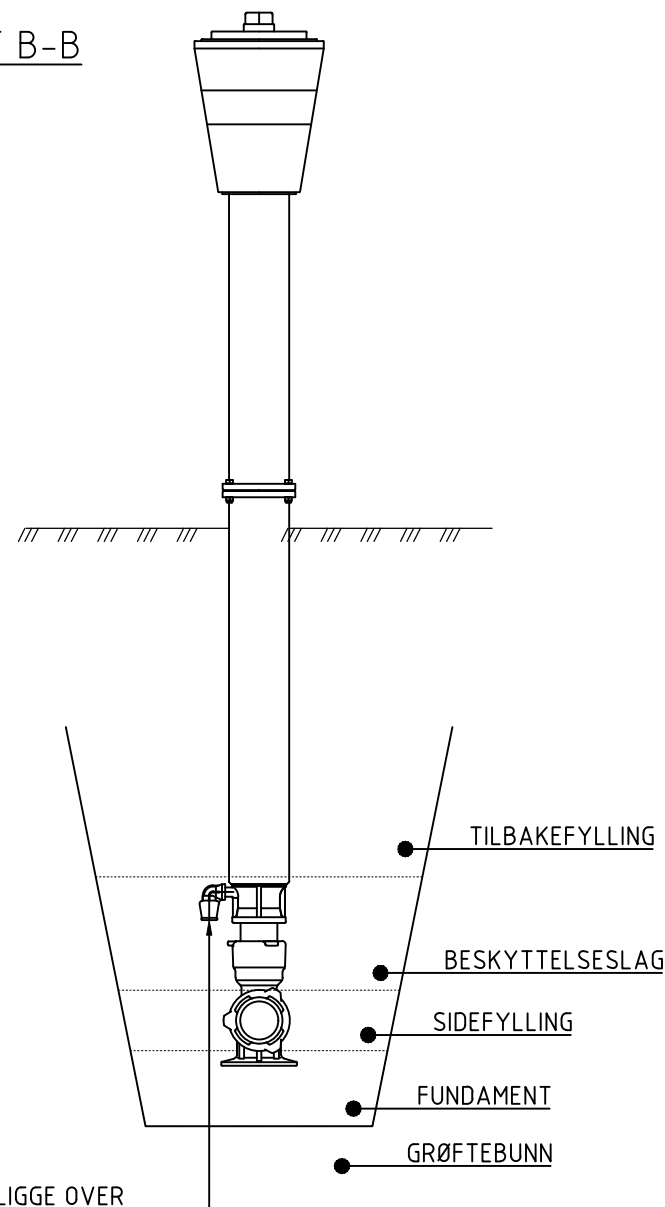
SNITT A-A

1:20



SNITT B-B

1:20



UTLØP FRA DREN MÅ LIGGE OVER GRUNNVANNSSPEILET OG HUSK INGEN RESTVANNMENGDE VED DRENERING

DELELISTE

POS	BESKRIVELSE	MATERIALE	DIM	ANMERKNING	ANTALL
67	AVSLUTNINGSRING MED NOT	RES. PLAST	Ø650	H=50	1
68	FLYTENDE RAMME, BELASTNINGSKLASSE D400	STJ	Ø650	-	1
74	JUSTERINGSRING	BET	DN650	H=100	1
75	STJ. LOKK, BELASTNINGSKLASSE D400	SJK	Ø650	-	1
76	STØTTERING AV ALUMINIUM	ALU	Ø650	-	1
77	BRANNHYDRANT TYPE HAWLE H4 (HAWLE 519) ELLER TILS.	-	DN100	RØD	1
78	STREKKFAST SIKRING TYPE BAIO ELLER TILS.	SJK	DN100	PN16	1
79	FOTBEND MED MUFFE 90° TYPE BAIO ELLER TILS.	SJK	DN150	PN16	1
80	STREKKFAST SIKRING TYPE BAIO ELLER TILS.	SJK	DN150	PN16	3
81	COMBI T-RØR TYPE BAIO ELLER TILS.	SJK	DN150/100	PN16	1
82	OVERGANG	PE	110/160	PN16	1
83	SPINDELFORLENGER TELESKOPISK TIL STENGEVENTIL DN150	-	-	-	1
84	JUSTERINGSRING	BET	DN650	H=300	1
85	OVERGANG	PE	160/180	PN16	2

1. Alle flensedeler og ventiler skal leveres med inn- og utvendig epoxybelegg med en tykkelse på 250 MY.
Alle nødvendige pakninger og bolter tas med i leveransen.

Rev.	Arbeidstegning	Dato	06.09.2019	Tegn.	TERL	Kontr.	TEE	Godkj.	TAO	
Constructa Entreprenør AS Alversund skole									Fag RIVA	Format A3
Detaljtegning Hydrantkum HY1 og HY2									Dato 03.05.2019	
Multiconsult www.multiconsult.no									Format/Målestokk: 1:20	
Status	Arbeidstegning	Konstr./Tegnet	TERL	Kontrollert	TEE	Godkjent	TAO			
Oppdragsnr.	10202685-02	Tegningsnr.	H21	Rev.						