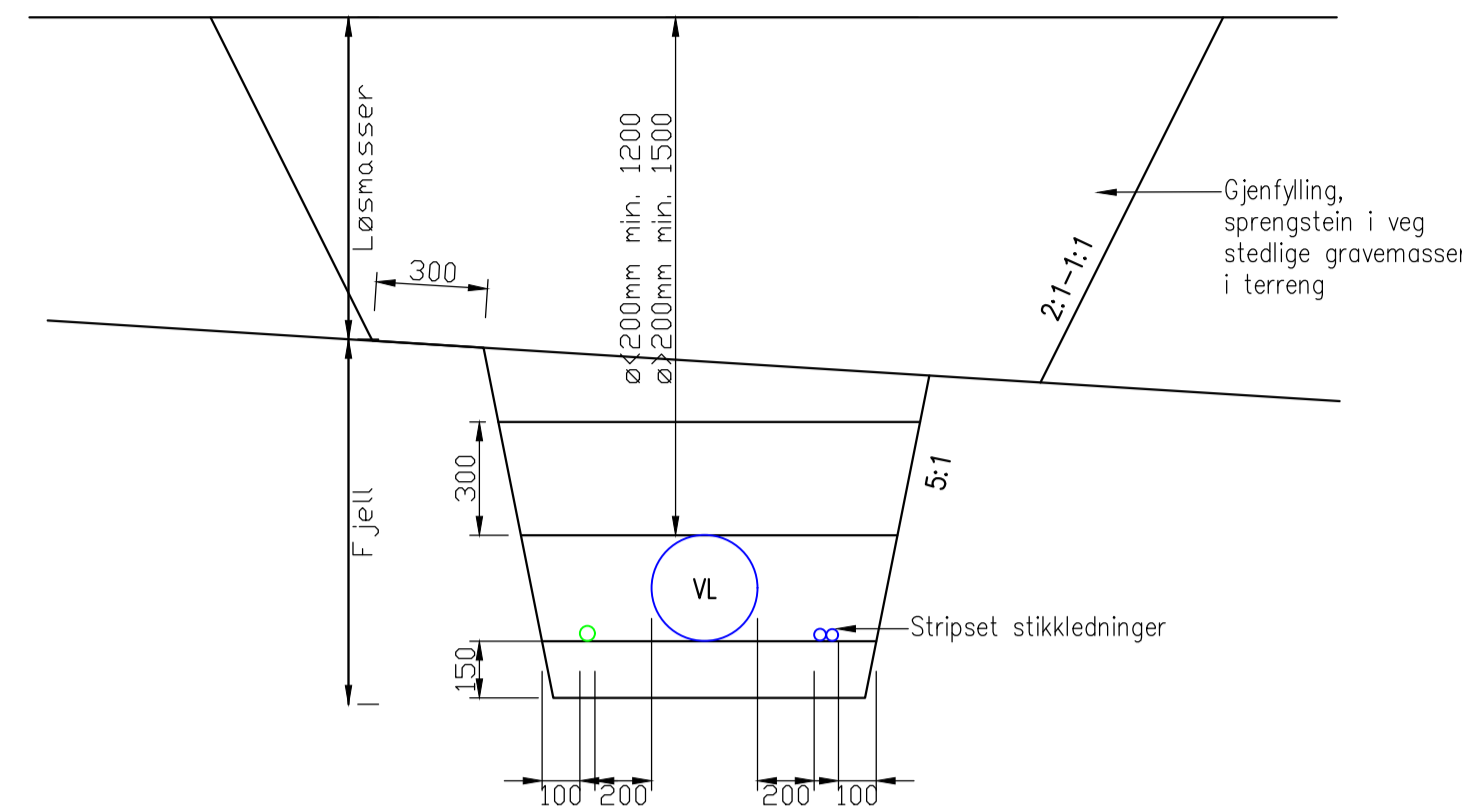
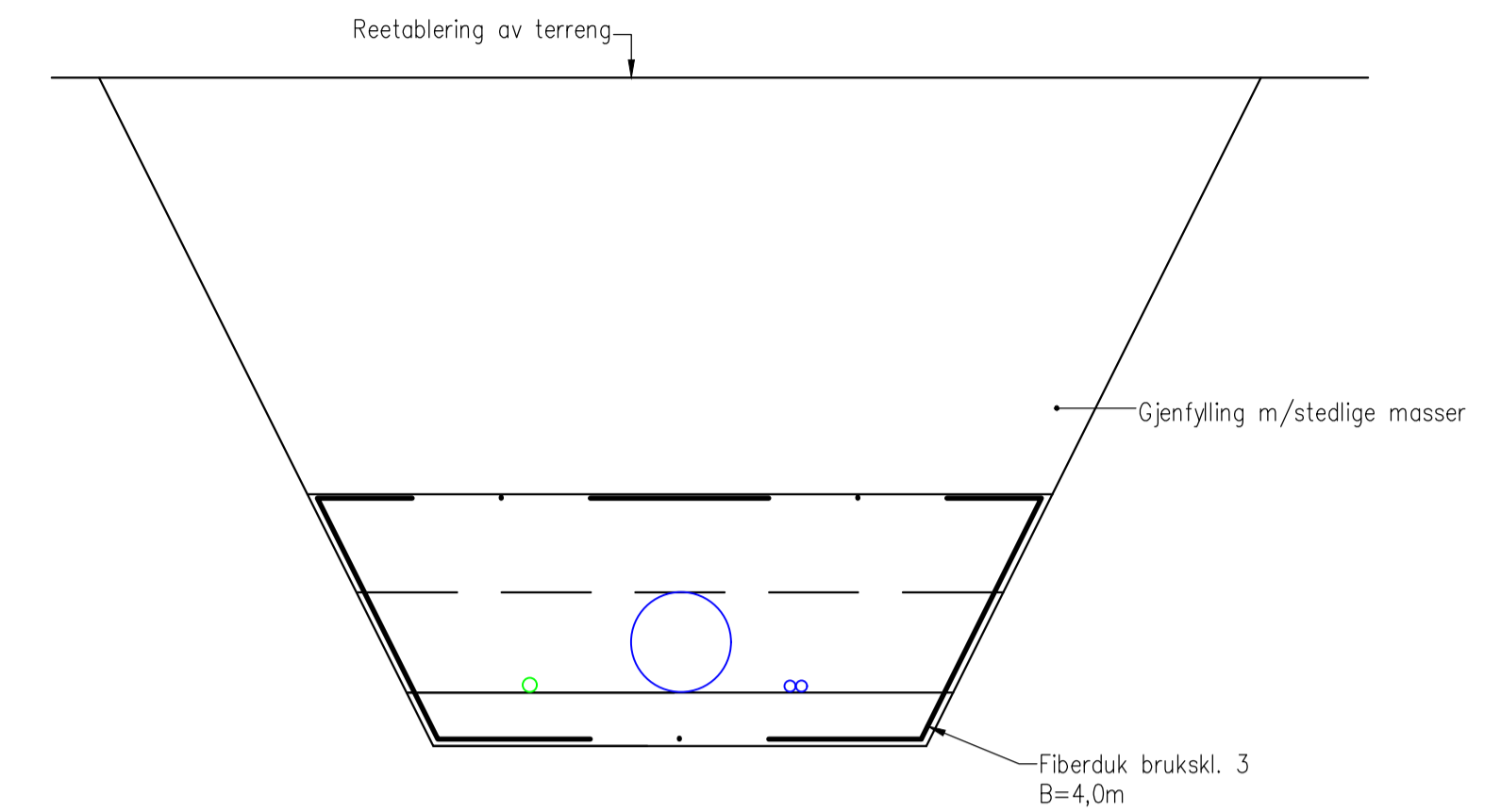


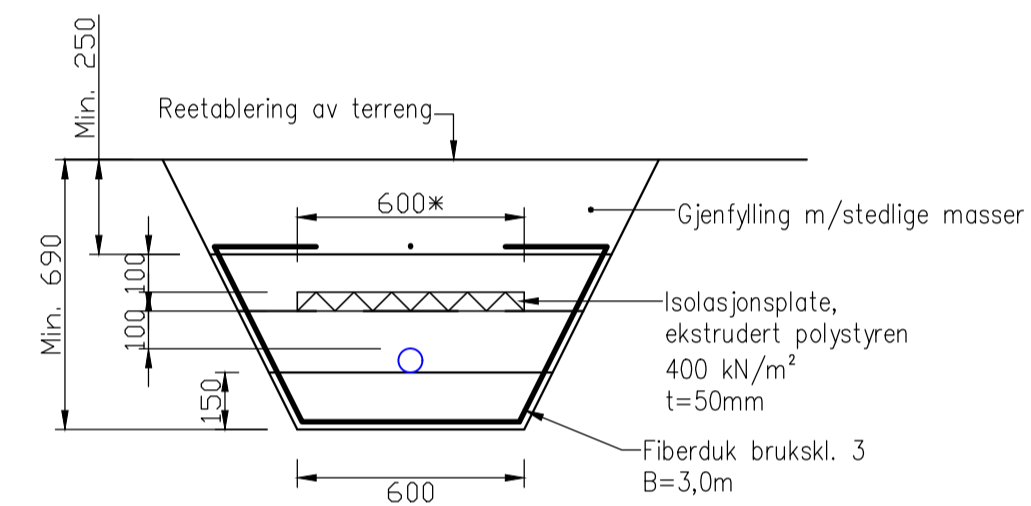
TYPISK GRØFTESNITT. M=1:20
Vannledning



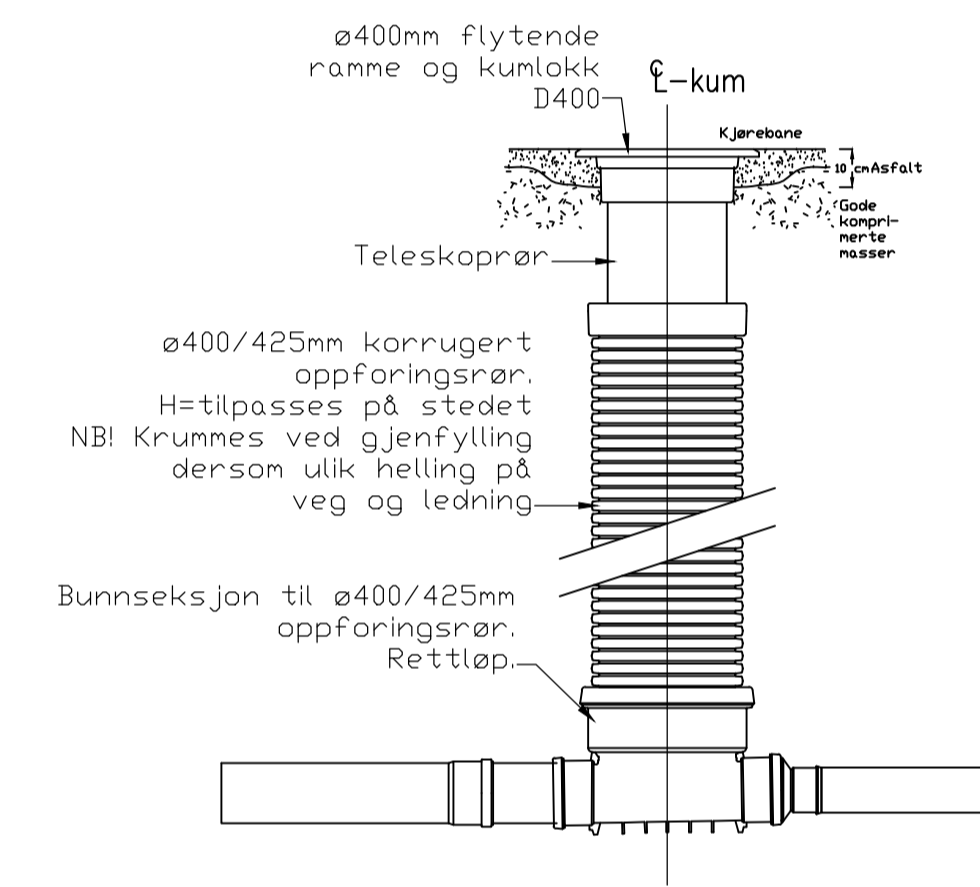
GRØFTESNITT M/STIKKLEDNINGER. M=1:20
Vannledning



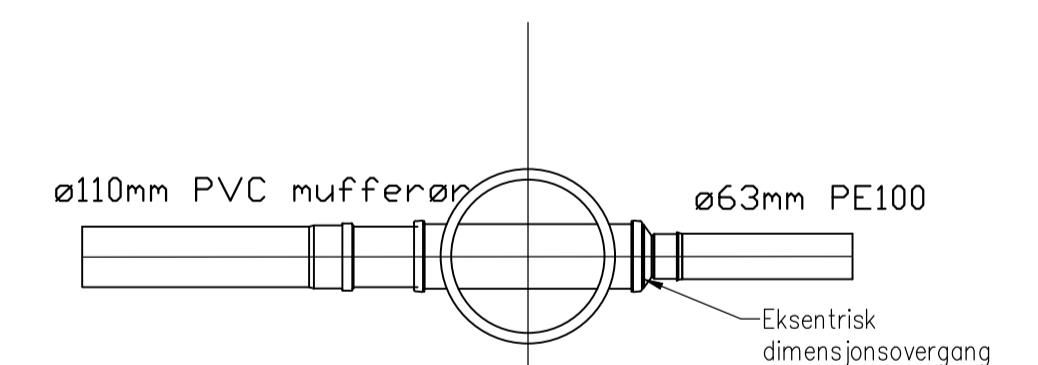
GRØFTESNITT 2. M=1:20
Ledning i terreng



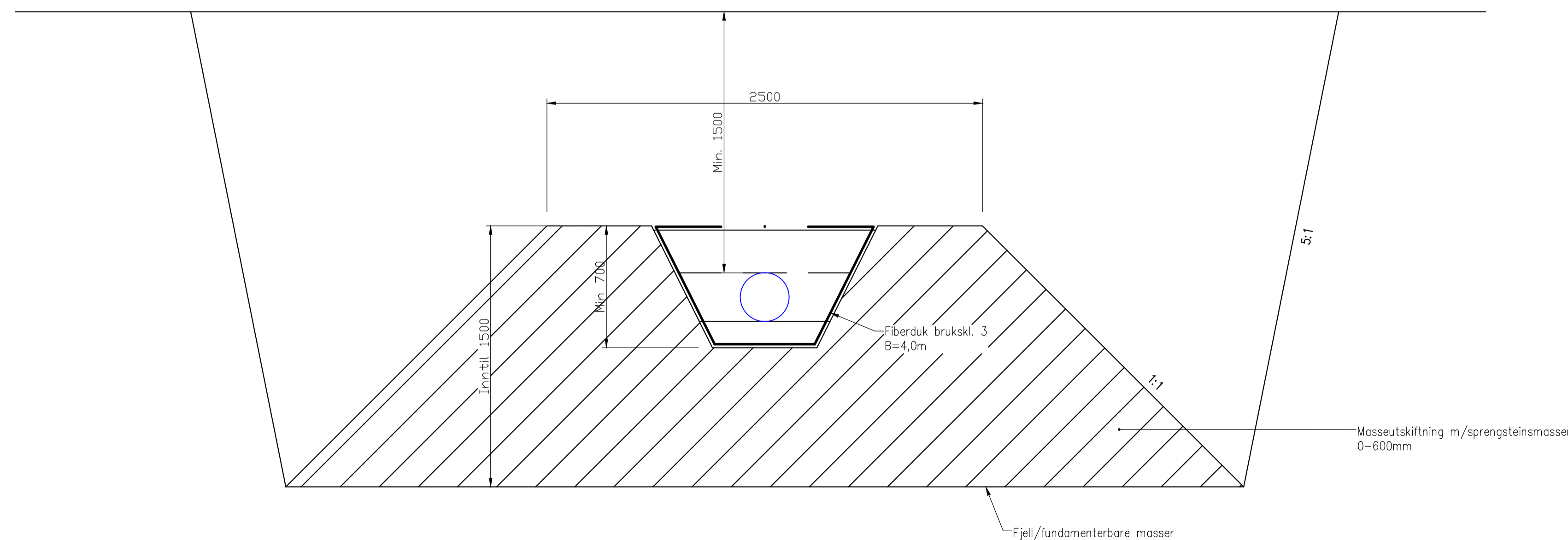
GRØFTESNITT 1. M=1:20
Privat ledning i grunn, isolert grøft
*Dersom flere ledninger i samme grøft, økes bredden med 600mm for hver ekstra ledning.



SNITT MINISTAKEKUM
M=1:20



PLAN MINISTAKEKUM
M=1:20



GRØFTESNITT 3. M=1:20
Masseutskifting for ledningsgrøft

TILBUDSTEGNING

Rev.	Dato	Sign.	Revisjonen gjelder		
Oppdragsgiver			LINDÅS KOMMUNE - TEKNISK DRIFT		
Prosjekt			Tegn.	Kontr.	Godkj.
ISDAL. OMLEGGING VANNLEDNING			HF	THF	THF
Detalj ledningsgøfter og kum S1			Dato:	03.07.2019	
			Målestokk:	1:20	
			Format:	A1	
			Prosjektnr.	18052	
			Tegningsnr.	GH10	
			Revisjon:		

haugen vva Kanalveien 5
5068 Bergen
Tlf. 55 59 82 60
e-post: post@haugenvva.no