

Beregning av oljeutskiller i henhold til EN 858-2

Dato: 26.08.2019
Saksbehandler:
Firma: Brødrene Dahl
Prosjektnavn: Galteråsen forslag

Anbefalte produkter	NRF Nummer:	Tittel
Utskiller:	har ikke nummer	30 l/sek SUK
Sandfang:		Sandfang integrert i utskiller
Alarm:	838 51 98	Alarm med 2 givere

For produktinformasjon: www.vpi.no

Beregning av nominell størrelse NS

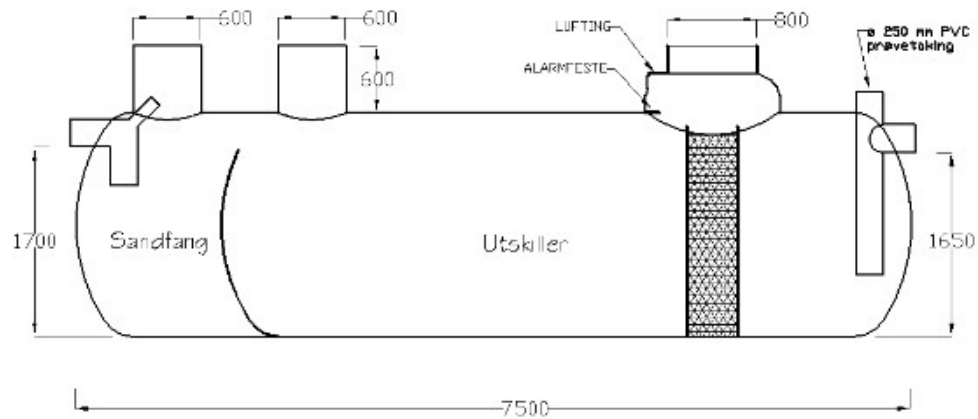
Utskillerklasse: Klasse I (5 mg/liter)
Fx faktor: 2 = Spillvann fra bensinstasjoner, bilvask, prosessvann etc.
Fd faktor: 2 = Væsker med egenvekt fra 0,91 t.o.m. 0.95 g/cm³

Anlegg	Antall	l/sek
Vaskeplass:	2	2
Høytrykksspylere:	3	4
Slangekraner 3/4" DN25:	1	1
Sum delstrømmer / forbruk:		7
Minste nominelle størrelse NS:		28

Beregning av størrelse på sandfang

Bruksområde: Bensinstasjoner, vaskehaller (håndvask) etc. - Middels
Minste sandfang: 2800 liter

Godkjent i henhold til EN 858-1



Oljeutskiller SUK 30 l/sek.

Dimensjoner

Tank	: \varnothing 2000 x L 7500 mm
Mannhull	: \varnothing 800 og 2 x \varnothing 600 x h 600 mm
Inn- og utløp	: \varnothing 250 mm
Lufting	: \varnothing 110 mm pakning

Spesifikasjoner

Bruttovolum på tank	: 22 m ³
Vannoverflate	: 7,5 m ²
Våtvolum	: 16 m ³
Oljelagringsvolum	: 900 liter w/ 10 cm
Sandfangvolum	: 3,6 m ³

Utskiller: 30 l/sek SUK
 NRF Nummer: har ikke nummer