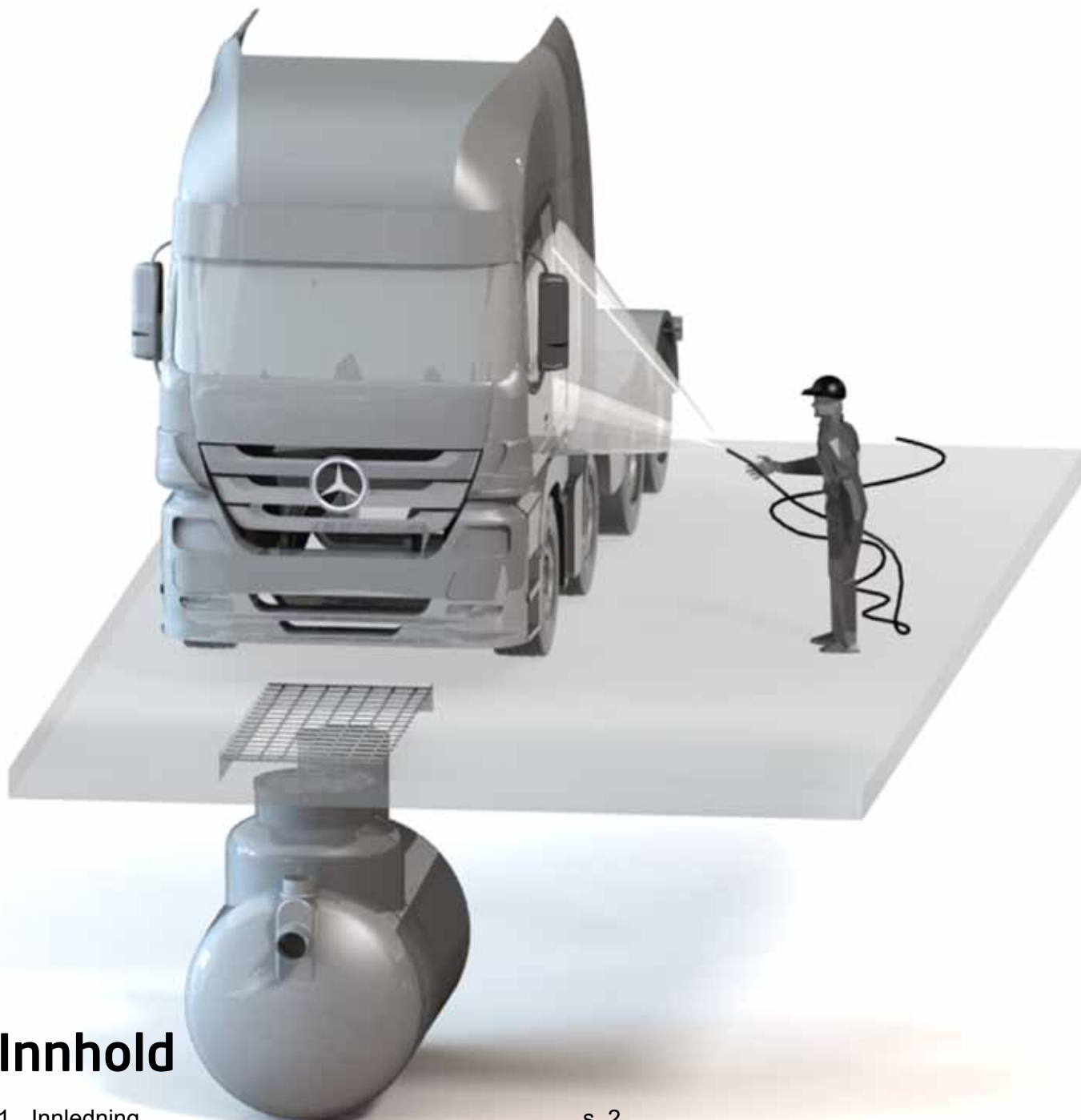


Teknisk veileder

og drift og vedlikehold av VPI oljeutskillere



Innhold

- | | |
|--|-------|
| 1. Innledning | s. 2 |
| 2. Hva er en oljeutskiller? | s. 2 |
| 3. Hvorfor er det krav om å installere en oljeutskiller? | s. 2 |
| 4. Bruksområder /anlegg med krav om oljeutskiller | s. 3 |
| 5. Lover og regler | s. 4 |
| 6. Dimensjonering av oljeutskillere | s. 5 |
| 7. Viktige «anleggsfunksjoner» i en oljeutskiller | s. 6 |
| 8. Drift og vedlikehold | s. 9 |
| 9. Henvisninger | s. 11 |



1. Innledning

VPI oljeutskillere produseres i glassfiberarmert polyester (GRP) – et lett og ikke-korrosivt materiale med stor styrke og lang levetid. Produksjonen foregår i Andebu, Vestfold hvorfra utskillere leveres i flere modeller og størrelser. Disse beskrives nærmere i vår brosjyre «Oljeutskiller 6 l/sek - 100 l/sek».

2. Hva er en oljeutskiller?

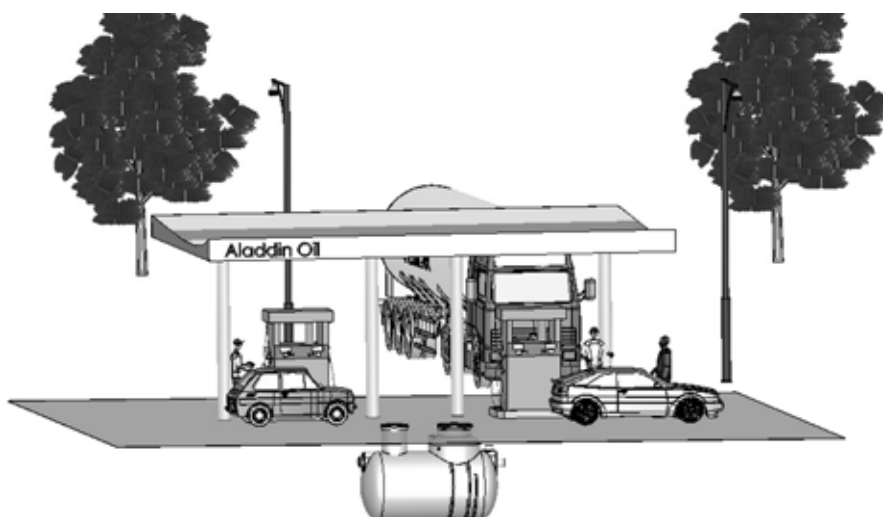
En oljeutskiller er en beholder som benyttes til å skille olje fra vann i oljeholdig avløpsvann etter et gravitmetrisk prinsipp, der oljen som er lettere enn vann stiger opp til overflaten. Oppsamlet olje blir tømt med slamsugebil mens utskilt vann ledes til det offentlige kloaknettet eller annen godkjent utslippsresipient.

3. Hvorfor er det krav om å installere en oljeutskiller?

Mineralsk olje, så som bensin, diesel, fyringsolje eller motorolje utgjør en stor forurensningskilde i Norge. Utslipp av oljeholdig avløpsvann kan medføre driftsproblemer i både avløpsnett og renseanlegg. I tillegg inneholder mineralolje en rekke komponenter som er tungt nedbrytbare med en rekke uheldige miljøeffekter som konsekvens.

Oljeutskiller installeres for å:

- Behandle spillvann fra industrielle prosesser, kjøretøyvask, avfetting og rensing av oljebelagte gjenstander.
- Behandle oljeforurenset regnvann fra parkeringsplasser, veier, lagerplasser, landbrukseiendommer etc.
- Gjenvinne ethvert oljespill fra et bestemt område.



4. Bruksområder/anlegg med krav til oljeutskiller

Kildene til oljeforurensning og dermed bruksområdene for oljeutskillerer omfatter følgende type anlegg:

- Bensinstasjoner
- Motorverksteder
- Bussterminaler
- Verksteder og klargjøringsentraler for kjøretøyer, anleggsmaskiner og skinnegående materiell
- Anlegg for understellsbehandling
- Større parkeringsanlegg
- Private tankanlegg (f.eks. redningskorps, entreprenører og landbruk)
- Tunnelanlegg og trafostasjoner
- Private garasjer

Dessuten anvendes olje - og bensinutskillerer innenfor industri, hvor det anvendes mineralsk olje i fremstillingsprosessen, eller hvor det er risiko for oljesøl, for eksempel fjernvarmeanlegg.

Tabellen under kan benyttes som en veileder for hvordan velge riktig modell utskiller til aktuelle anlegg:

Bruksområder oljeutskiller med minstekrav til sandfang			
Modell		Bruksområder	Minstekrav til Sandfang (liter)
1. SUK - Alt-i-ett løsningen! (Klasse 1*)	Utskiller med integrert sandfang, koalesensfilter og prøvetakningskum	Motorverksteder	2000
		Anlegg for understellsbehandling	2000
		Anlegg med vaskeplass for lastebiler og anleggsmaskiner	3000
		Private tankanlegg	2000
		Trafostasjoner og fjernvarmeanlegg	2000
		Oljelagre	2000
2. UK Klasse 1*	Utskiller med integrert koalesensfilter og prøvetakningskum Sandfang leveres separat	Bensinstasjoner med bilvaskeanlegg	5000
		Tunnelanlegg	3000 - 5000
		Anlegg med eksisterende sandfang	2000
		Biloppuggerier	2000
3. OBK Klasse 1*	Utskiller med koalesensfilter Sandfang og prøvetakningskum leveres separat	Utskiller for utendørs oppstillings- og parkeringsplasser	2000
		Anlegg som krever separate komponenter	
4. U Klasse 2**	Utskiller uten koalesensfilter Sandfang og prøvetakningskum leveres separat	Private garasjer/ anlegg uten vaskeplass	1000
		Parkeringsplass for oppstilte biler	2000

*) Maks utslipp 5 mg/l (NS-EN858-1)

**) Godkjent ihh. til Forurensningsforskriftens §15-7, maks. utslipp 50 mg/liter

5. Lover og regler

Utslipp av oljeholdig avløpsvann og montering/bygging av oljeutskiller krever at det forligger en tillatelse både etter Plan- og bygningsloven (byggesak) og etter Forurensningsforskriften (forurensningssak).

Plan- og bygningsloven

Ihh. til denne lovens §93 er installasjon av oljeutskiller et søknadspliktig tiltak og skal ha en ansvarlig søker. Ansvarsretten skiller mellom tre ulike tiltaksklasser. Krav til tiltaksklasse bør avklares mellom kommunen og ansvarlig søker i forkant av søknad. Normalt vil installasjon av et oljeutskilleranlegg tilhøre tiltaksklasse 1.

Forurensningsforskriften

Utslipp fra virksomheter med anlegg for behandling av oljeholdig avløpsvann er regulert gjennom Forurensningsforskriften, Kapittel 15 «Krav til utslipp av oljeholdig avløpsvann». Kommunen er forurensningsmyndighet.

Et sentralt punkt i forskriften er §15-7 som setter følgende krav til rensing av utslipp:

Oljeinnholdet skal ikke overstige 50 mg/liter ved normale driftsforhold

Gjennom lokale forskrifter henviser mange kommuner til NS-EN 858 – 1, Utskillere for lette væsker, Klasse 1 (maks. tillatt utslipp på 5,0 mg/l)

Avfallsforskriften

Utseparert olje fra oljeutskiller regnes som farlig avfall og reguleres av forskrift om gjenvinning og behandling av avfall (Avfallsforskriften, Kap. 11 – Farlig avfall)

I henhold til §11-8 om leveringsplikt av farlig avfall, skal farlig avfall leveres minimum en gang pr. år dersom mengden overstiger 1 kg. Hovedregelen er derfor at sandfang og oljeutskiller skal tømmes minimum en gang pr. år. Tømming skal utføres av godkjent renovatør.

Kopi av tømmerapport og deklarasjonsskjema fylles ut og leveres driftsansvarlig for anlegget.

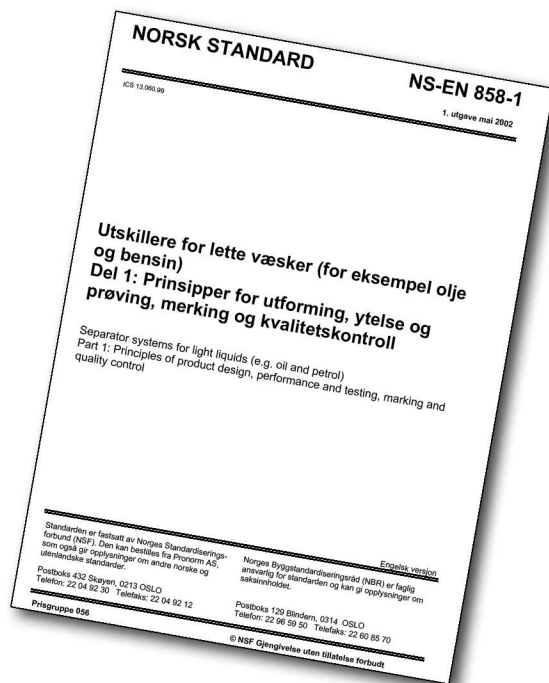
Internkontrollforskriften

Alle virksomheter som har tillatelse til utslipp av oljeholdig avløpsvann, må kunne dokumentere at kravene i tillatelsen er overholdt. Internkontrollforskriften inneholder krav om systematisk helse- miljø- og sikkerhetsarbeid (HMS) i virksomheten, samt ha oversikt over annet relevant regelverk. F.eks. for bensinstasjoner og bilvaskehaller gjelder arbeidsmiljøloven, kjemikalieforskriften og stoffkartotekforskriften.

Norsk Standard

For oljeutskiller angir Norsk Standard de grunnleggende tekniske kravene som stilles til denne type enheter. Godkjenning av oljeutskiller er basert på følgende standarder:

- NS - EN 858 - 1: Utskillere for lette væsker. Del 1: Prinsipper for utforming, ytelse og prøving, merking og kvalitetskontroll.
- NS – EN 858 – 2: Utskillere for lette væsker. Del 2: Valg av nominell størrelse, installasjon, drift og vedlikehold.



6. Dimensjonering av oljeutskillere

Ved dimensjonering av oljeutskillere må det tas utgangspunkt i kravene i utslippstillatelsen og sammensetningen av avløpsvannet. De viktigste egenskapene som vil være avgjørende for effekten av oljeutskilleren, er oljens tetthet samt størrelsen på oljedråpene som er blandet inn i vannfasen. Oljen opptrer i avløpsvannet i ulike faser:

- Fri fase – f.eks. fra et oljedepot eller parkeringsanlegg
- Emulgert/dispergert fase – f.eks. avløpsvann fra et bilvaskeanlegg med vaskekjemikalier

Sammensetningen av avløpsvannet er derfor avgjørende ved dimensjonering av en oljeutskiller.

Beregningseksempel:

Valg av størrelse utskiller er avhengig av flere faktorer, bl.a:

- Dimensjonerende mengde oljeholdig avløpsvann
- Oljens tetthet(egenvekt)
- Muligheten for at oljen kan forekomme i emulgert form
- Dimensjonerende overvannsmengde

For å kunne velge en oljeutskiller med riktig nominell størrelse (NS), benyttes følgende formel:

$$NS = (Q_r + f_x \times Q_s) \times f_d$$

NS = nominell størrelse

Q_r = maks. overvannsmengde(l/s)

Q_s = maks. mengde oljeholdig avløpsvann

f_x = emulsjonsfaktor

f_d = tetthetsfaktor

Eksempel: Verksted med innendørs servicehall for busser

1. Dim. vannmengde

1 stk. høytrykksspyler 2,0 l/s

1 stk. ¾» tappekran 1,0 l/s

Q_s = 3,0 l/s

2. Beregning av NS

- Emulsjonsfaktor f_x = 2,0
- Tetthetsfaktor f_d = 1,0
(oljeproduktets egenvekt < 0,85 g/cm³)
- Overvann Q_r = 0

$$NS = (2 \times 3,0) \times 1 = 6,0 \text{ l/s}$$

3. Beregning av sandfangstørrelse

Forventet mengde sand og slam = middels

$$\frac{NS \times 200}{f_d} = \frac{6 \times 200}{1,0} = 1200 \text{ liter}$$

Anbefalt VPI oljeutskiller: 10 l/s type SUK m/ 2000 liter sandfang.

Oljens tetthet

I en oljeutskiller kan oljer med tetthet lavere enn 0,95 g/cm³ separeres fra vannfasen. Hovedprinsippet bygger på at olje, som er lettere enn vann, vil stige opp til overflaten i en oljeutskiller. Dette prinsippet innebærer at jo lavere tetthet oljen har, jo enklere vil det være å skille olje og vann.

Oversikt tetthet (egenvekt) i de vanligste oljeprodukter som avskilles i en oljeutskiller

Produkt	Tetthet (g/cm ³)
Bensin	0,74
White Spirit	0,78
Parafin	0,81
Lett fyringsolje	0,84
Dieselolje	0,84
Motorolje	0,90

7. Viktige «anleggsfunksjoner» i en oljeutskiller

Kjøresterk installasjon

I områder med trafikklast skal VPI- utskiller sikres med en kjøresterk installasjon. De fleste nedgravde oljeutskilleranlegg er plassert i områder med trafikkbelastning. VPI oljeutskillerer er kjøresterke når toppdekket består av asfalt, belegningsstein eller betong.

Figur 1 viser prinsippet til en slik installasjon med betongplate eller asfalt/belegningsstein som avlastningsenheter i trafikkert område.

Kravene til min. og maks. overdekning fremkommer av Tabell 1.

Se vår «Transport og nedleggingsanvisning for tanker i glassfiberarmert polyester (GRP)»



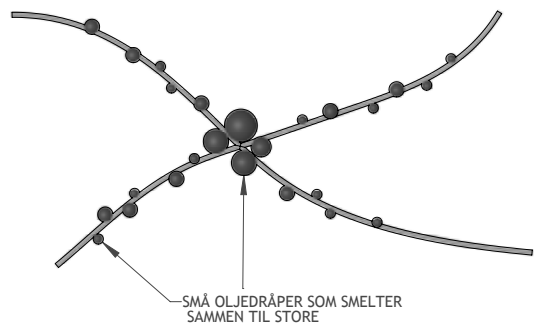
PS! Dimensjoneringen er basert på et maks hjultrykk på 8 tonn (16 tonn akseltrykk).

Hva er et koalesensfilter?

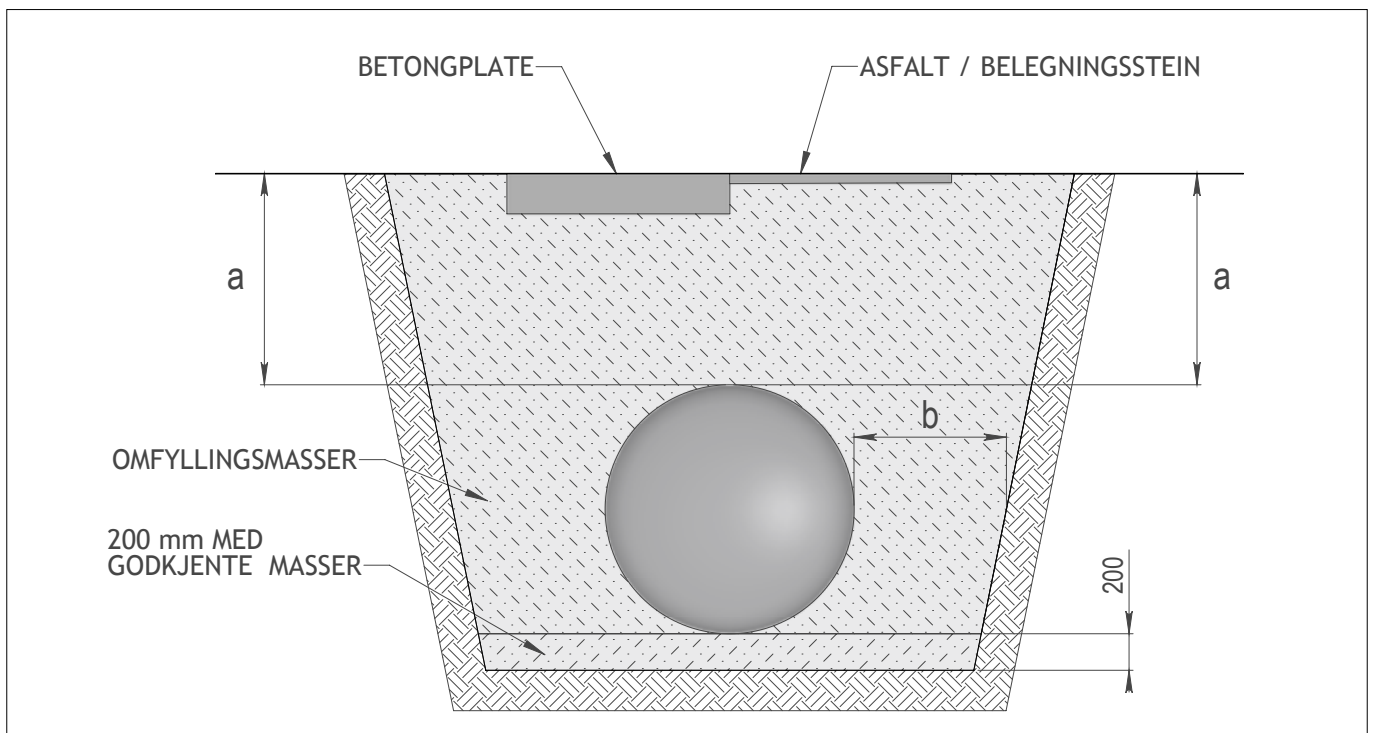
Et koalesensfilter « etterpolerer » avløpsvannet fra utskilleren ved at de minste oljedråpene smelter sammen til større dråper i filteret, og stiger så opp til overflaten (koalesens).

Oljeutskiller		
a	Fyllmasse pluss 150mm armert betong	Fyllmasse pluss asfalt eller belegningsstein
a	Min. 650 mm Maks 2000mm	Min. 1100 mm Maks 2000 mm
b	Min 500 mm i stabile masser Min. D i grunn med ustabile masser	

Tabell 1. Krav til overdekning for kjøresterk utførelse,



Prinsipp for koalesensfilter.



Figur 1: Krav til overdekning.

Forbehandling i sandfang

Det oljeholdige avløpsvannet skal passere et sandfang før det ledes inn i oljeutskillerdelen. Sandfanget kan være en separat enhet eller en integrert del av utskilleren.

Sandfanget har følgende oppgaver:

- Fjerne slam og større partikler før avløpsvannet ledes inn i oljeutskillerdelen
- Øke oppholdstiden for vannet i anlegget og dermed forbedre oljeutskillingen

Minstekrav til sandfang

Størrelsen på sandfanget er avhengig av type anlegg og kan summeres som følger:

Private garasjer/anlegg uten vaskeplass	1000 l (1,0m ³)
Anlegg med vaskeplass for personbiler	2000 l (2,0m ³)
Anlegg med vaskeplass for lastebiler og anleggsmaskiner	3000 l (3,0m ³)
Anlegg med vaskemaskin for gjennomkjøring	5000 l (5,0m ³)

Se for øvrig tabell om bruksområder på side 3.

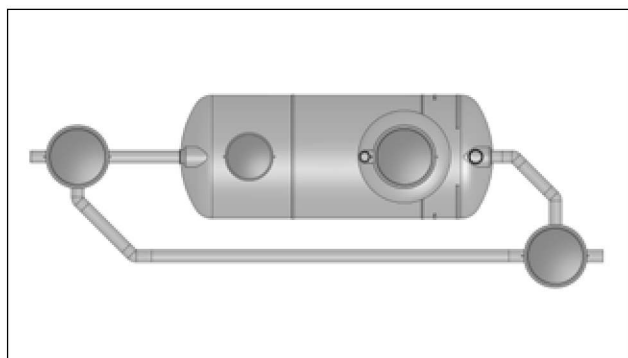
PS! Oppsamlingsrennene i en bilvaskehall anses ikke som sandfang. Det anbefales imidlertid at oppsamlingsrenner benyttes slik at de største partiklene kan fjernes før de når sandfanget.

Løsning med bypass

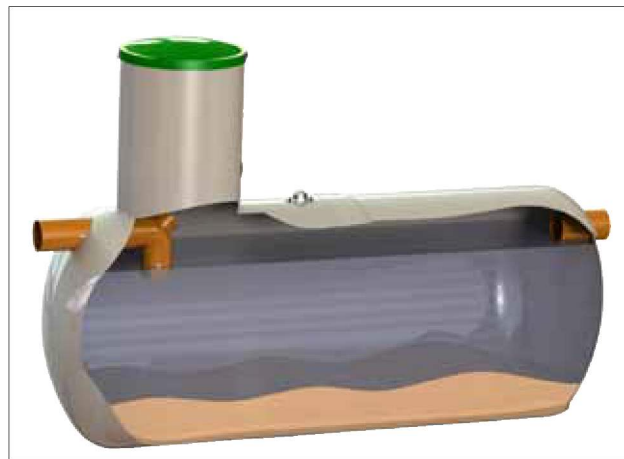
En bypass-løsning i forbindelse med et oljeutskilleranlegg kan f.eks. benyttes der risikoen for høy forurensningsgrad og kraftig nedbør samtidig er liten. Med andre ord, ved avvanning av store arealer med risiko for store regvannsmengder. Overskuddsvannet går da ut gjennom bypass.

Eksempler:

- Større utendørs parkeringsplasser
- Kombinertanlegg (innendørs/utendørs) med periodevis store mengder overflatevann.



Figur 2: Prinsipp for en løsning med bypass.



Figur 3: Liggende sandfangkum.

Kontroll gjennom prøvetakningskum

Oljeutskillerer skal være utstyrt med prøvetakningskum nedstrøms anlegg. Herfra kan anleggseier eller tilsynsmyndighet kontrollere utslippsverdiene og kontrollere utskillerens funksjon.

Avhengig av modell leveres VPI prøvetakningskum både som en integrert eller separat enhet i et oljeutskilleranlegg.

Alarmsystem

Hovedregelen er at et oljeutskilleranlegg skal være utstyrt med et alarmsystem.

Krav til alarm er ikke lovfestet, men flere kommuner påbyr alarm i sine lokale forskrifter. Alarmsystemet varsler når lagringsvolumet for olje er i ferd med å bli oppbrukt eller det skjer endringer i vannivå.

Ventilasjon

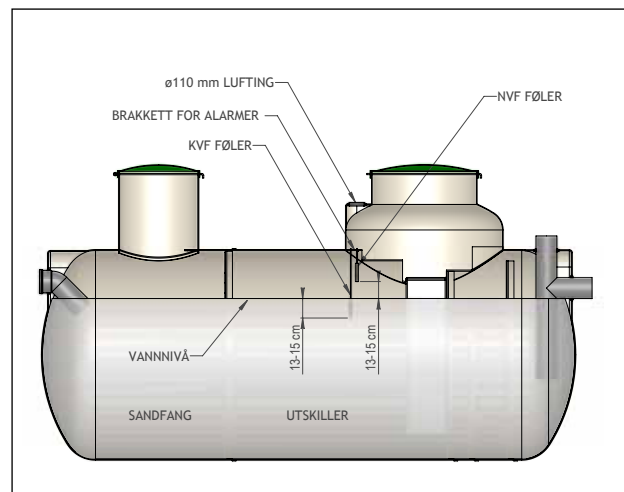
En oljeutskiller skal være utstyrt med en separat ventilasjonsledning til friluft, normalt over tak. Minimumskravet til diameter på ledningen er 50 mm, og lufteredningen skal føres minimum 4 meter over terreng. Ledningen skal ikke føres langs trevegg. Vakuumentil skal ikke benyttes.

Husk! Rom over oppsamlet olje i utskiller skal være ventilert.

Vaskemidler

Den største utfordringen ved bruk av gravitmetriske utskillerer er innblandingen av vaskekjemikalier som benyttes ved flere typer installasjoner, f.eks. ved vask av biler og annet utstyr. Det er derfor under dimensjoneringen lagt inn sikkerhetsfaktorer som tar høyde for mekaniske emulsjoner og hurtigseparerende kjemiske emulsjoner.

En betingelse for å kunne separere kjemikalier fra vann i en oljeutskiller, er at de er separerbare og at de har en egenvekt som er lavere enn vannets. Det må kun benyttes hurtigseparerende vaskemidler med maksimal separasjonstid på 10 minutter.



Figur 4: Utskiller med alarmsystem.

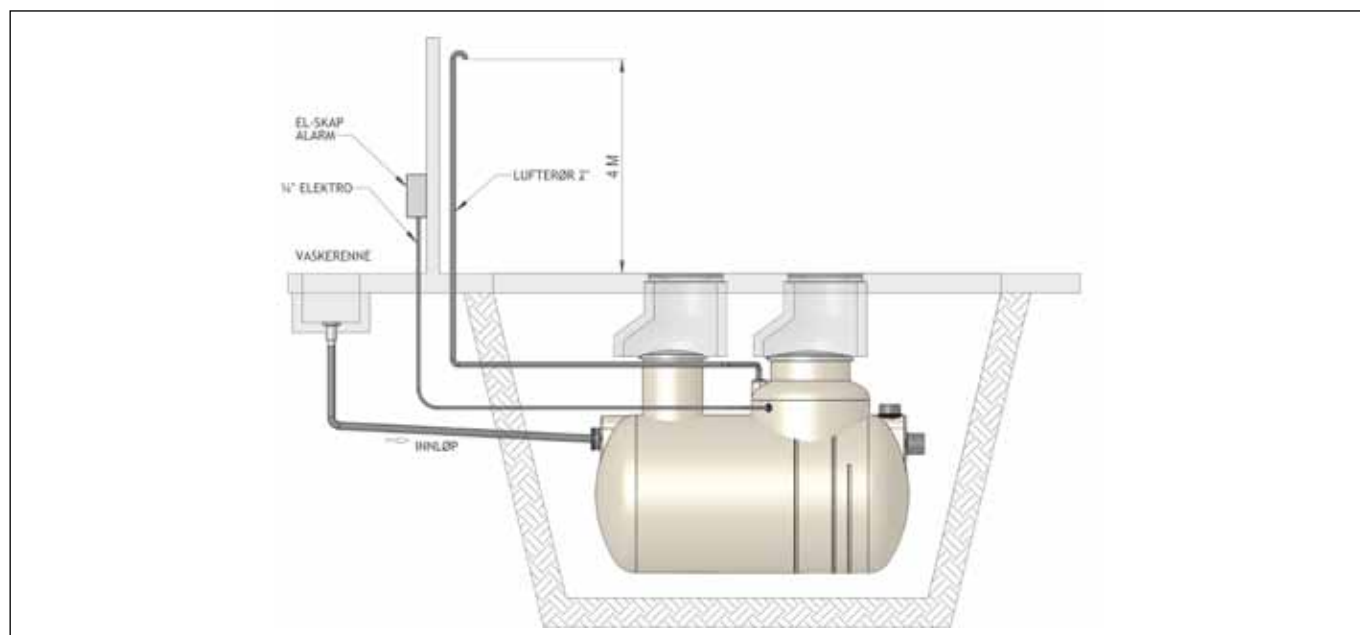
Det er anleggseiers ansvar å påse at utslippskravene overholdes. Krev dokumentasjon fra leverandøren av vaske- og rengjøringsmidler at de er testet og godkjent etter NS – EN 858 – 2 D5.

OBS! Hvis det benyttes kaldavfettingsmidler (f. eks. til motorvask), kan spillvannet ikke ledes til oljeutskiller, men oppsamles i tett tank.

Utslippsresipienter

Renset avløpsvann fra en oljeutskiller ledes til godkjent resipient.

- 1) Kommunalt ledningsnett for spillvann
- 2) Utslipp til overflatevann (elv, bekk, sjø, vann)
I dette tilfellet kreves det utslippstillatelse fra Fylkesmannen.
- 3) Infiltrasjon i grunnen
Det er kun tillatt å lede vann fra utskiller til infiltrasjon såfremt den er dimensjonert i.h.h. til klasse 1 (maks. utslipp 5 mg/liter).



Figur 5: Eksempel på ventilasjon.

8. Drift og vedlikehold av oljeutskillere

Det henvises til «*Drifts- og vedlikeholdsinstruks for VPI oljeutskillere*».

Organisering av driften

Et oljeutskilleranlegg krever regelmessig drifts-tilsyn der leverandørens driftsinstruks legges til grunn ved den rutinemessige oppfølgingen.

Eksempler på måter å organisere driften på:

- 1) Kommunen tilbyr prøvetaking, kontroll, tømning og registrering
- 2) Kommunen pålegger eier av oljeutskiller å dokumentere sitt anlegg og ta ut vannprøve til analyse (forutsetter nødvendig kompetanse)
- 3) Engasjere eksternt firma for å utføre regelmessig oppfølging av anlegget (2 – 6 ganger pr. år)

Alle driftsoppgaver bør dokumenteres i en driftsjournal. Et eksempel på en driftsjournal er vist på neste side (figur 6).

Viktige sjekkpunkter for en optimal funksjon av oljeutskilleren

1. Fylling av vann før bruk

For at en gravitmetrisk utskiller skal kunne skille olje fra vann, bør utskilleren fylles med vann opp til utløpsnivå før den tas i bruk, og etter hver tømning.

2) Inspeksjon og tømning av sandfang og utskiller

Nivået i sandfang og utskiller bør peiles regelmessig. Sandfanget skal tømmes for sand og slam når ca. 50% av volumet er fylt opp eller minimum 1 g pr. år. Sand fra sandfang regnes som farlig avfall og skal tømmes av tømmefirma med ADR-godkjent bil.

Oljeutskiller tømmes ved alarmsignal (maks. oljelagstykkelse) eller minimum 1 g. pr. år. Oljelagets tykkelse kan også peiles manuelt. Dette gjøres ved hjelp av en peilestav påsmurt «vannpasta».

Etter tømning bør sandfang og utskiller spyles og inspiseres.

3) Sikkerhetsmessige forhold

All inspeksjon av oljeutskiller skal foregå fra bakkenivå. Hvis man må ned i utskilleren, må det først tas nødvendige forholdsregler med hensyn til gassfare og trafikk.

Det er spesielt viktig at lokk til slamavskilleren er godt sikret med låseanordning, slik at ikke barn eller andre kan falle ned i tanken.

4) Inspeksjon av inn – og utløpsordninger

Inn- og utløpsordninger kan lett tettes igjen av filler, twist og avleiringer. Konsekvensen er at akkumulert olje ledes direkte til utløp.

Disse bør derfor inspiseres regelmessig og om nødvendig staves opp.

5) Rengjøring av koalesensenhet

Koalesensfilteret i en VPI utskiller bør rengjøres minimum 2 g. pr. år, avhengig av belastningen på anlegget. Filteret løftes opp fra «kassetten» ved hjelp av en løftestang og spyles ren med høytrykksspyler før den settes tilbake på plass. Spylingen bør utføres ved innløpsluket, slik at det oljeholdige avløpsvannet ledes inn til sandfanget på oljeutskilleranlegget.

En god indikasjon på at koalesensfilteret kan være tett, er at differansen i vannnivå på hver side av filteret er betydelig.

6. Kontroll av alarmgiver

Alarmer varsler når utskilleren er i ferd med å fylles opp med olje eller om det skjer endringer i vannnivå. Høyt nivå indikerer oppstuvning/blokking av utløpsledningen. Lavt nivå er et tegn på at det kan ha oppstått en lekkasje.

En alarm i en oljeutskiller er utstyrt med to følere som gir varsel om høyt vannnivå og om koalesensfilteret har tettet seg.

9. Bruk godkjente vaskemidler

Leverandør av vaskemidler og avfettingsmidler må kunne dokumentere at separasjonstiden for væskene ikke overstiger 10 minutter.

10. Prøvetaking

Det skal være tilrettelagt for å ta ut representative prøver av utløpsvannet fra alle nye anlegg for behandling av oljeholdig avløpsvann. Antall prøver pr. år må stå i forhold til størrelsen på anlegget. For bilvaskeanlegg og virksomheter med kontinuerlig utslipp av oljeholdig avløpsvann, bør det tas to (2) kontrollprøver i året, henholdsvis sommer- og vintersesong.

Ved prøvetaking er det en forutsetning at oljeutskilleranlegget tilføres avløpsvann kontinuerlig slik at man ikke tar prøver av «gammelt», stillestående vann. Prøver skal tas fra en fritt-fallende

vannstrøm eller fra strømmende vann med god turbulens.

Varslingsplan ved akuttutslipp

I tilfelle akutte utslipp av olje, skal det foreligge en plan for varsling.

En varslingsplan bør inneholde opplysninger om:

- Når det skal varsles
- Hvilke opplysninger som skal oppgis ved varsling (type stoff, mengde, tidspunkt for påslipp/utslipp, iverksatte tiltak for å stanse påslipp/utslipp)
- Hvem skal varsles (ansatte, kommune, brannvesen, tømmefirma)
- Rekkefølge ved varsling
- Hvordan det skal varsles

Dokumentasjon

En viktig del av HMS-arbeidet i forbindelse med oljeutskilleranlegg er:

- Vern av det ytre miljø mot forurensing og bedre behandling av avfall

Internkontrollforskriften setter krav til dokumentasjon tilpasset virksomhetens størrelse og kompleksitet. Normalt skal dokumentasjonen inneholde følgende opplysninger:

- Utfylt driftsjournal som dokumenterer oppfølgingen av anlegget
- Servicerapporter fra eventuelle eksterne firma
- Resultater fra prøvetaking av oljeholdig avløpsvann
- Bekreftelse på tømning av sandfang og utskiller
- En oversikt over evt. registrerte avvik og gjennomførte korrigerende tiltak

Det er eier/bruker av oljeutskilleranlegget som er ansvarlig for dokumentasjonen. Normalt vil kommunen forlange å få tilsendt en Årsrapport for anlegget med bl.a. følgende opplysninger:

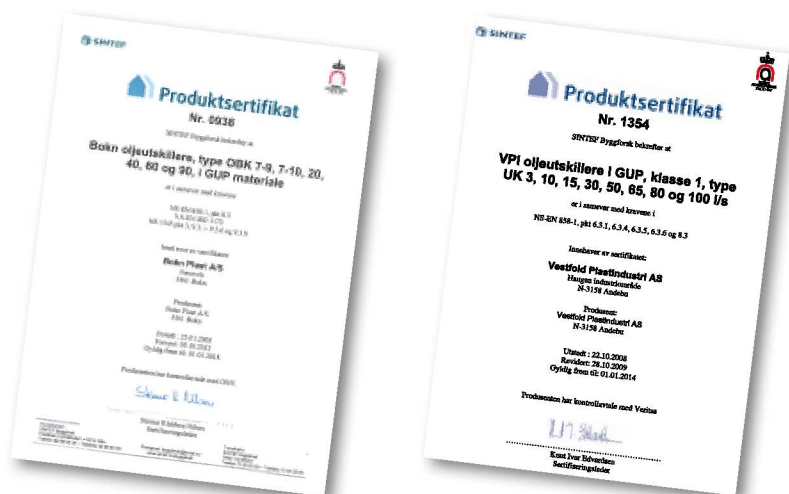
- Virksomhetens navn, adresse, gnr, bnr
- Type oljeutskiller
- Analyseresultat fra prøvetaking
- Sist tømt, evt. siste utførte kontroll

Virksomhet:	Driftsjournal for oljeutskilleranlegg <small>1) Kryss av</small>									
Dato										
Inspeksjon av sandfang <small>1)</small>										
Peiling av sandnivå (cm)										
Tømning av sandfang <small>1)</small>										
Inspeksjon og rengjøring av innløp/utløp på utskiller <small>1)</small>										
Kontroll og ev. rengjøring av koalesensenheten <small>1)</small>										
Nivåforskjell (før/etter) koalesensenheten (cm)										
Skifte av koalesensenhet <small>1)</small>										
Peiling av oljelag (cm)										
Peiling av slamlag (cm)										
Tømning av oljeutskiller <small>1)</small>										
Kontroll og test av alarmfunksjon <small>1)</small>										
Kontroll av automatisk lukkeanordning <small>1)</small>										
Uttak av kontrollprøver <small>1)</small>										

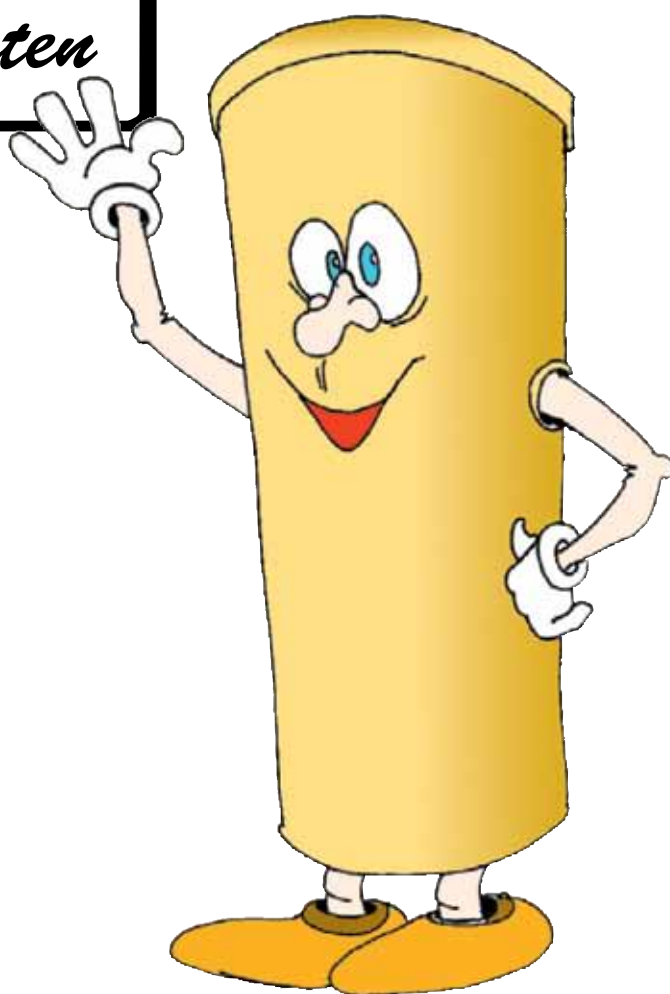
Figur 6: Driftsjournal.

10. Henvisninger

- VPI oljeutskiller 6 l/sek - 100 l/sek (brosjyre)
- NS-EN 858 Utskillelere for lette væsker
Del 1: Prinsipper for utforming, ytelse og prøving, merking og kvalitetskontroll
Del 2: Valg av nominell størrelse, installasjon, drift og vedlikehold
- Forskrift om begrensnig av forurensning (Forurensningsforskriften), del 4, kapittel 15 «Krav til utslipp av oljeholdig avløpsvann» (inkl. påslipp til kommunalt nett)
- SINTEF Byggforsk – Produktsertifikat nr. 1354
- VA/Miljøblad nr. 22: Oljeutskillere. Forvaltning av myndighet
- Plan- og bygningslovens (PBL) § 93 – søknadspliktig tiltak
- Internkontrollforskriften (Arbeids- og inkluderingsdepartementet 1996)
- Avfallsforskriften, kapittel 11 farlig avfall (Miljødepartementet 2004)
- VPI's «Transport – og nedleggingsanvisning for tanker i glassfiberarmert polyester (GRP)»
- Drifts – og vedlikeholdsinstruks for VPI oljeutskillere (GRP)



*Takk
for
oppmerksomheten*



Vestfold Plastindustri AS
Gåserødveien 11,
Haugan Nord, N-3158 Andebu

vpi.no

Tel. +47 33 43 03 50
Fax +47 33 43 03 54
E-post: ordre@vpi.no

