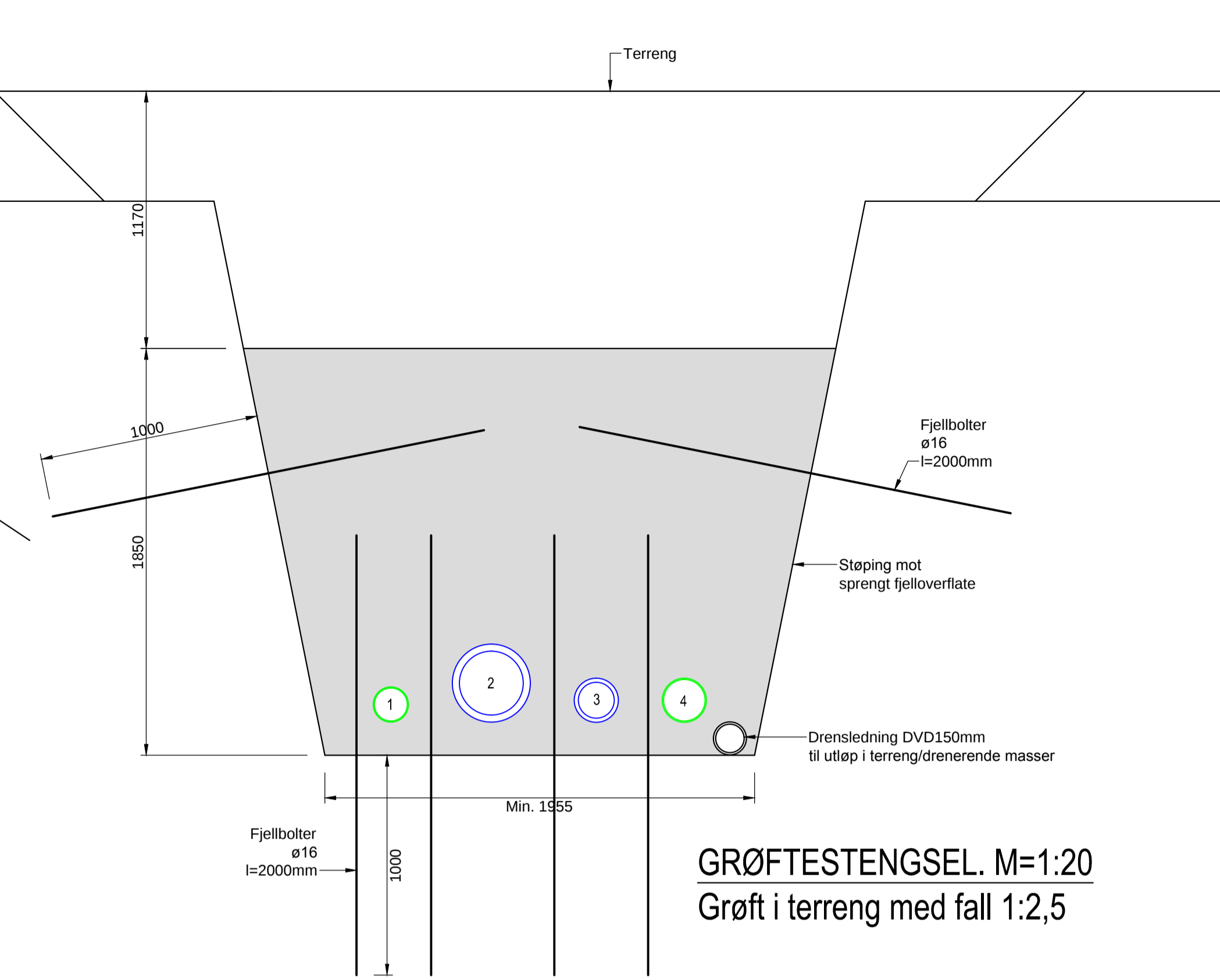
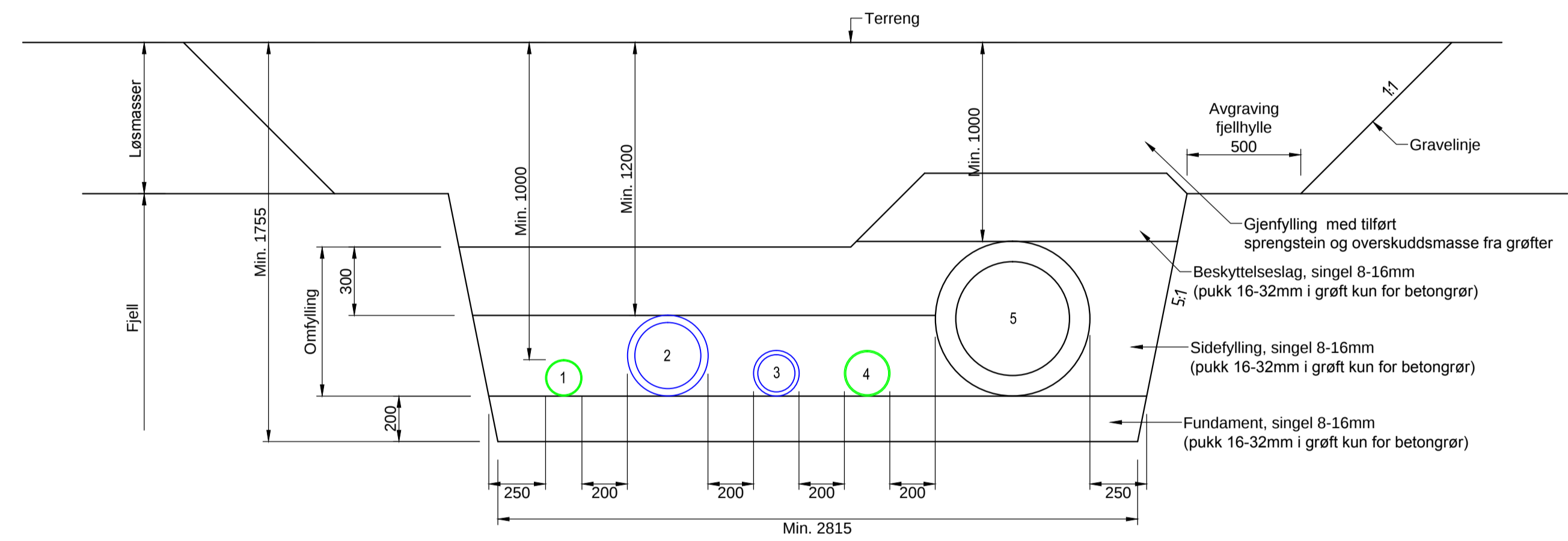


TYPISK GRØFTESNITT, M=1:20

- Ledningstyper:
 1 - ø160mm PVC spillvannsledning
 2 - ø355mm PE100 SDR11 vannledning m/PP-kappe
 3 - ø200mm PE100 SDR11 vannledning m/PP-kappe (for sjøvann)
 4 - ø200mm PVC avløpsledning for prosessvann
 5 - ø630mm PE100 SDR17 industrivannledning (utføres i byggetrinn 2)



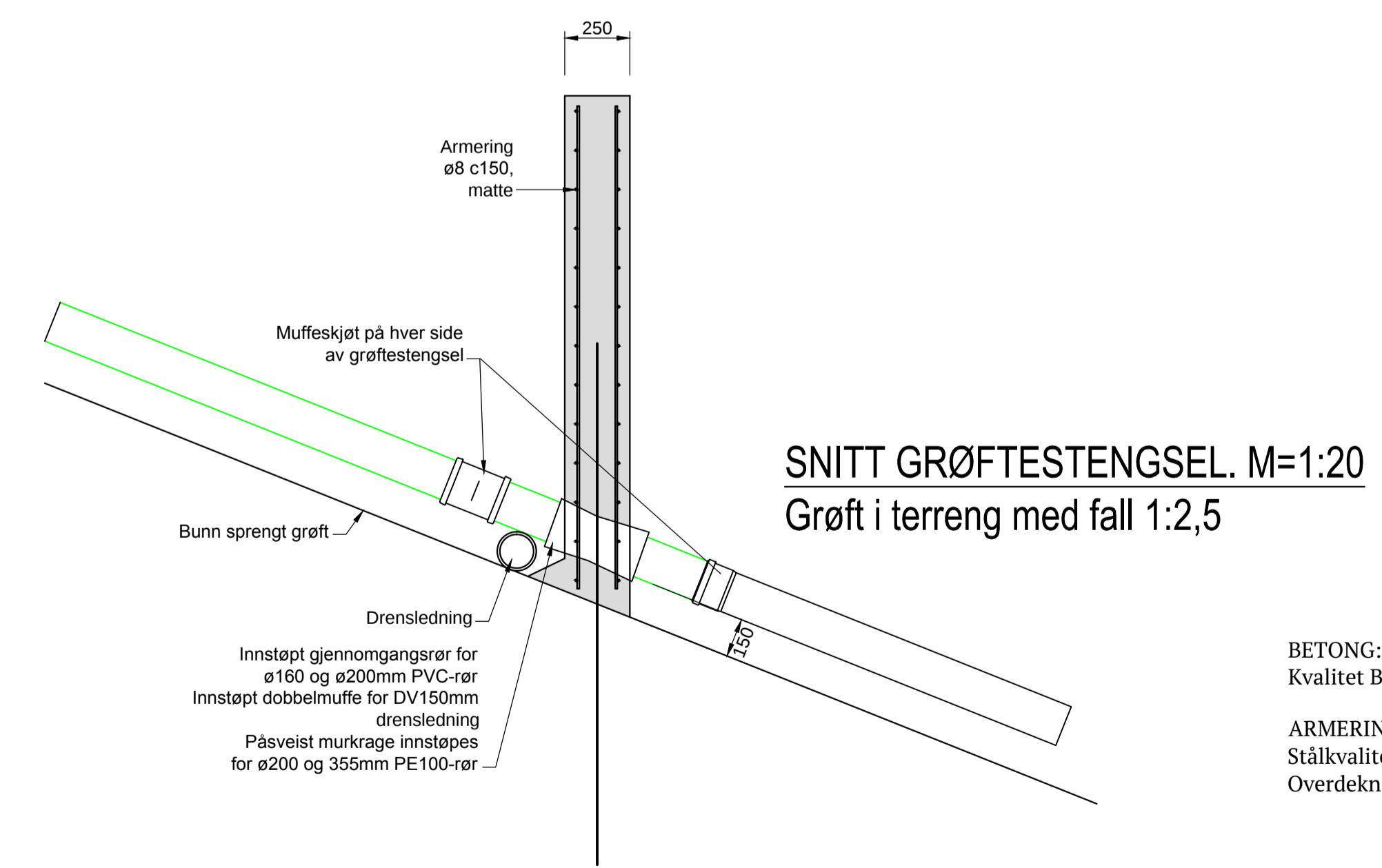
GRØFTESTENGSSEL, M=1:20
Grøft i terreng med fall 1:2,5



GRØFTESNITT 1, M=1:20

Grøft i terreng

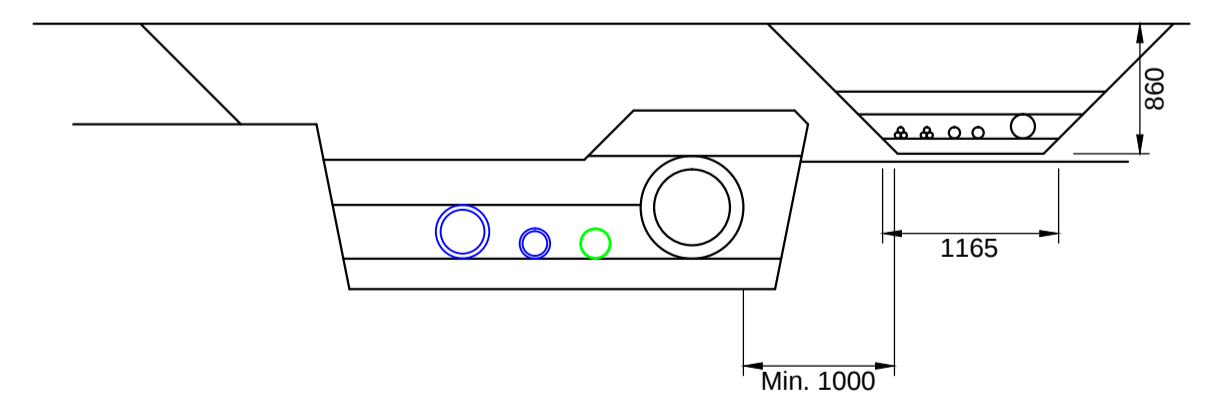
- Ledningstyper:
 1 - ø160mm PVC spillvannsledning
 2 - ø355mm PE100 SDR11 vannledning m/PP-kappe
 3 - ø200mm PE100 SDR11 vannledning m/PP-kappe (for sjøvann)
 4 - ø200mm PVC avløpsledning for prosessvann
 5 - ø500mm betong falsrør IG overvannsledning som tømmeledning for høydebasseng



SNITT GRØFTESTENGSSEL, M=1:20
Grøft i terreng med fall 1:2,5

BETONG:
Kvalitet B45, MF45

ARMERING:
Stålkvalitet B500NA (nett), B500C
Overdekning 50mm



GRØFTESNITT 2, M=1:50

Kabelgrøft parallelt med ledningsgrøft i terreng

TILBUDSTEGNING

Rev.	Dato	Sign.	Revisjonen gjelder		
Oppdragsgiver LINDÅS KOMMUNE-TEKNISK DRIFT.					
Prosjekt	THF	THF	Konstr.	THF	Godsk.
LINDÅS TRANSFORMATORSTASJON. VA-ANLEGG.					
Detalj ledningsgrøft.					
Dato:	26.03.14				
Målestokk:	1:20, 1:50				
Prosjekt nr.:	6812				
Tegningsnr.:	H10				

haugen Fabrikkgaten 7B
5059 Bergen
Tlf: 55 59 82 40
e-post: post@haugenvva.no