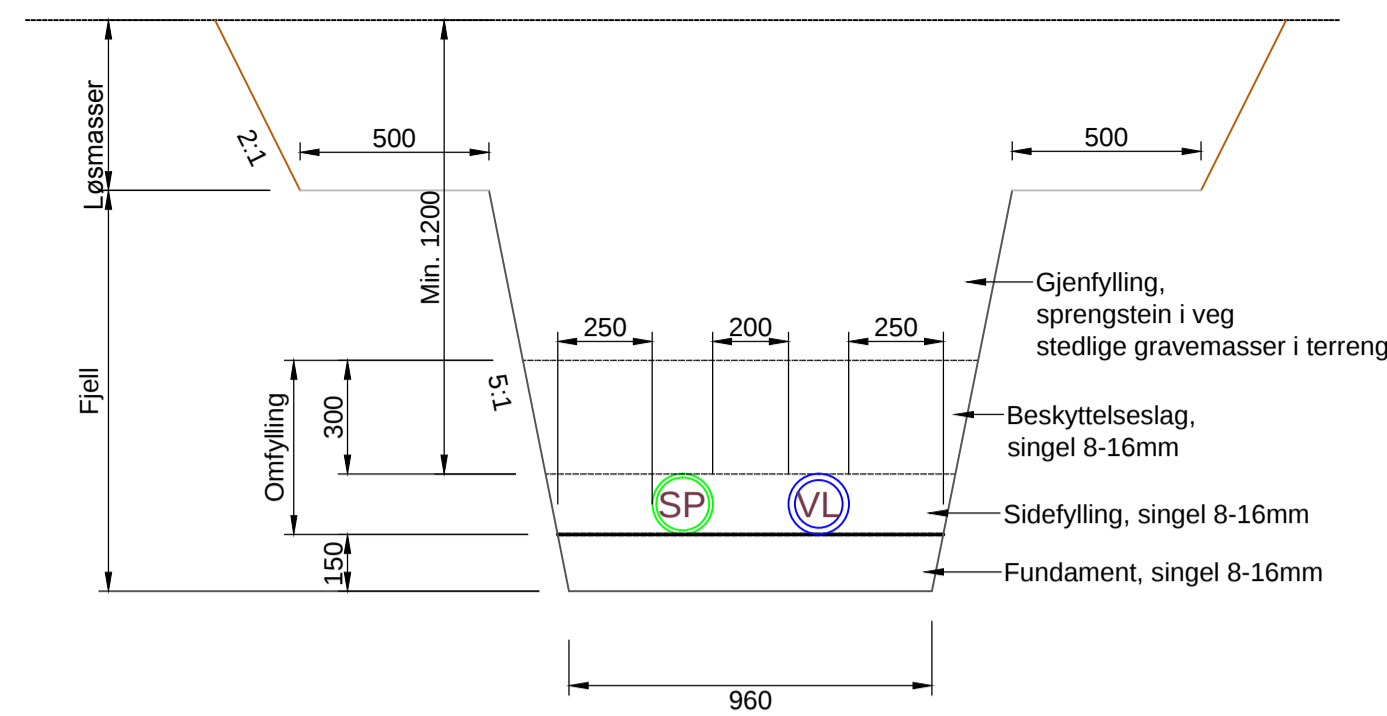
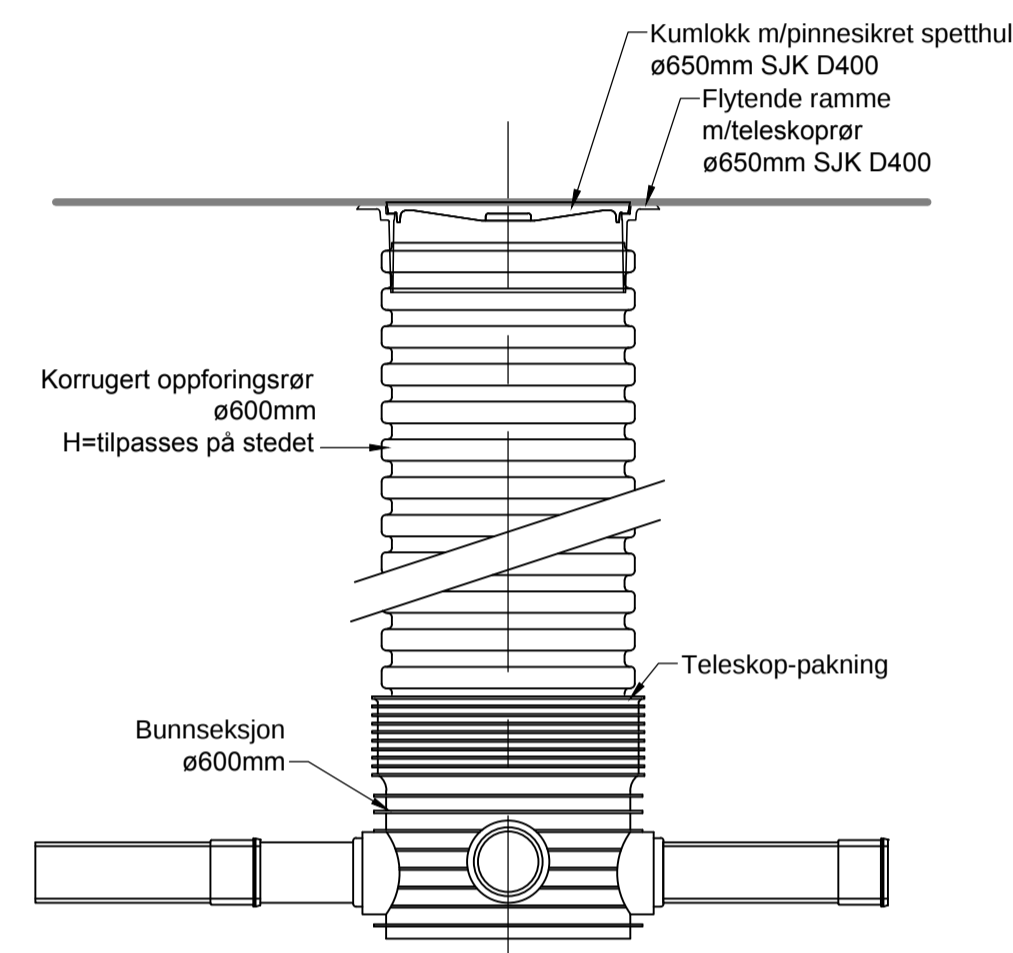


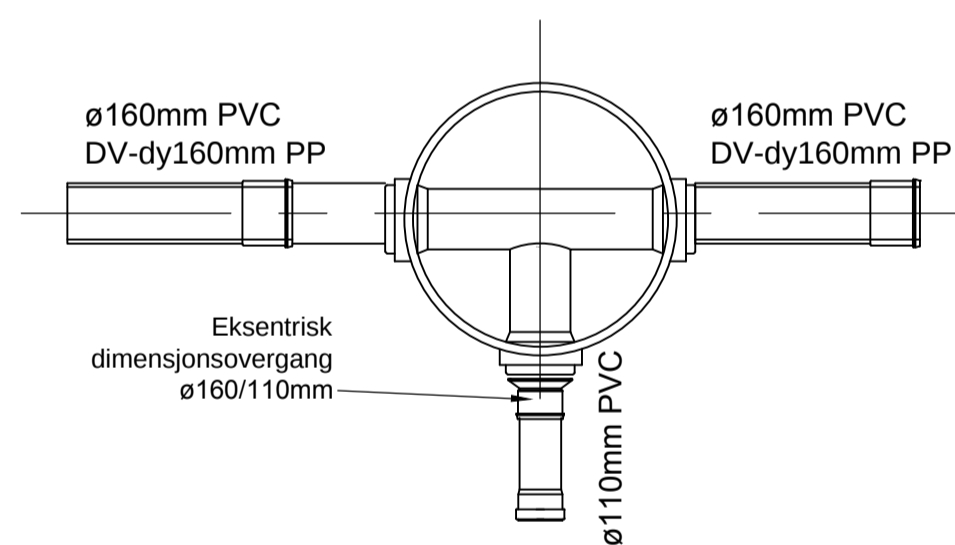
TYPISK GRØFTESNITT
Overvannsledning. M=1:20



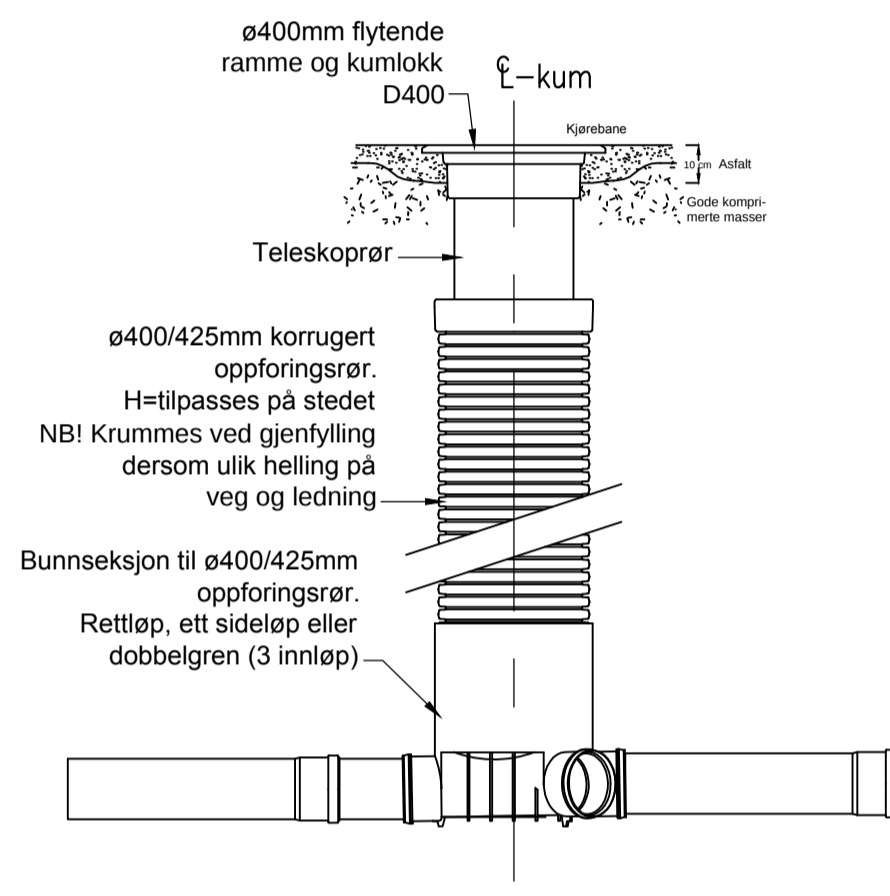
TYPISK GRØFTESNITT
Vann- og spillvannsledning.
M=1:20



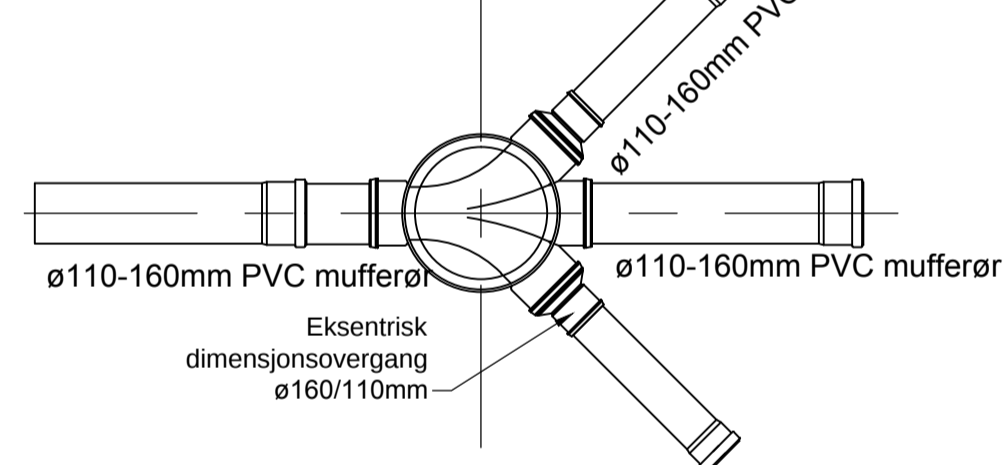
SNITT STAKEKUM
M=1:20



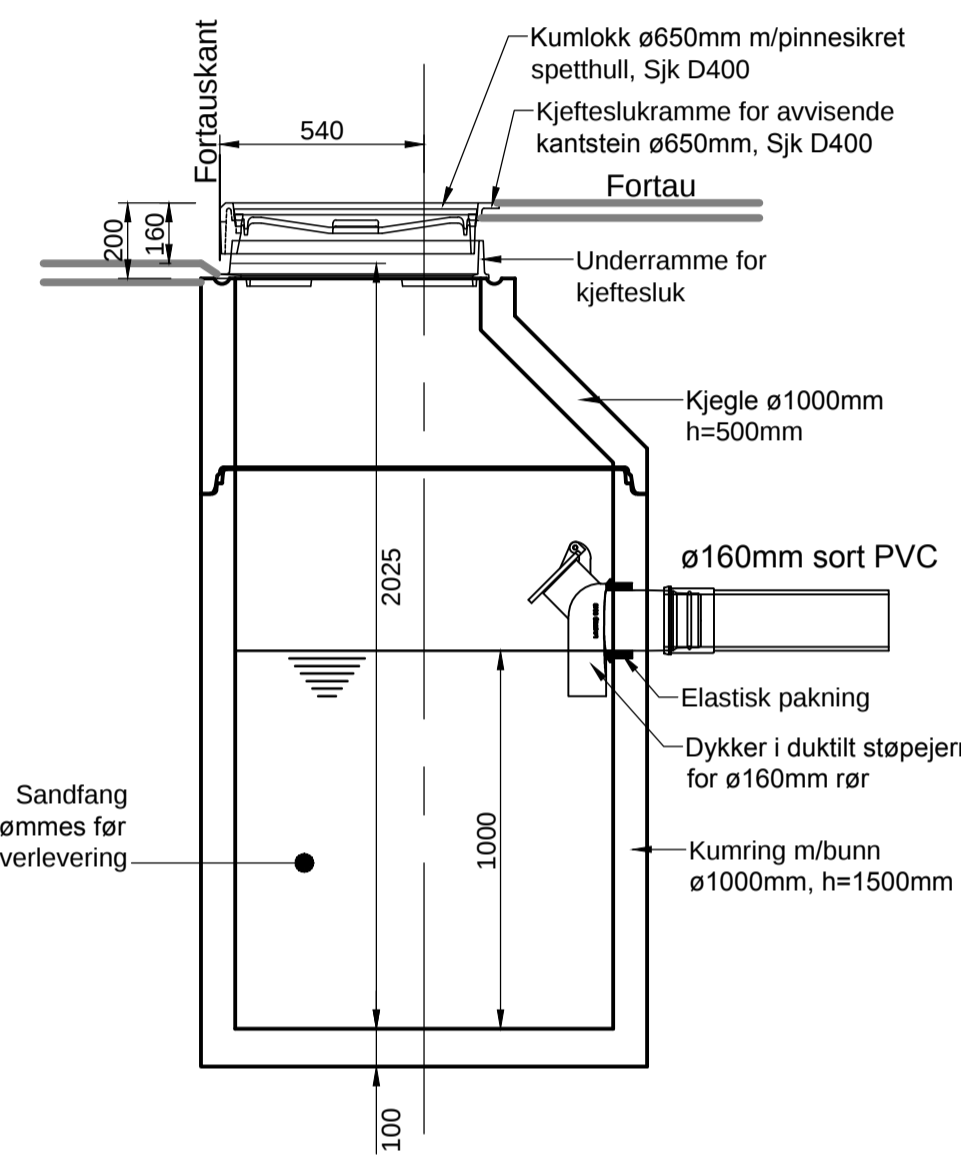
PLAN STAKEKUM
M=1:20



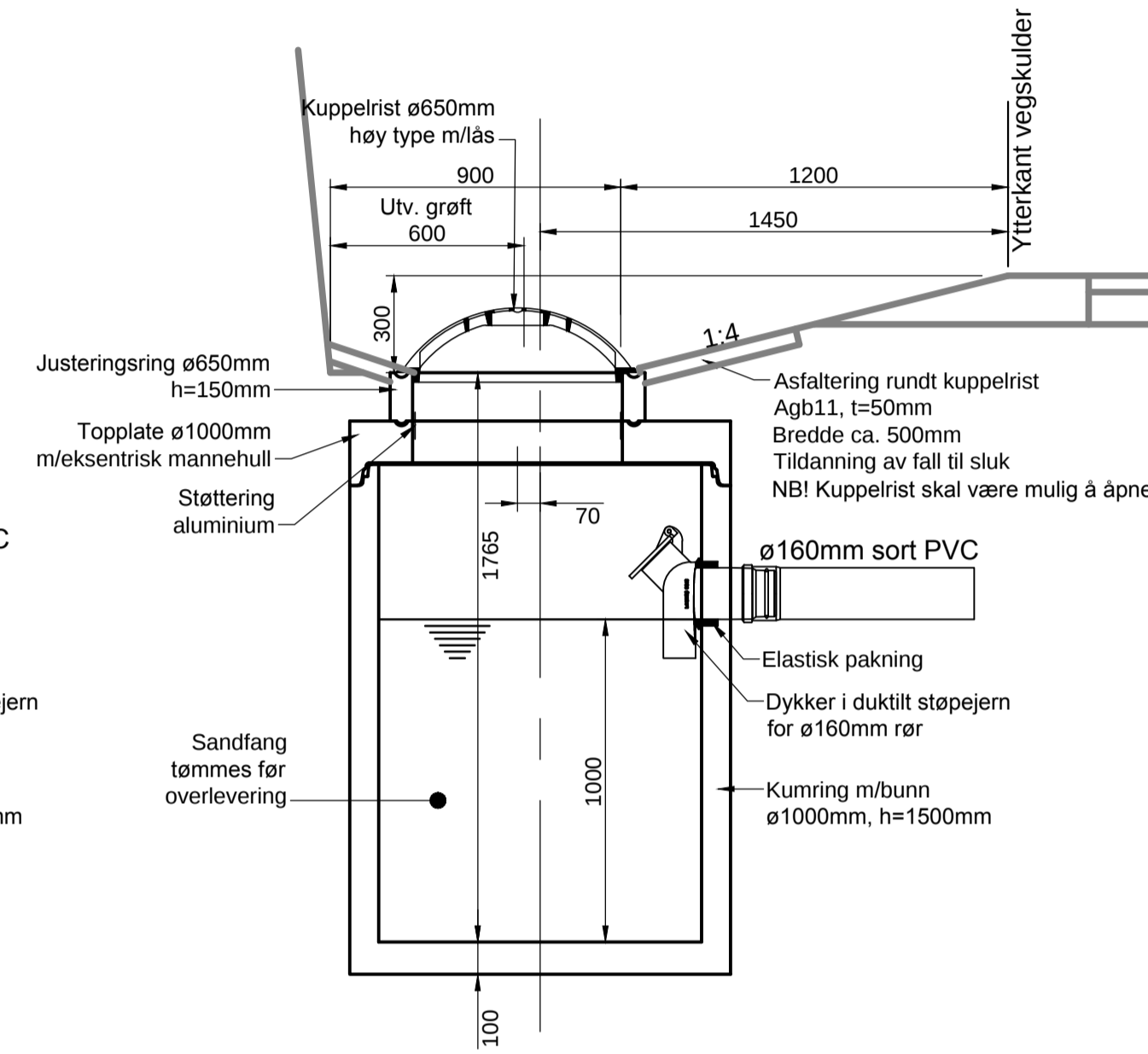
SNITT MINISTAKEKUM
M=1:20



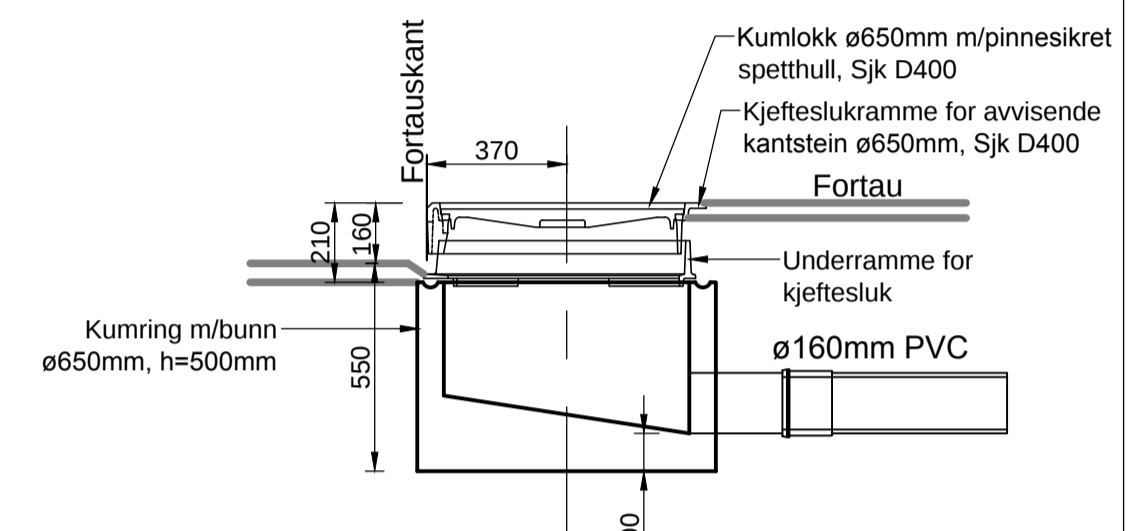
PLAN MINISTAKEKUM
M=1:20



SNITT SANDFANGSKUM
Med kjeftesluk. M=1:20



SNITT SANDFANGSKUM
Med kuppelrist. M=1:20



SNITT HJELPESLUK
Med kjeftesluk. M=1:20

ARBEIDSTEGNING	Rev.	Dato	Sign.	Revisjonen gjelder			
	Oppdragsgiver				Tegn.	Kont.	Godk.
	LINDÅS KOMMUNE - TEKNISK DRIFT				THF	THF	
	Prosjekt				Date:		
	IKENBERGET-STØLEN. NY ATKOMSTVEG.				08.05.14		
Detalj ledningsgrøft og kummer.				Målestokk:	Format:		
				1:20	A1		
Fabrikkveg 7B 5059 Bergen Tlf. 55 59 82 60 e-post: post@haugenvva.no				Prosjekt nr.			
				1713			
				Tegning nr.			
				GH10			
				Rev.			