

- Slette Grenser
- Kjøpstrø Grenser
- Udefaste grenser
- Terrengvåle grense
- Konstruert gresspelt
- Bølg
- Blandt avbølgjet
- Vångbølg
- Slått Innstader
- Høyre/terrasse
- Garasjerubas
- Inneforlaget
- Andre bygg



Lindås kommune
Geodata mdeling



Dato: 2014.10.31
Skala: 1:500

Gnr 137 bnr 288

Målestokk
1:500

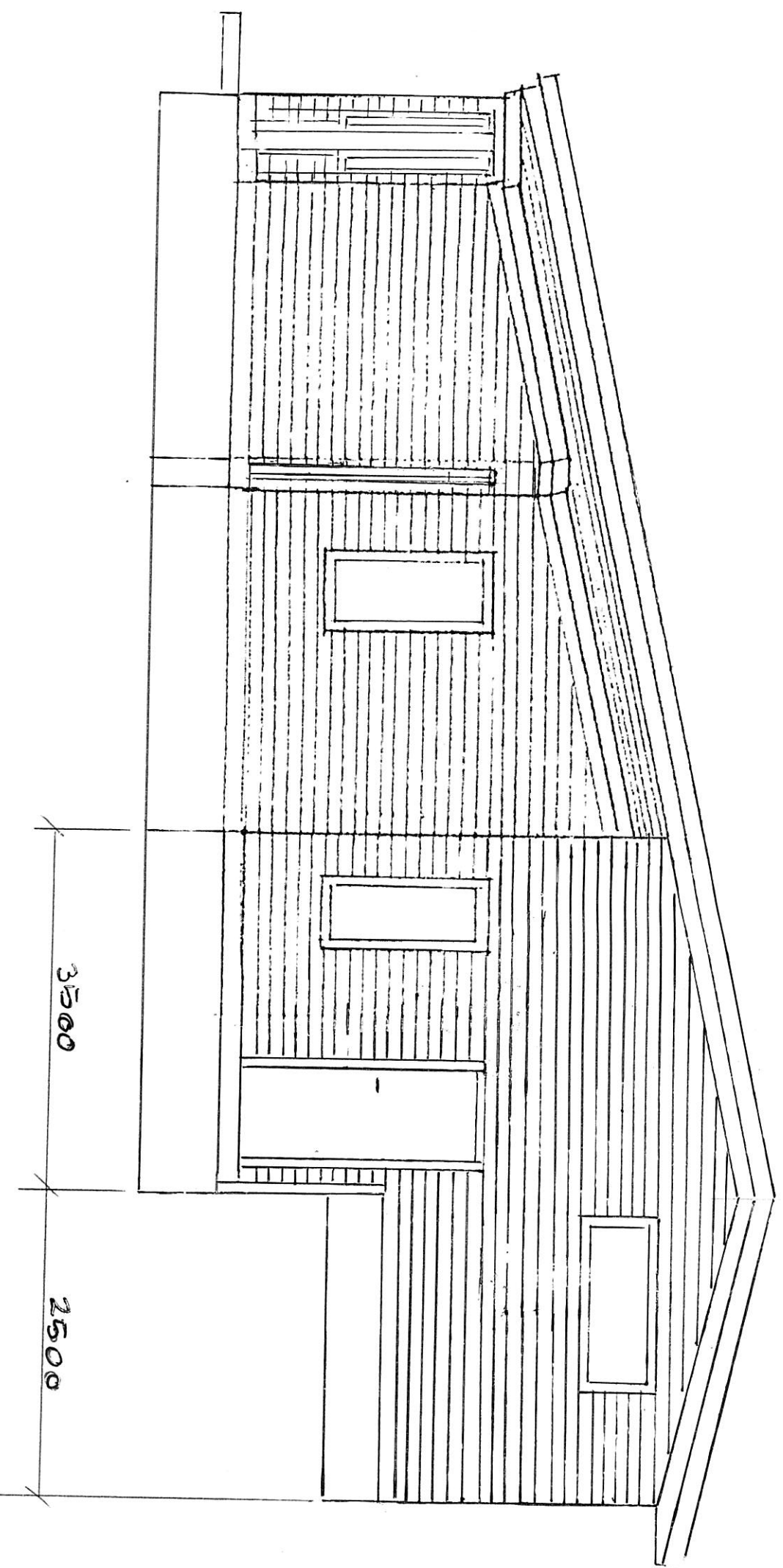
Beliggenhet og høyder må oppfattes som orienterende.



Tegnnet: PT
 Dato: 14.11.2014

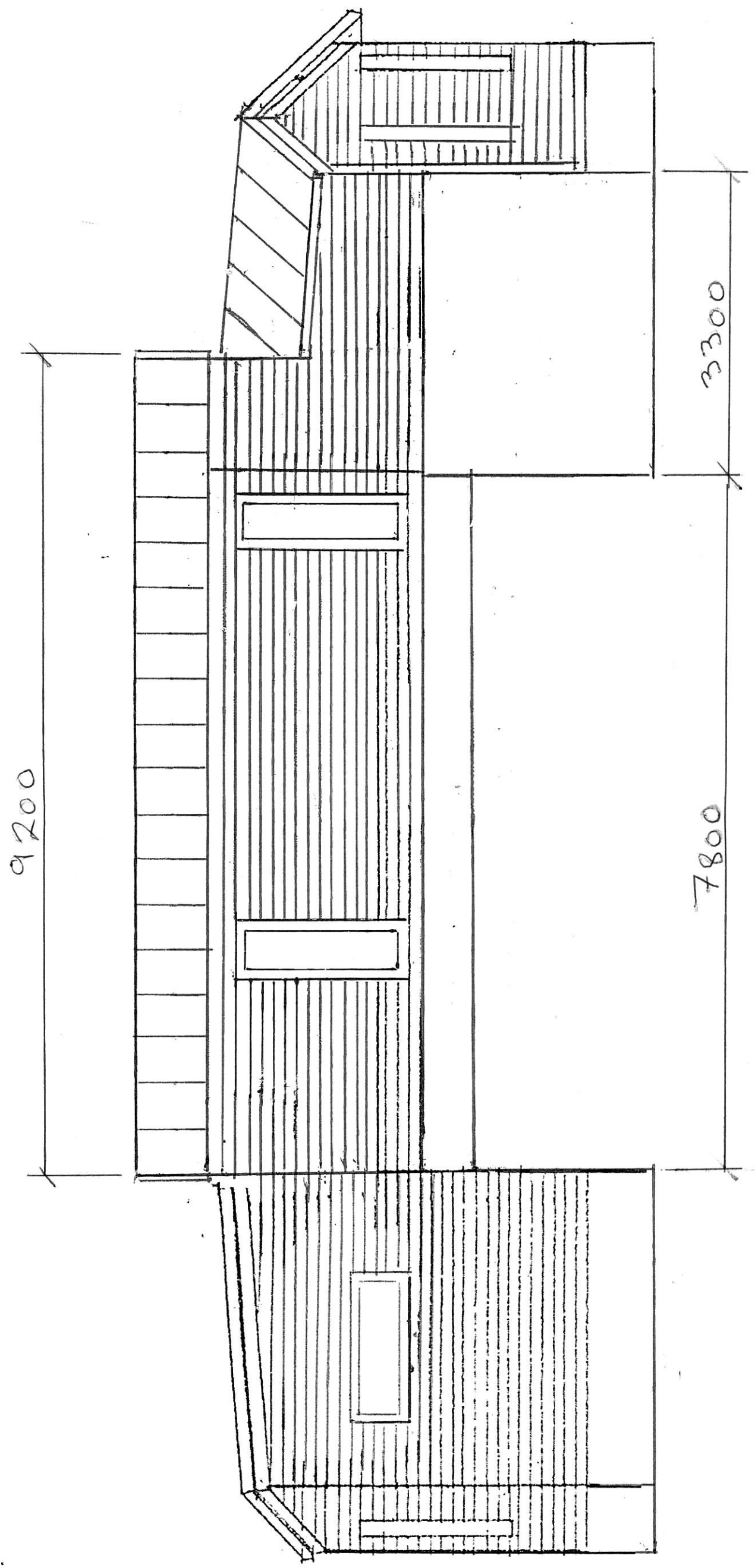
Planløsning
 Alverneset 10 med tilbygg

E008

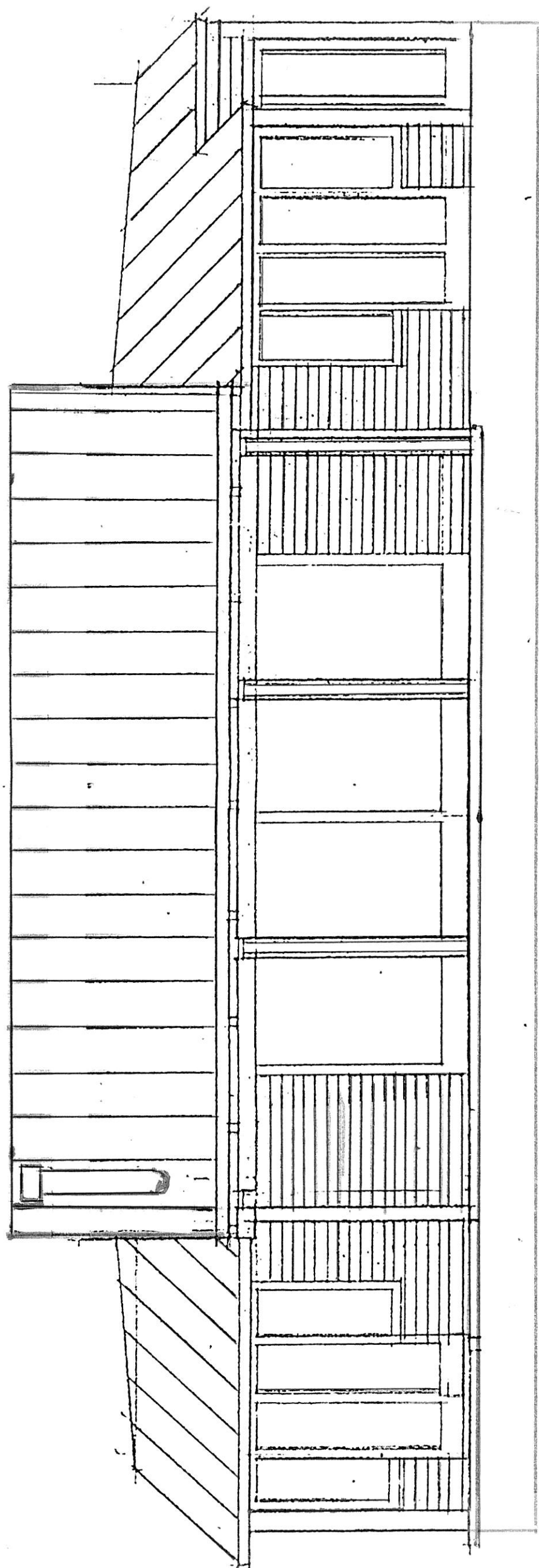


TEGNET:	DATO:	SILAU:
Rt	12.11.2014	18:50

FASAD E NOT ØST
TILBYGG
ALVENNESST 1D



TEGNET: TT	DATO: 14.11.2014	SKALA: 1:50
FASADE MOT NORD		
TILBYGG		
ALVERNESET 10		
F 003		



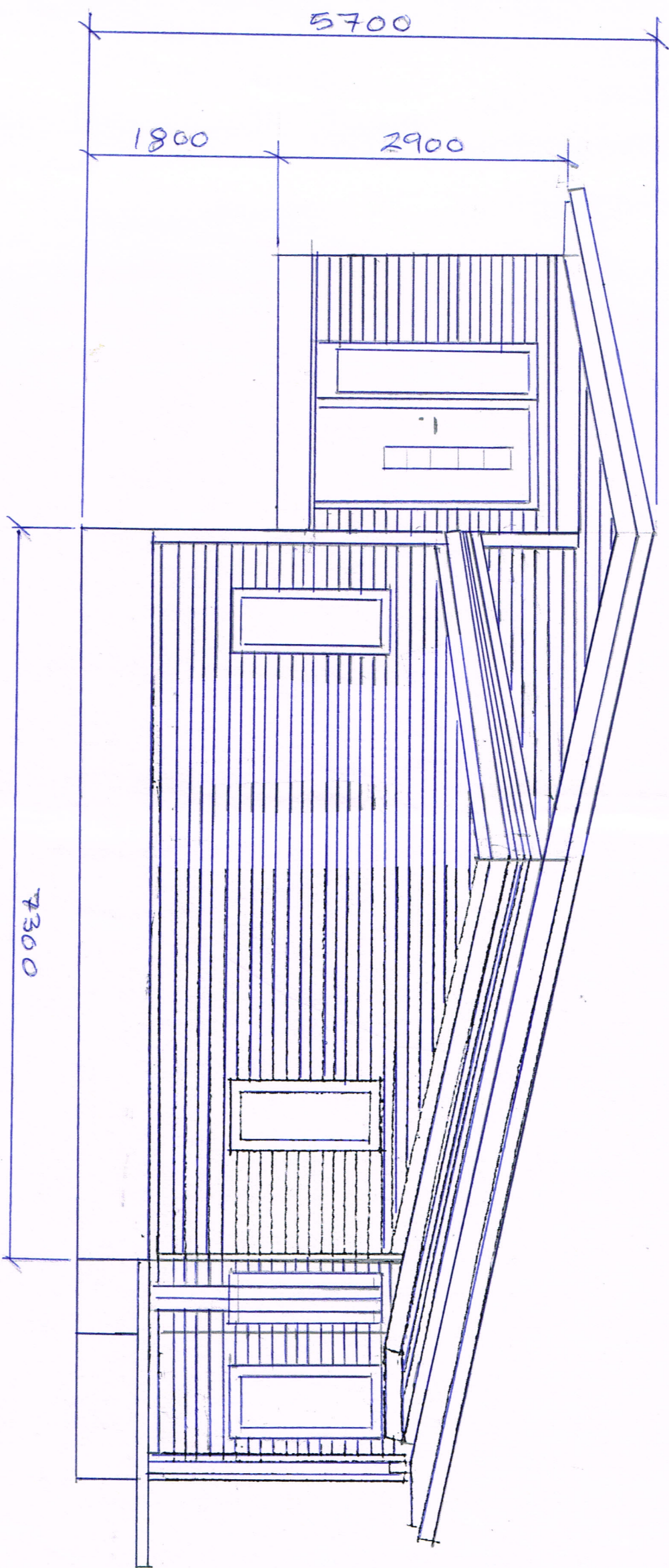
TEGNER: PT

DATE: 12.11.2014

SKALA: 1:50

FASADE TIL SØR
TILBYGG
ALVENESET 10

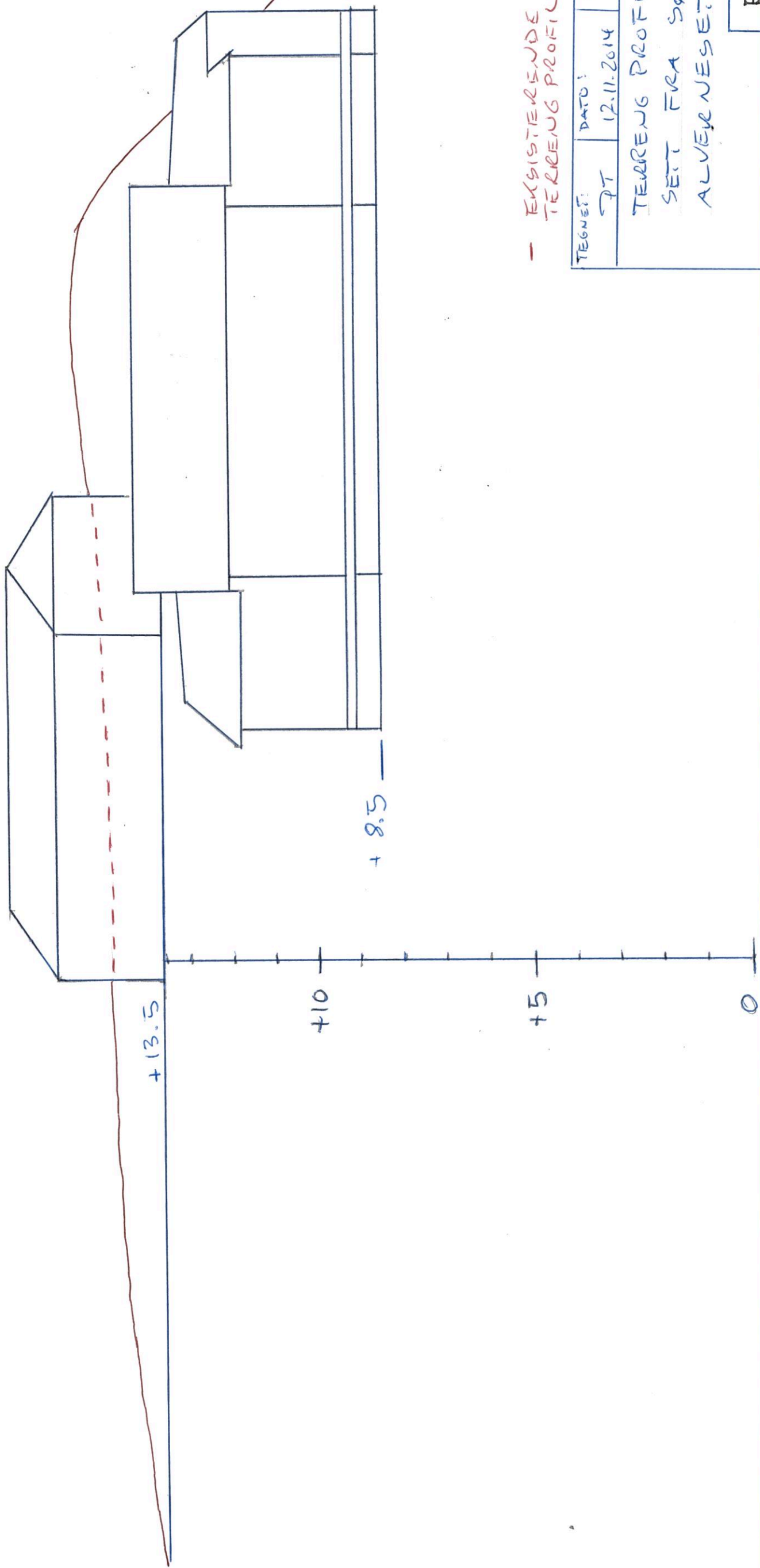
E004



REGION:	DATA:	SKALA:
PT	12.11.2014	1:50

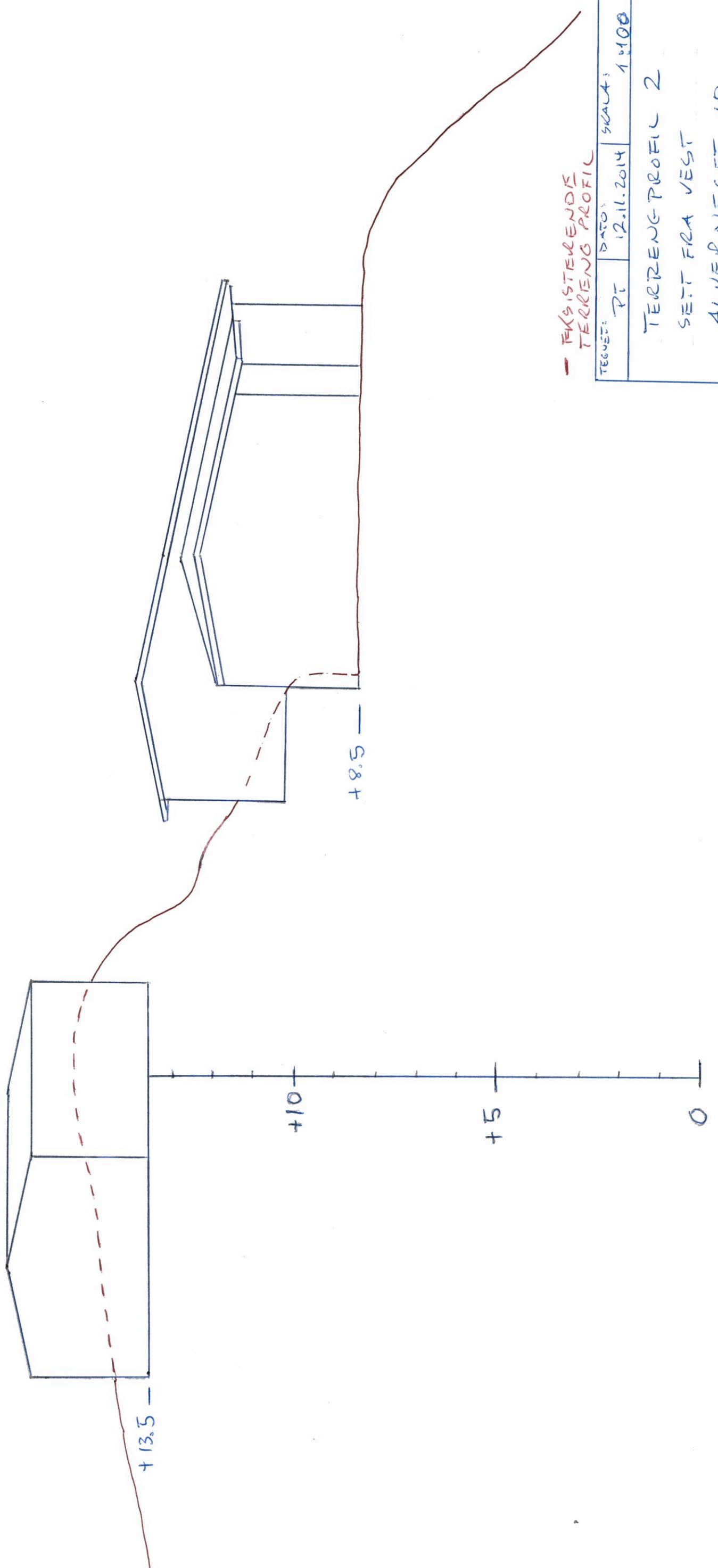
FASADE MOT VEST
 TILBYGG
 ALVERNESSET 10

E 001



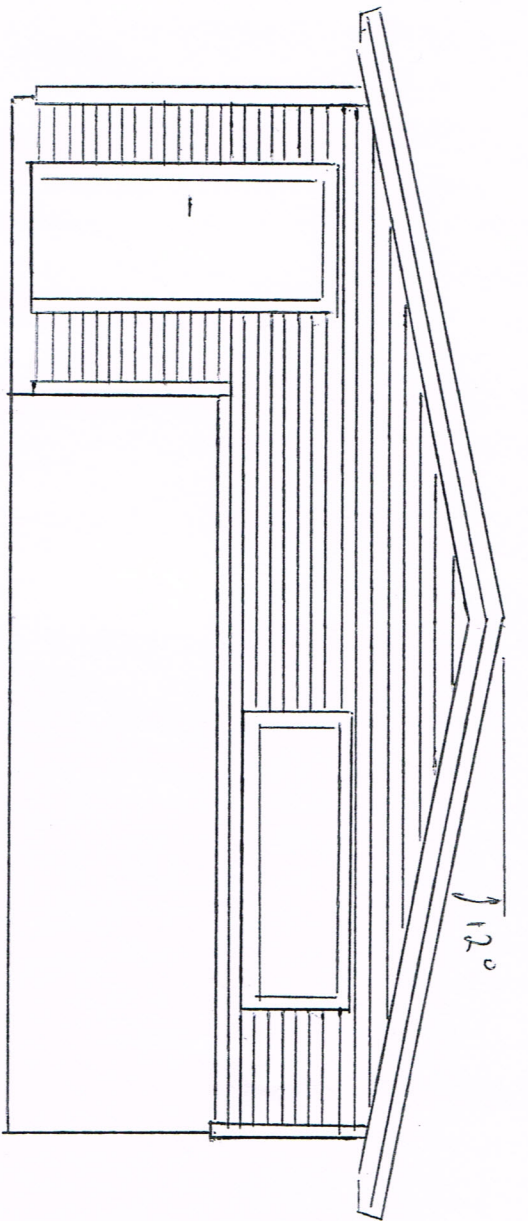
- EXISTERENDE
TERRENG PROFIL

TEGNET:	PT	DATE:	12.11.2014	SKALA:	1:100
TERRENG PROFIL 1					
SETT FRA SØR					
ALVERNESET 10					
					E006

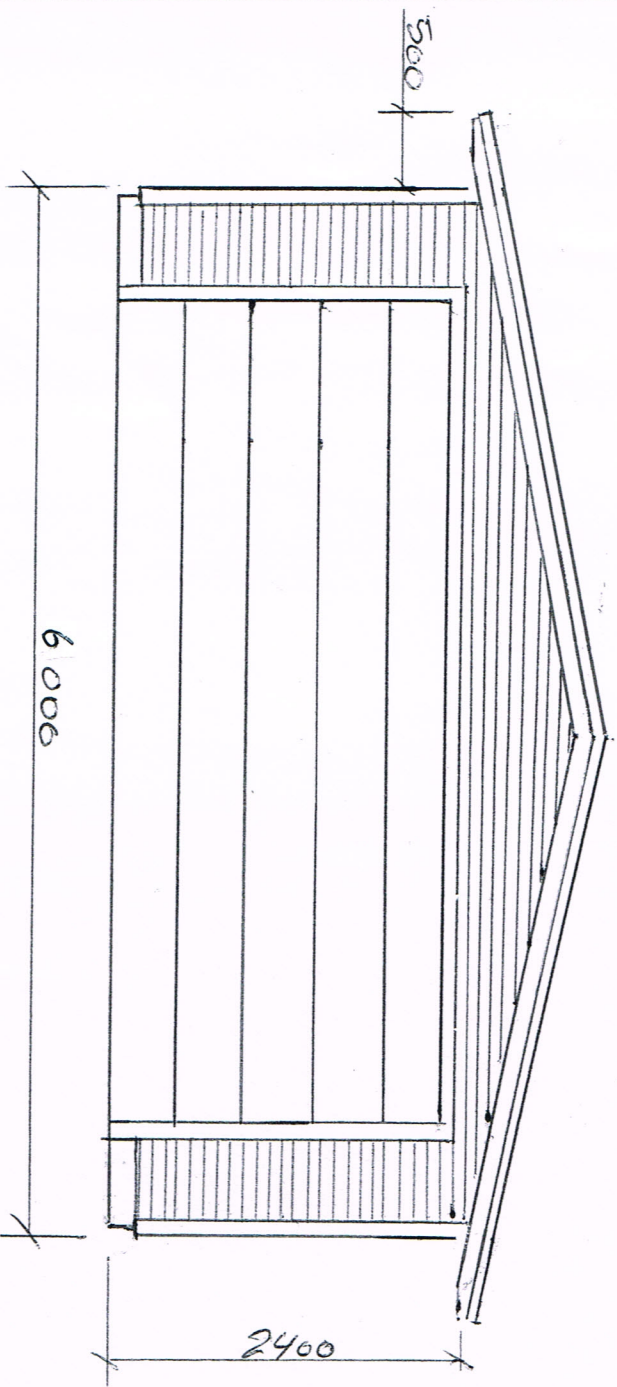


- EKSTISTENDENS
TERRENG PROFIL

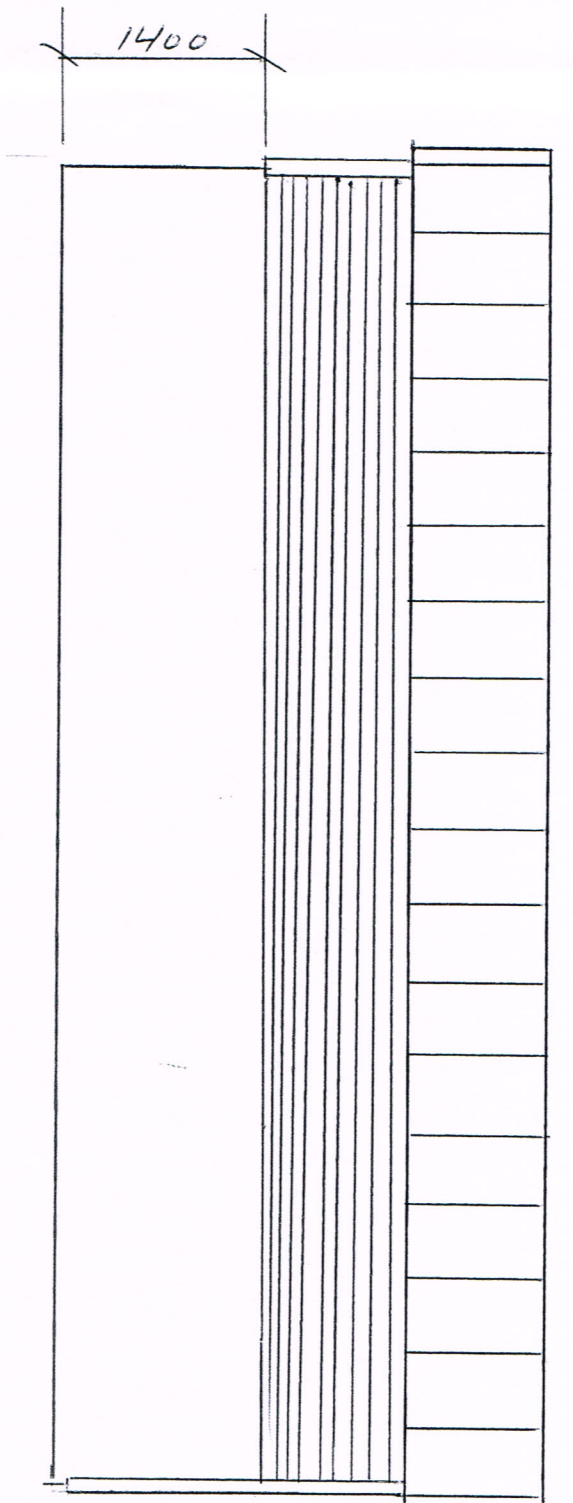
TEGUKET:	PT	DATE:	12.11.2014	SKALA:	1:100
TERRENG PROFIL 2					
SET FRA VEST					
ALVERNESET 10					
					E007



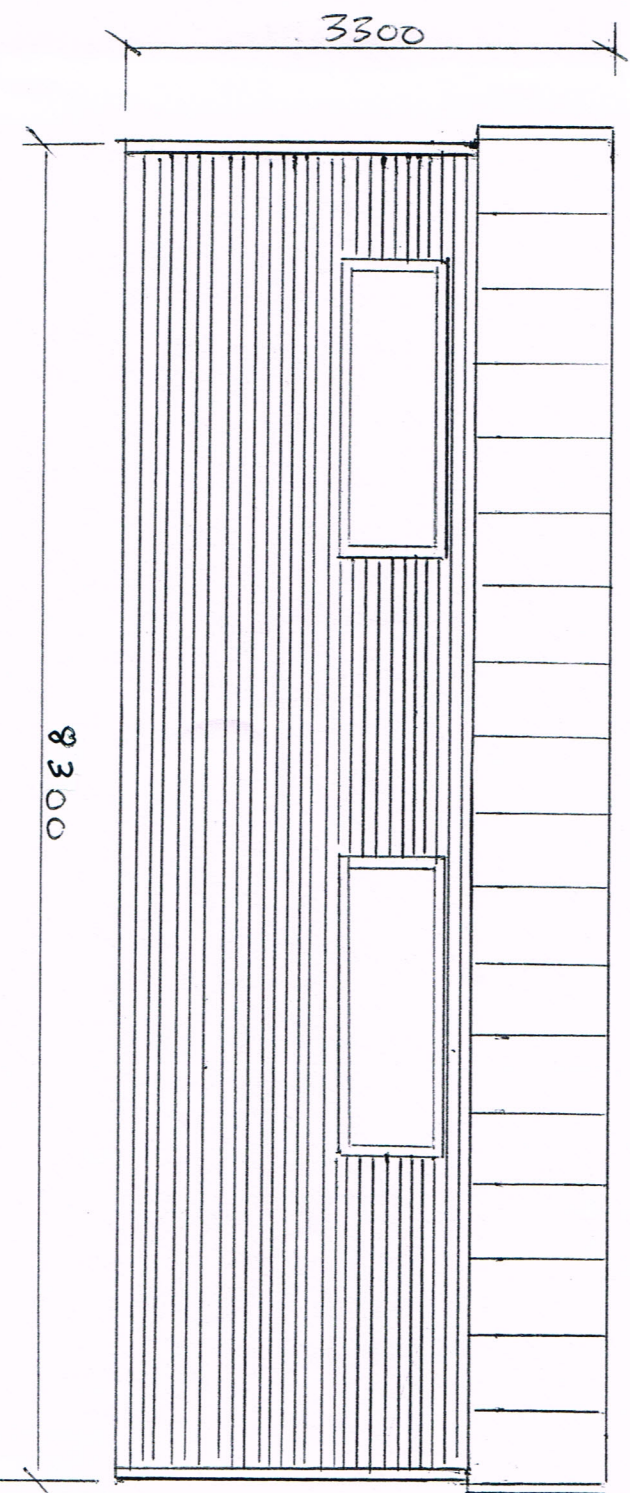
FASADE MOT ØST



FASADE MOT NORD



FASADE MOT SØR



FASADE MOT VEST

E 005

TEGNET: PT DATO 10/11-14 SKALA -

GÅRDEN 49 m²

ALVERVESET 10

GVL. 137 BNR. 288

TILTAKSHAVER: PER THORGERSEN

1	FØR NABOVÅRSEL
REV.	