

Søknad om utslipp av sanitært avløpsvann fra hus og hytter

Søknaden skal benyttes for etablering av nye utslipp og vesentlig økning av eksisterende utslipp av sanitært avløpsvann jf. forskrift om begrensning av forurensning av 1.6.2004 (forurensningsforskriften) kapittel 12.

Søknadskjemaet gjelder for utslipp fra bolighus, hytter, turistbedrifter og lignende virksomhet med utslipp mindre enn 50 personekvivalenter (pe). Søknadskjemaet gjelder også for utslipp av sanitært avløpsvann mindre enn 50 pe i tettbebyggelse som er større enn 2000 pe i innlandet og 10 000 pe ved kysten.

Skjemaet gjelder ikke for påkobling til offentlig avløpsnett.

Informasjon:

Utslipet av sanitært avløpsvann er søknadspliktig jf. forurensningsforskriften kapittel 12. Søknad med alle nødvendige opplysninger og vedlegg sendes til og behandles av kommunen der det søkes om utslipp. Søknad i samsvar med standardkravene i kapittel 12 behandles innen seks uker. Søknad om unntak fra standardkravene i kapittel 12 behandles uten ubegrunnet opphold, men behandlingen vil da kunne ta mer enn seks uker. Ufullstendig søknad vil ikke kunne bli behandlet.

1. Ansvarlig (søker)*:

Navn: Diana Olsen	Telefon (dagtid): 4022 59 77
Adresse: Stellestolsveien 39	Postnr., poststed: 5636 Midkeråen
E-post: diana.olsen.1960@gmail.com	<input checked="" type="checkbox"/> Enkeltperson <input type="checkbox"/> Selskap/lag /sameie. Oppgi organisasjonsnr.:

*Hvis ansvarlig søker ikke er den samme som ansvarlig eier skal dette angis under pkt 8. Eventuelle merknader.

2. Søknaden gjelder:

<input checked="" type="checkbox"/> Nytt utslipp. Spesifiser: Renseanlegg Skal det installeres vannklosett: <input checked="" type="checkbox"/> ja <input type="checkbox"/> nei	<input type="checkbox"/> Vesentlig økning av utslipp. Spesifiser: Skal det installeres vannklosett: <input type="checkbox"/> ja <input type="checkbox"/> nei
<input type="checkbox"/> Helårsbolig, antall: <input checked="" type="checkbox"/> Fritidsbolig, antall: 1 <input type="checkbox"/> Annen bygning, antall:spesifiser:	
Utslippets størrelse (før rensing) i antall personekvivalenter: 25pe	

3. Eiendom /byggested:

Gnr: 134	Bnr: 134 og 357	Adresse: Grangstøveien 48
Planstatus:	Samsvar med endelige planer etter plan- og bygningsloven: <input type="checkbox"/> ja <input type="checkbox"/> nei	
	Hvis nei, foreligger det samtykke fra kommunens planmyndighet: ja, dato:.....	

4. Utslippssted:

Type: <input type="checkbox"/> Innsjø <input checked="" type="checkbox"/> Bekk / Elv <input type="checkbox"/> Elvemunning <input type="checkbox"/> Sjø <input type="checkbox"/> Stedegne løsmasser Annet:.....
Navn på lokalitet:
Koordinater på utslippssted: Oppgi kartdatum (WGS 84, ESO 50, NGO 48, annet):
Hvis utslipp til vann: Utslippsdyp minst 2 m under laveste vannstand: <input type="checkbox"/> ja Spesifiser utslippsdyp:m
Utslippsanordning:.....

5. Rensegrad:

5.1 <input checked="" type="checkbox"/> Utslippssted i følsomt/normalt område (rensegrad jf. §12-8): Rensekrav for sanitært avløpsvann, utslippssted med brukerinteresser: 5.1.a <input checked="" type="checkbox"/> 90 % reduksjon av fosfor, 90 % reduksjon av BOF_5 Rensekrav for sanitært avløpsvann, utslippssted med fare for eutrofiering/overgjødsling: 5.1.b <input type="checkbox"/> 90 % reduksjon av fosfor og 70 % reduksjon av BOF_5 Rensekrav for sanitært avløpsvann, utslippssted uten fare for eutrofiering/overgjødsling: 5.1.c <input type="checkbox"/> 60 % reduksjon av fosfor og 70 % reduksjon av BOF_5 Kun utslipp av gråvann, alle utslippssteder: 5.1.d <input type="checkbox"/> Stedegne løsmasser eller tilsvarende, spesifiser:.....
5.2 <input type="checkbox"/> Utslippssted i mindre følsomt område (rensegrad jf. §12-9): Rensekrav for sanitært avløpsvann, utslipp til sjø: enten 5.2.a <input type="checkbox"/> 20 % reduksjon av suspendert stoff eller 5.2.b <input type="checkbox"/> 180 mg suspendert stoff/liter i restkonsentrasjon Kun utslipp av gråvann, utslipp til sjø: 5.2.c <input type="checkbox"/> Urenset
5.3 <input type="checkbox"/> Det søkes unntak fra §§12-8 til 12-9, spesifiser i vedlegg nr.:.....
Type renseanlegg: <input type="checkbox"/> Urenset <input type="checkbox"/> Slamavskiller <input type="checkbox"/> Infiltrasjonsanlegg <input type="checkbox"/> Sandfilteranlegg <input type="checkbox"/> Biologisk renseanlegg <input type="checkbox"/> Kjemisk renseanlegg <input checked="" type="checkbox"/> Kjemisk/biologisk renseanlegg <input type="checkbox"/> Tett tank (for alt avløpsvann) <input type="checkbox"/> Tett tank for svartvann <input type="checkbox"/> Biologisk toalett <input type="checkbox"/> Konstruert våtmark <input type="checkbox"/> Tett tank for svartvann, gråvannsfiler <input type="checkbox"/> Biologisk toalett, gråvannsfiler <input type="checkbox"/> Annen løsning, spesifiser:.....
Anleggets dimensjonerte størrelse i antall personekvivalenter:..... 5...pe

6. Opplysninger om bistand fra nøytral fagkyndig

Navn og adresse på nøytral fagkyndig (person/firma/leverandør) som har bistått med valg og utforming av renseanlegg og/eller dokumentasjon av rensegrad. Hvis relevant, oppgi også hvem som vil bistå med installasjon av renseanlegg.	Kryss av for type bistand:
a) Sjendal VVS AS	<input type="checkbox"/> Valg av renseanlegg <input type="checkbox"/> Utforming av renseanlegg <input type="checkbox"/> Dokumentasjon av rensegrad <input checked="" type="checkbox"/> Installasjon av renseanlegg
b)	<input type="checkbox"/> Valg av renseanlegg <input type="checkbox"/> Utforming av renseanlegg <input type="checkbox"/> Dokumentasjon av rensegrad <input type="checkbox"/> Installasjon av renseanlegg
c)	<input type="checkbox"/> Valg av renseanlegg <input type="checkbox"/> Utforming av renseanlegg <input type="checkbox"/> Dokumentasjon av rensegrad <input type="checkbox"/> Installasjon av renseanlegg

7. Vedlegg til søknaden:

a. Begrunnelse for ønske om unntak fra §§ 12-7 til 12-13 eller relevant dokumentasjon	<input type="checkbox"/> ja
b. Dokumentasjon av rensegrad jf. § 12-10 og beskrivelse av anlegg	<input checked="" type="checkbox"/> ja
c. Plassering av avløpsanlegg, utslippssted, eiendomsgrenser og vegadkomst på kart i målestokk 1:5000 eller større	<input checked="" type="checkbox"/> ja
d. Liste over eiendommer tilknyttet avløpsanlegget med gnr., bnr. og adresse	<input type="checkbox"/> ja <input checked="" type="checkbox"/> ikke relevant
e. Oversikt over interesser som blir berørt (drikkevannsforsyning, rekreasjon, næringsvirksomhet etc). Beskrivelse av tiltak for å motvirke interessekonflikter og tiltak for å ivareta helse og miljø	<input type="checkbox"/> ja <input checked="" type="checkbox"/> ikke relevant
f. Oversikt over hvem som er varslet om planlagt utslipp, samt kvitteringer som viser at varsel er sendt	<input checked="" type="checkbox"/> ja <input type="checkbox"/> ikke relevant
g. Uttalelser mottatt i varslingsrunden	<input type="checkbox"/> ja <input type="checkbox"/> ikke relevant

8. Eventuelle merknader (ikke obligatorisk):

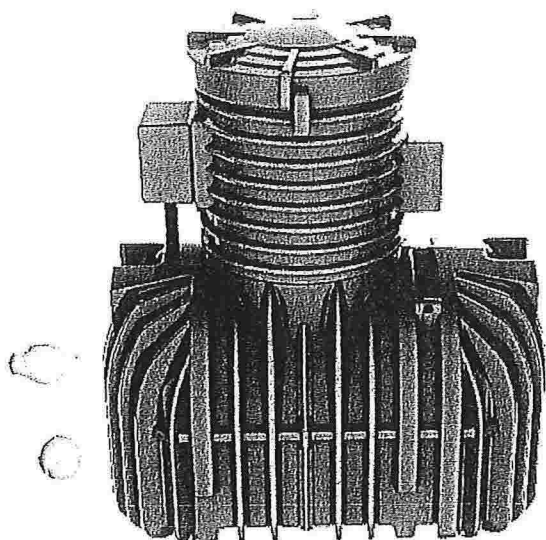
--

9. Underskrift og erklæring:

Jeg forplikter meg til å følge bestemmelsene i forurensningsforskriften og enkeltvedtak i henhold til forurensningsforskriften, herunder krav til avløpsnett jf. § 12-7, utslipp jf. §§ 12-8 eller 12-9, dokumentasjon av rensegrad jf. § 12-10, utslippssted jf. § 12-11, lukt jf. § 12-12 og utforming og drift av renseanlegg jf. § 12-13. Som ansvarlig eier er jeg ansvarlig for forskriftsmessig drift og vedlikehold, samt oppbevaring av informasjon om anlegget, drift og lekkasjer.		
Dato:	Underskrift ansvarlig eier:	Gjentas med blokkbokstaver:
21/2-2014	Diana Olsen	DIANA OLSEN *



Biovac® FD 5 N PEH for nedgraving



Hvorfor velge Biovac® renseløsning:

- Ledende innen kjemisk/biologisk renseteknologi
- Anlegg med lang driftstid
- Faglig kompetanse
- Godkjent etter NS-EN 12566-3
- Anlegg for anleggsrom og nedgraving
- Landsdekkende serviceapparat

Produktbeskrivelse:

- Nedgravbart anlegg dimensjonert for en øenhet
- Kan behandle inntil 1 000 liter i døgnet
- Strømforbruk 1,0-1,5 kWt pr. døgn
- Årlig slamtømming
- Ingen bevegelige deler i prosesskamrene
- Kontrollskap med PLS styring i anleggshalsen
- Montering utføres av Biovac representant
- Aft under bakken

Tekniske spesifikasjoner:

Anlegget består av en 4 m³ tank i rotasjonsstøpt polyetylen, som graves ned. Anlegget har fire kamre: 1. er for mottak og forsedimentering, 2. er pumpe og utjevningsskammer, 3. er reaktorkammer og 4. er slamlager

L x B x H	2430 x 1565 x 2760
Senter innløp/utløp Avstand fra bunn tank	1330/1220 mm
Diameter innløpsrør	110 mm
Diameter utløpsrør	75 mm/110 mm
Hals ø / H	1530 / 1120 mm
Vekt	ca 280 kg
Matepumpe	Ejektor, luft
Blåsemotor	Nitto LA 120 A
PLS	Allen Bradley



Teknisk Godkjenning

SINTEF Byggforsk bekrefter at

Biovac minirenseanlegg 5 - 50 p.e.

tilfredsstiller krav til produktdokumentasjon gitt i Plan- og Bygningsloven og tilhørende Forskrift om tekniske krav til byggverk (TEK10) med egenskaper, bruksområder og betingelser for bruk som angitt i dette dokumentet

1. Innehaver av godkjenningen

Goodtech Environment Sørumsand AS, P.b. 148, 1921 Sørumsand

2. Produsent

Goodtech Environment Sørumsand AS.
Mottakstanker for 5 og 10 personekvivalenter (p.e.) i GUP er produsert av Fiberprodukt AS. Mottakstanker for 15-45 p.e. er produsert av Vestfold plastindustri AS. Reaktortanker i PE (polyetylen) er produsert av Cipax for samtlige anleggsstørrelser.

3. Produktbeskrivelse

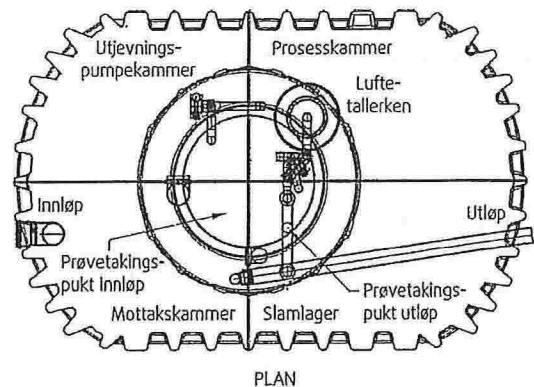
Renseanlegg for avløpsvann for inntil 50 p.e. i hht krav gitt i NS-EN 12566-3:2005+A1:2009+NA:2009 (med nasjonalt tillegg). Anlegget leveres i flere størrelser ut fra antall p.e. som anlegget skal belastes med.

Materiavalg

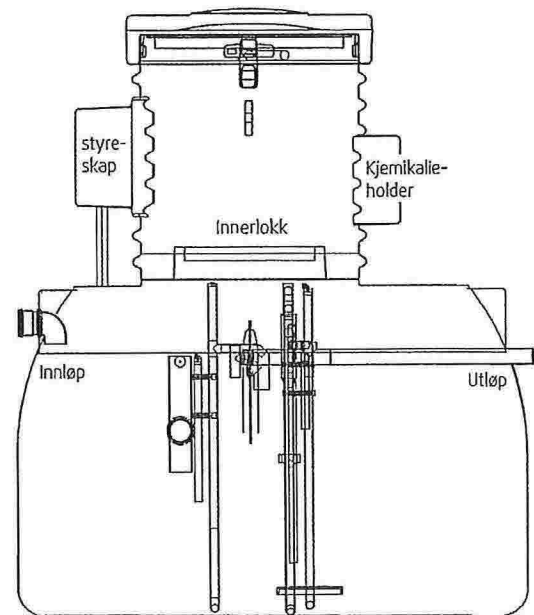
Mottakstanker er produsert i GUP eller PE, reaktor tanker er produsert i polyetylene.

Type renseprosess

Produktet er et lavt belastet aktivslam-anlegg med simultanfelling. Anlegget består av mottaks- og forsedimenteringskammer, pumpe- og utjevningsskammer, reaktor kammer og slamlager. Anlegget operer satsvis slik at samme mengde vann behandles i reaktortanken for hver syklus (Sequencing batch reactor(SBR)).



PLAN



SNITT

Figur 1. Plan og snitt av renseanlegget

SINTEF Byggforsk er norsk medlem i European Organisation for Technical Approvals, EOTA, og European Union of Agrément, UEAtc

Referanse: Godkj. 3C0763.01 Kontr. 3C0763.02

Emne: Minirenseanlegg

Hovedkontor:
SINTEF Byggforsk
Postboks 124 Blindern – 0314 Oslo
Telefon 22 96 55 55 – Telefaks 22 69 94 38

Firmapost: byggforsk@sintef.no
www.sintef.no/byggforsk

Trondheim:
SINTEF Byggforsk
7465 Trondheim
Telefon 73 59 30 00/33 90 – Telefaks 73 59 33 50/80

4. Bruksområder

Godkjenningen er begrenset til bruk for rensing av avløpsvann fra husholdninger for 5 til 50 pe.

Oppnådde renseseffekter i tester i henhold til DNV's norm for typegodkjenning av minirensanlegg, som ansees likeverdig med NS-EN 12566-3, tilfredsstillende forurensningsforskriftens krav til bruk i følsomt og normalt område med brukerinteresser i tilknytning til resipienten. Det vil si at anlegget kan brukes på utslippssted i områder der det stilles krav om inntil 90 % reduksjon av fosfor og 90 % reduksjon av BOF.

5. Egenskaper

Bæreevne

Tilfredsstillende krav til bæreevne i hht EN 12566-3. Anlegget er ikke designet for trafikklast.

Bestandighet

Råmaterialet for produksjon av GUP og PE tanker tilfredsstillende krav til bestandighet i henhold til NS-EN 12566-3.

Vanntetthet

Tilfredsstillende krav til vanntetthet i henhold til NS-EN 12566-3.

6. Miljømessige forhold

Miljødeklarasjon

Det er ikke utarbeidet egen miljødeklarasjon i henhold til ISO 21930 for Biovac minirensanlegg.

Helse- og miljøfarlige kjemikalier

Produktet inneholder ingen prioriterte miljøgifter, eller andre relevante stoffer i en mengde som vurderes som helse- og miljøfarlige. Fellingskjemikaliene er en sur løsning, og dette må en ta hensyn til ved håndtering. Løsningen kan være jern- og/eller aluminiumbasert, og både pga pH og jern/aluminiumsinnhold, må en sikre seg mot spill av kjemikalier.

Påvirkning på jord og grunnvann

Utlekkingen fra produktet er bedømt til å ikke påvirke jord og grunnvann negativt.

Avfallshåndtering/gjenbruksmuligheter

Fordi anlegget vil inneholde rester av biomasse, skal produktet i utgangspunktet sorteres som farlig avfall på byggeplass/ved avhending og leveres til godkjent mottak for farlig avfall. Anlegget består av polyetylen, glassfiberarmert umettet polyester (GUP), elektriske komponenter og motorer, og dette kan kildesorteres etter rengjøring på byggeplass/ved avhending og leveres til godkjent avfallsmottak der det kan materialgjenvinnes.

7. Betingelser for bruk

Prosjektering

Anlegget er standardisert og valg av størrelse gjøres ut fra antall p.e. anlegget skal belastes med.

Montasje

Montasje og utførelse av anlegget skal være i henhold til produsentens anvisninger.

Vedlikehold/renhold

I henhold til drifts- og vedlikeholdsavtale.

Transport og lagring

I henhold til installasjonsveiledning.

Drift/service

For ferdig anlegg skal det inngås skriftlig drifts- og vedlikeholdsavtale mellom anleggseier og anleggsleverandør i henhold til forurensningsforskriftens bestemmelser.

Temperaturbegrensninger

Ved bruk i Norge er det ingen temperaturbegrensninger. Rensanlegget er testet under forhold som er representative for husholdningsavløp i Norge.

8. Produksjonskontroll

Fabrikkfremstillingen av Biovac minirensanlegg produsert av Goodtech Environment Sørumsand AS, er underlagt overvåkende produksjonskontroll i henhold til kontrakt med SINTEF Byggforsk om Teknisk Godkjenning.

9. Grunnlag for godkjenningen

Godkjenningen er basert på følgende dokumentasjon:

- "Energy rapport – Biovac AS – Typeprøving av minirensanlegg", Rapport nr. 2008-3312 fra Det Norske Veritas.
- "Rapport – Laminattesting 2010 – Vestfold plastindustri AS", Rapport nr. 2008-3427 fra Det Norske Veritas.
- "Teknisk rapport – Vestfold plastindustri AS – Prøving av slamavskillere", Rapport nr. 2008-3342 fra Det Norske Veritas.
- Beskrivelse for levering og montering av Biovac 1-hus minirensanlegg for nedgraving, 16.08.2006.
- Transport- og nedleggingsanvisning for Biovac FD 10N minirensanlegg for nedgraving, 29.04.2008.
- Anvisning for nedlegging av mottakstank og utforming for anleggsrom for Biovac ett-husanlegg, type FD 5 og to-husanlegg, Type FD10, 29.04.2008.
- Drifts og vedlikeholds instruks for Biovac FD 5N og FD 10 N.
- Driftsinstruks for Biovac minirensanlegg 1 og 2 hus (FD 5-10 p.e.), 18.11.1993.
- Driftsinstruks for Biovac minirensanlegg 3-7 hus (FD 15-45 p.e.).

Godkjenningsmerke

10. Merking

Biovac minirensesanlegg merkes i h.h.t. beskrivelse for CE-merking som framkommer i vedlegg ZA i NS-EN 12566-3:2005 + A1 2009 + NA : 2009.

Det kan også merkes med godkjenningsmerket for Teknisk Godkjenning; TG 20108.



11. Ansvar

Innehaver/produzent har det selvstendige produktansvar i henhold til gjeldende rett. Bruksbetinget krav kan ikke fremmes overfor SINTEF Byggforsk utover det som er nevnt i NS 8402.

12. Saksbehandling

Prosjektleder for godkjenningen er Lars J. Hem, SINTEF Byggforsk, avd. Infrastruktur, Oslo/Trondheim.

for SINTEF Byggforsk

Tore Henrik Erichsen
Godkjenningsleder