

Søknad om utslipp av sanitært avløpsvann fra hus og hytter

Søknaden skal benyttes for etablering av nye utslipp og vesentlig økning av eksisterende utslipp av sanitært avløpsvann jf. forskrift om begrensning av forurensning av 1.6.2004 (forurensningsforskriften) kapittel 12.

Søknadskjemaet gjelder for utslipp fra bolighus, hytter, turistbedrifter og lignende virksomhet med utslipp mindre enn 50 personekvivalenter (pe). Søknadskjemaet gjelder også for utslipp av sanitært avløpsvann mindre enn 50 pe i tettbebyggelser som er større enn 2000 pe i innlandet og 10 000 pe ved kysten.

Skjemaet gjelder ikke for påkobling til offentlig avløpsnett.

Informasjon:

Utslipet av sanitært avløpsvann er søknadspliktig jf. forurensningsforskriften kapittel 12. Søknad med alle nødvendige opplysninger og vedlegg sendes til og behandles av kommunen der det søkes om utslipp. Søknad i samsvar med standardkravene i kapittel 12 behandles innen seks uker. Søknad om unntak fra standardkravene i kapittel 12 behandles uten ubegrunnet opphold, men behandlingen vil da kunne ta mer enn seks uker. Ufullstendig søknad vil ikke kunne bli behandlet.

1. Ansvarlig (søker)*:

Navn: <i>Richard Hansen</i>	Telefon (dagtid): <i>93006543 / 48868811</i>
Adresse: <i>INNDALEVEIEN 99</i>	Postnr., poststed: <i>5063 BERGEN</i>
E-post: <i>richardoslo@hotmail.com</i>	<input checked="" type="checkbox"/> Enkeltperson <input type="checkbox"/> Selskap/lag /sameie. Oppgi organisasjonsnr.:

*Hvis ansvarlig søker ikke er den samme som ansvarlig eier skal dette angis under pkt 8. Eventuelle merknader.

2. Søknaden gjelder:

<input checked="" type="checkbox"/> Nytt utslipp. Spesifiser: <i>Fra Enebolig</i> Skal det installeres vannklosett: <input checked="" type="checkbox"/> ja <input type="checkbox"/> nei	<input type="checkbox"/> Vesentlig økning av utslipp. Spesifiser: Skal det installeres vannklosett: <input type="checkbox"/> ja <input type="checkbox"/> nei
<input checked="" type="checkbox"/> Helårsbolig, antall: <i>1</i>	
<input type="checkbox"/> Fritidsbolig, antall:	
<input type="checkbox"/> Annen bygning, antall:spesifiser:	
Utslippets størrelse (før rensing) i antall personekvivalenter:..... <i>5</i>pe	

3. Eiendom /byggested:

Gnr: <i>214</i>	Bnr: <i>227</i>	Adresse: <i>Fyllingsnesvegen 110</i> <i>5913 Eikungervåg</i>
Planstatus:	Samsvar med endelige planer etter plan- og bygningsloven: <input checked="" type="checkbox"/> ja <input type="checkbox"/> nei	
	Hvis nei, foreligger det samtykke fra kommunens planmyndighet: ja, dato:.....	

4. Utslippssted:

Type: <input type="checkbox"/> Innsjø <input checked="" type="checkbox"/> Bekk / Elv <input type="checkbox"/> Elvemunning <input type="checkbox"/> Sjø <input type="checkbox"/> Stedegne løsmasser Annet:.....
Navn på lokalitet: <i>Ledes til bekk med hekket veg vannføring som går til sjø</i>
Koordinater på utslippssted: Oppgi kartdatum (WGS 84, ESO 50, NGO 48, annet):
Hvis utslipp til vann: Utslippsdyp minst 2 m under laveste vannstand: <input type="checkbox"/> ja Spesifiser utslippsdyp:m Utslippsanordning:.....

5. Rensegrad:

<p>5.1 <input checked="" type="checkbox"/> Utslippssted i følsomt/normalt område (rensegrad jf. §12-8):</p> <p>Rensekrav for sanitært avløpsvann, utslippssted med brukerinteresser:</p> <p>5.1.a <input checked="" type="checkbox"/> 90 % reduksjon av fosfor, 90 % reduksjon av BOF₅</p> <p>Rensekrav for sanitært avløpsvann, utslippssted med fare for eutrofiering/overgjødning:</p> <p>5.1.b <input type="checkbox"/> 90 % reduksjon av fosfor og 70 % reduksjon av BOF₅</p> <p>Rensekrav for sanitært avløpsvann, utslippssted uten fare for eutrofiering/overgjødning:</p> <p>5.1.c <input type="checkbox"/> 60 % reduksjon av fosfor og 70 % reduksjon av BOF₅</p> <p>Kun utslipp av gråvann, alle utslippssteder:</p> <p>5.1.d <input type="checkbox"/> Stedegne løsmasser eller tilsvarende, spesifiser:.....</p> <p>5.2 <input type="checkbox"/> Utslippssted i mindre følsomt område (rensegrad jf. §12-9):</p> <p>Rensekrav for sanitært avløpsvann, utslipp til sjø:</p> <p>enten</p> <p>5.2.a <input type="checkbox"/> 20 % reduksjon av suspendert stoff</p> <p>eller</p> <p>5.2.b <input type="checkbox"/> 180 mg suspendert stoff/liter i restkonsentrasjon</p> <p>Kun utslipp av gråvann, utslipp til sjø:</p> <p>5.2.c <input type="checkbox"/> Urenset</p> <p>5.3 <input type="checkbox"/> Det søkes unntak fra §§12-8 til 12-9, spesifiser i vedlegg nr.:.....</p>
<p>Type renseanlegg:</p> <p><input type="checkbox"/> Urenset</p> <p><input type="checkbox"/> Slamavskiller</p> <p><input type="checkbox"/> Infiltrasjonsanlegg</p> <p><input type="checkbox"/> Sandfilteranlegg</p> <p><input type="checkbox"/> Biologisk renseanlegg</p> <p><input type="checkbox"/> Kjemisk renseanlegg</p> <p><input checked="" type="checkbox"/> Kjemisk/biologisk renseanlegg</p> <p><input type="checkbox"/> Tett tank (for alt avløpsvann)</p> <p><input type="checkbox"/> Tett tank for svartvann</p> <p><input type="checkbox"/> Biologisk toalett</p> <p><input type="checkbox"/> Konstruert våtmark</p> <p><input type="checkbox"/> Tett tank for svartvann, gråvannsfiler</p> <p><input type="checkbox"/> Biologisk toalett, gråvannsfiler</p> <p><input type="checkbox"/> Annen løsning, spesifiser:.....</p>
<p>Anleggets dimensjonerte størrelse i antall personekvivalenter:..... <u>5</u>.....pe</p>

6. Opplysninger om bistand fra nøytral fagkyndig

Navn og adresse på nøytral fagkyndig (person/firma/leverandør) som har bistått med valg og utforming av renseanlegg og/eller dokumentasjon av rensegrad. Hvis relevant, oppgi også hvem som vil bistå med installasjon av renseanlegg.	Kryss av for type bistand:
a) <i>Stusdal vs a/s v/ Einar Stusdal</i>	<input checked="" type="checkbox"/> Valg av renseanlegg <input type="checkbox"/> Utforming av renseanlegg <input type="checkbox"/> Dokumentasjon av rensegrad <input checked="" type="checkbox"/> Installasjon av renseanlegg
b) <i>Biovac</i>	<input type="checkbox"/> Valg av renseanlegg <input checked="" type="checkbox"/> Utforming av renseanlegg <input checked="" type="checkbox"/> Dokumentasjon av rensegrad <input type="checkbox"/> Installasjon av renseanlegg
c)	<input type="checkbox"/> Valg av renseanlegg <input type="checkbox"/> Utforming av renseanlegg <input type="checkbox"/> Dokumentasjon av rensegrad <input type="checkbox"/> Installasjon av renseanlegg

7. Vedlegg til søknaden:

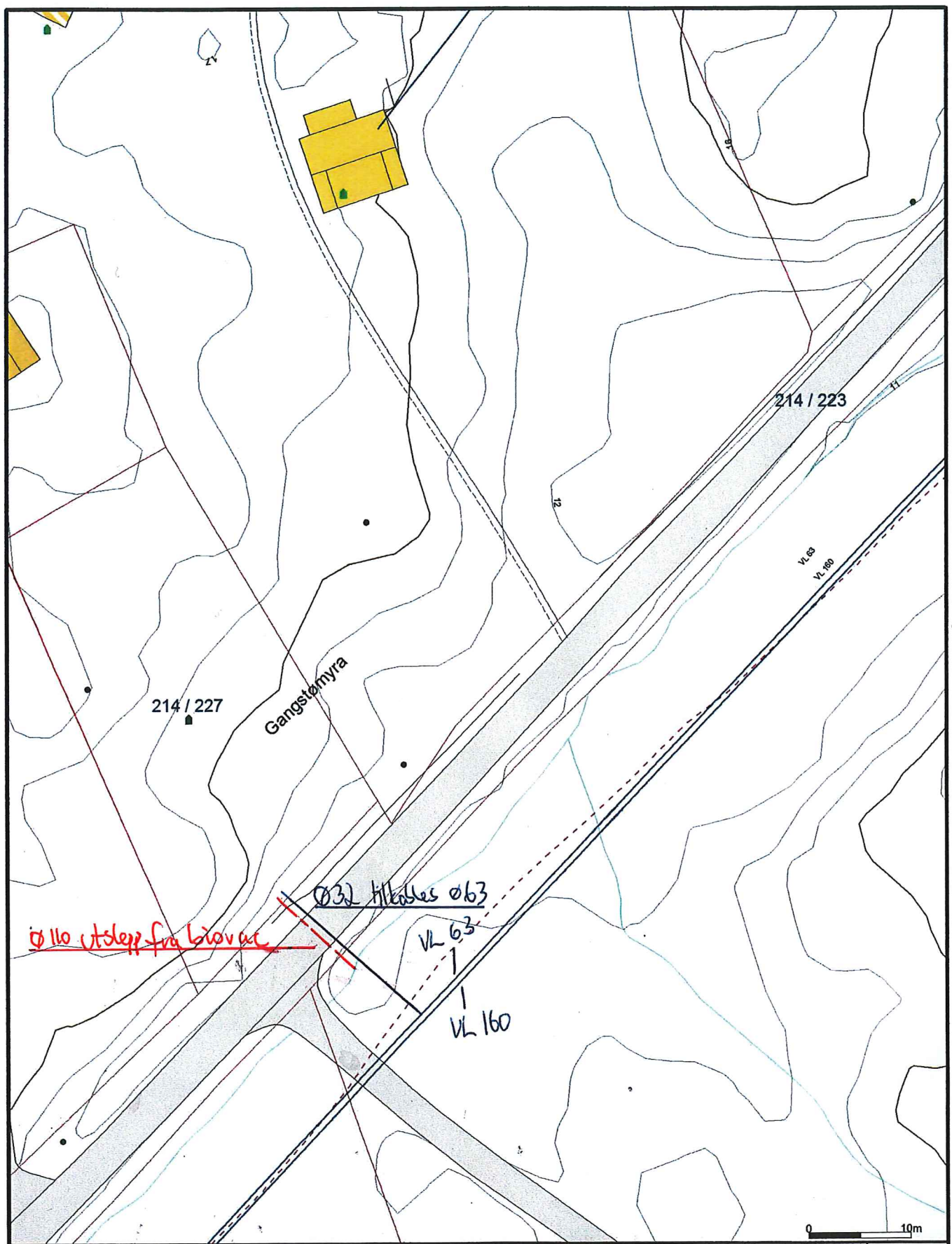
a. Begrunnelse for ønske om unntak fra §§ 12-7 til 12-13 eller relevant dokumentasjon	<input type="checkbox"/> ja
b. Dokumentasjon av rensegrad jf. § 12-10 og beskrivelse av anlegg	<input checked="" type="checkbox"/> ja
c. Plassering av avløpsanlegg, utslippssted, eiendomsgrenser og vegadkomst på kart i målestokk 1:5000 eller større	<input checked="" type="checkbox"/> ja
d. Liste over eiendommer tilknyttet avløpsanlegget med gnr., bnr. og adresse	<input type="checkbox"/> ja <input checked="" type="checkbox"/> ikke relevant
e. Oversikt over interesser som blir berørt (drikkevannsforsyning, rekreasjon, næringsvirksomhet etc). Beskrivelse av tiltak for å motvirke interessekonflikter og tiltak for å ivareta helse og miljø	<input type="checkbox"/> ja <input checked="" type="checkbox"/> ikke relevant
f. Oversikt over hvem som er varslet om planlagt utslipp, samt kvitteringer som viser at varsel er sendt	<input checked="" type="checkbox"/> ja <input type="checkbox"/> ikke relevant
g. Uttalelser mottatt i varslingsrunden	<input type="checkbox"/> ja <input type="checkbox"/> ikke relevant

8. Eventuelle merknader (ikke obligatorisk):

*Det vart i brev av 20.12.2011 gjeve lovve til utslipp. Byggesøknad var blitt forsinket og 3 år fra lovve ble gitt er akkurat passert.
 Ref. utslipp 2010/2039-0-30180/2011 Arkivkode 214/38
 Viser også til brev av 27.08.2012 der dispensasjon er gitt. Ref: 2010/510-0-2057/2011*

9. Underskrift og erklæring:

Jeg forplikter meg til å følge bestemmelsene i forurensningsforskriften og enkeltvedtak i henhold til forurensningsforskriften, herunder krav til avløpsnett jf. § 12-7, utslipp jf. §§ 12-8 eller 12-9, dokumentasjon av rensegrad jf. § 12-10, utslippssted jf. § 12-11, lukt jf. § 12-12 og utforming og drift av renseanlegg jf. § 12-13. Som ansvarlig eier er jeg ansvarlig for forskriftsmessig drift og vedlikehold, samt oppbevaring av informasjon om anlegget, drift og lekkasjer.		
Dato:	Underskrift ansvarlig eier:	Gjentas med blokkbokstaver:
* 27.01.2015	* <i>Richard Hansen</i>	* RICHARD HANSEN



Avløp felles	Terrengmålte grense	Industri/leger
Drensledning	Konstruert grensepunkt	Andre bygg
Overvann	Bolig	
Pumpeledning spillvann	Bustad m/leilighet	
Pumpeledning vann	Våningshus	
Spillvann	Større bustader	
Vannledning	Hytte/feriehus	
Udefinert grenser	Garasje/uthus	

Beliggenhet og høyder må oppfattes som orienterende.

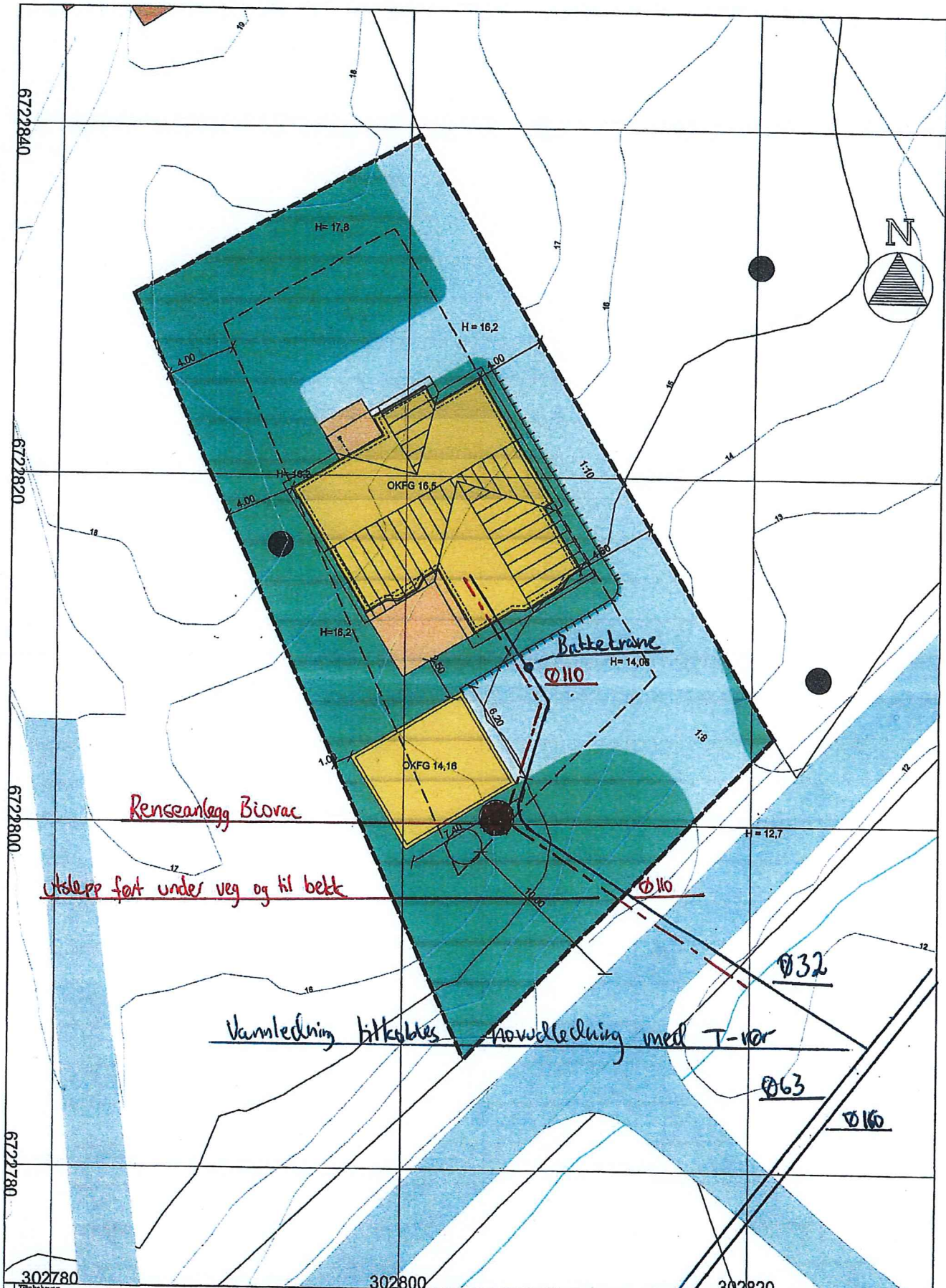


Lindås kommune
VVA-avdeling



Dato: 2014.10.02
Sign: liat



Målestokk
1:500

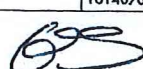


Renseanlegg Biorac

Utslipp ført under veg og til bekk

Vannledning tilkobles Anordning med T-rør

302780		302800		302820	
Tilbakshaver: Richard Hansen Byggeplatt/Gnr./Bnr: Fyllingsnesvegen 110, Lindås		214/227		Målestokk 1:200	
Husstype: Utv. Steinvik spv		Arnr. 902 Utomhusplan		Utarbaket av Loramyrsveien 12 4313 Sandnes 51 53 83 50 stavanger@aniko.no	
		Prosjekt-nr.: 101-4070		Tegn.-nr.: 6657	
				Dato: 20.08.2014 Sign.: ga	
				 	

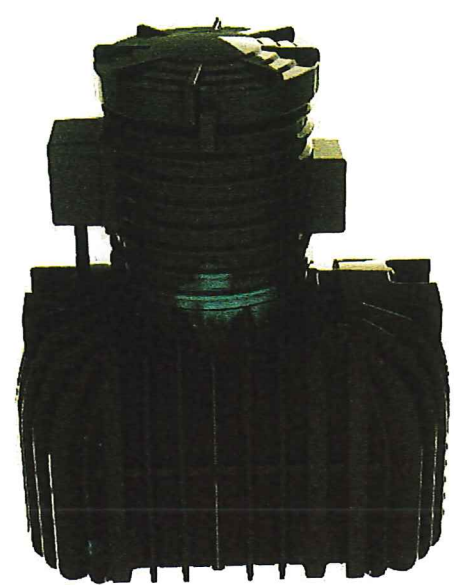
Utvendleg for tegning 1/10-14 

BIOVAC®

MINIRENSEANLEGG FOR HELÅRSBOLIGEN

NEDGRAVD ANLEGG FOR SAMLET AVLØPSVANN
RENSEANLEGGET SOM GIR DEG TRYGGHETEN

FD 5 N PEH



PRODUKTBESKRIVELSE

- Dimensjonert for én boenhet
- Kan behandle inntil 1000 liter i døgnet
- Strømforbruk 1,0-1,5 kWt pr. døgn
- Årlig slamtømming
- Ingen bevegelige deler i prosesskamrene
- Kontrollskap med PLS styring i anleggshalsen
- Montering utføres av Biovac representant
- Alt under bakken

HVORFOR VELGE BIOVAC® RENSELØSNING

- Markedsledende
- Teknisk godkjent av SINTEF-Byggforsk
- Godkjent etter NS-EN 12566-3
- Produsert i Norge for norske forhold
- Driftsikkert og lang driftstid
- Anlegg for anleggsrom og nedgraving
- Lave driftskostnader
- Faglig kompetanse med over 30 års erfaring
- Landsdekkende serviceapparat

TEKNISKE SPESIFIKASJONER

Anlegget består av en 4 m³ tank i rotasjonsstøpt polyetylen, som graves ned. Anlegget har fire kamre: 1. er for mottak og forsedimentering, 2. er pumpe og utgjevningskammer, 3. er reaktorkammer og 4. er slamlager.

BIOVAC® FD 5 N PEH	
L x B x H mm	2430 x 1565 x 2760
Senter innløp/utløp Avstand fra bunn tank	1330/1220 mm
Diameter innløpsrør	110 mm
Diameter utløpsrør	75 mm
Hals Ø/H	1530/1120 mm
Vekt	ca 280 kg
Matepumpe	Ejektork, luft
Blåsemotor	Nitto LA 80 B
PLS	Allen Bradley



biovac®

- med tanke på fremtiden

Goodtech Environment AS
Farexvegen 19, N-2016 Frogner
Tel: +47 63 86 64 60
www.biovac.no

haco® goodtech

Beskrivelse

for

levering og montering av

Biovac 1-hus minirensesanlegg for nedgraving

TYPE FD 5 N PEH

Standard leveranse fra Biovac omfatter:

- Levering av minirensesanlegg i stående 4 m³ PEH-tank. (*Polyetylentank*)
- Innlesing av program i styreskap (*er i tankhals på anlegget*).
- Levering av alarm/skillebryter (*ligger i styreskapet*) som plasseres på yttervegg og godt synlig fra anlegget (*monteres av elektriker*).
- Igangkjøring av rensesanlegg og informasjon til anleggseier (*igangkjøring bestilles av byggherre, brukerveiledning og informasjonsetiketter mottas sammen med monteringsfaktura*).

Tilleggsleveranse (bestilles ekstra):

- Forankringsutstyr for forankring av minirensesanlegg ved fare for oppdrift.

Følgende utføres/bestilles av byggherre ved standard leveranse:

- Grave- og grunnarbeider for ledningsgrøfter og tankgrube (*utføres av godkjent entreprenør*).
- Nedsetting av minirensesanlegg i h.h.t. "*Transport- og nedleggingsanvisning for Biovac FD 5N PEH minirensesanlegg for nedgraving*".
- Framføring av inn- og utløpsledning for avløpsvann, og kobling av disse til minirensesanlegg. (*Innløp 110 mm, utløp 75 mm; monteres m/overgangsmuffe til 110 mm*). Husk slamsikringskum ved utslipp i grunnen.
- Framføring og tilkobling av strømkabel, 3G2,5 (2x2,5 mm² + j) til skillebryter, og fra skillebryter til anlegget, 5G2,5, alternativt 2x3G2,5. Fra skillebryter til anlegget skal kabelen(e) ligge i kabelrør (50 mm). Kabelrøret avsluttes inntil styreskapets utside og kabelen føres inn i skapet gjennom gumminippel og tilkobles i henhold til vedlagte koblings skjema (*alle el-arbeider skal utføres av godkjent elektriker*).
- Etter nedsetting av minirensesanlegget må det fylles med vann i alle kamre.

Denne beskrivelsen gjelder sammen med:

- "*Transport- og nedleggingsanvisning for Biovac FD 5N PEH minirensesanlegg for nedgraving*."



Transport- og nedleggingsanvisning for BIOVAC FD 5N (PEH) minirensanlegg for nedgraving

Transport og plassering av anlegg

Minirensanlegget må ikke utsettes for støt, slag eller hvile på skarpe gjenstander under transport eller lagring. Kontroller om det er transportskader som eventuelt må utbedres før tanken legges ned. Anlegget må av hensyn til slamtømming ikke ligge mer enn 30 m fra bilveg, og ikke lavere enn 5 m fra vegens høyde.

Utgraving

Tankgrube graves ut ca. 60 cm bredere enn tanken, se tegning. Dersom tanken skal plasseres i løs jord, leire, silt eller lignende, må grubeveggen sikres med fiberduk. Grubens bunn skal tilpasses slik at anleggets lokk kommer ca. 10 cm over ferdig avrettet terreng. Kjegle e.t. over anlegget må ikke benyttes av hensyn til servicetilgang.

Drenering / Fremmedvann

Tankgruben dreneres slik at grunnvannsnivået senkes til 200 mm under bunn i utgravd tankgrube. Dersom dette ikke er mulig må anlegget forankres. Grunnvannstanden skal under noen omstendighet ikke komme høyere enn 200 mm under utløpsrøret. Anlegget skal kun tilføres normalt husholdningsavløp, takvann, drenevann etc skal ikke tilføres anlegget. Ved rehabilitering må eksisterende ledningsnett sjekkes nøye.

Nedsetting

Før nedsetting avrettes bunnen av tankgruben med avrettingsmasse bestående av maskinpukk (8-12 mm). Massen jevnes ut og komprimeres til et plant 200 mm underlag for minirensanlegget. Tanken løftes så på plass ved hjelp av løftestropper. Hull på topp tank er ment benyttet om tanken skal forankres. **IKKE GODKJENT SOM LØFTEØRER.** Før omfylling kontrolleres det at det er tilstrekkelig fall (minimum 2%) på utløpsrøret fra tanken. Kontrolleres ved å legge vateret inne i røret.

Omfylling

Minirensanlegget må omfylles med maskinpukk (8-12 mm) som komprimeres lagvis rundt anlegget opp til 200 mm under topp mannhull. Det er viktig at massene pakkes godt inn under endebunnene. Resterende omfylling kan skje med stein- og leirefrie utgravde masser. Alle omfyllingsmasser må være telefrie og ikke inneholde snø eller is. Minirensanlegget er konstruert for montasje utenfor vei.

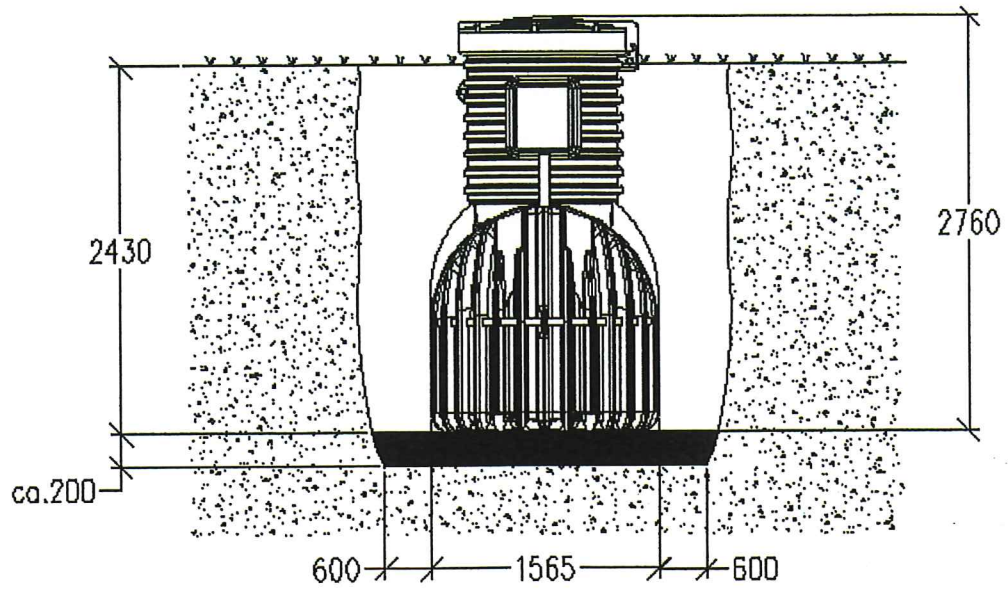
Ved behov for **kjøresterk installasjon**, kontakt leverandør. Etter nedsetting og omfylling må minirensanlegget fylles med vann i alle kamre.

Isolering av tank og ledningsgrøfter

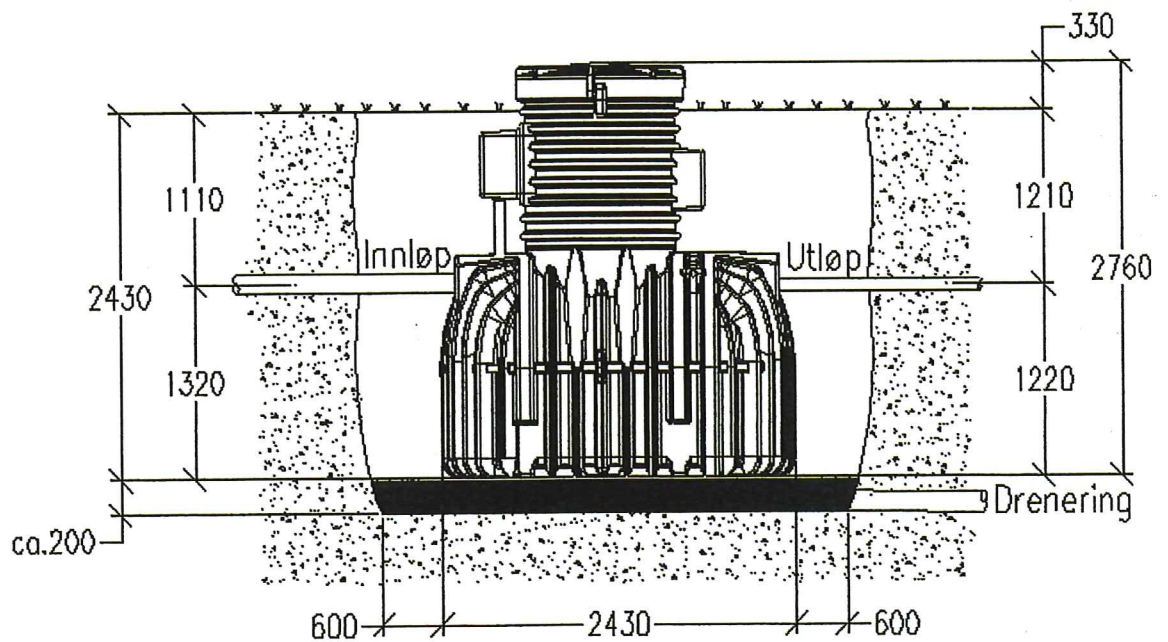
Ved grunne grøfter og tank som blir liggende delvis over telefri dybde, må disse isoleres med markisolasjon. Ved installering for fritidsbolig eller annen virksomhet som kan stå ubenyttet over lengere tid, må man ta spesielt hensyn til dette. Vurdering av behov for isolering bør foretas i samråd med utførende rørlegger.

Strøm/alarm

Anlegget leveres med en kombinert skillebryter og alarmboks som skal monteres utvendig på vegg, i synlig avstand fra rensanlegget. Det skal legges strømtilførsel frem til skillebryteren (3G2,5). Fra bryteren legges en jordkabel (min 5G2,5 eller 2 stk 3G2,5). Kabeln(e) skal legges i kabelrør (50mm).



Figur 1





Teknisk Godkjenning

SINTEF Byggforsk bekrefter at

Biovac minirensanlegg 5 - 50 p.e.

tilfredsstiller krav til produktdokumentasjon gitt i Plan- og Bygningsloven og tilhørende Forskrift om tekniske krav til byggverk (TEK10) med egenskaper, bruksområder og betingelser for bruk som angitt i dette dokumentet

1. Innehaver av godkjenningen

Goodtech Environment Sørumsand AS, P.b. 148, 1921 Sørumsand

2. Produsent

Goodtech Environment Sørumsand AS.
Mottakstanker for 5 og 10 personekvivalenter (p.e.) i GUP er produsert av Fiberprodukt AS. Mottakstanker for 15-45 p.e. er produsert av Vestfold plastindustri AS. Reaktortanker i PE (polyetylen) er produsert av Cipax for samtlige anleggsstørrelser.

3. Produktbeskrivelse

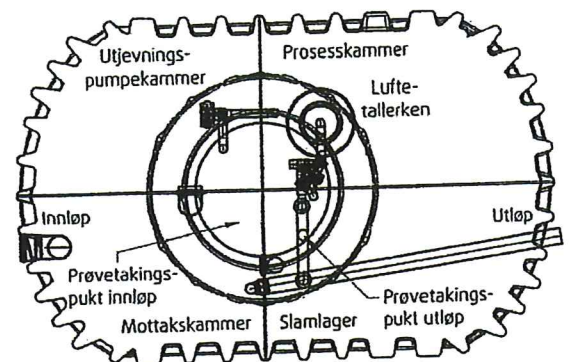
Renseanlegg for avløpsvann for inntil 50 p.e. i hht krav gitt i NS-EN 12566-3:2005+A1:2009+NA:2009 (med nasjonalt tillegg). Anlegget leveres i flere størrelser ut fra antall p.e. som anlegget skal belastes med.

Materiavalg

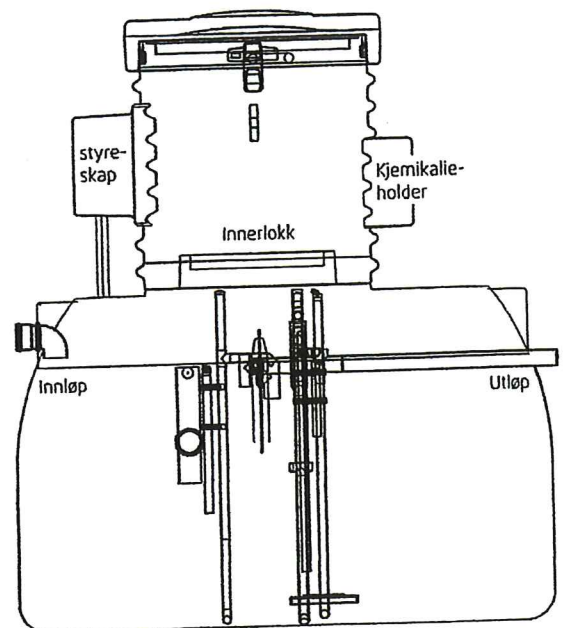
Mottakstanker er produsert i GUP eller PE, reaktor tanker er produsert i polyetylene.

Type renseprosess

Produktet er et lavt belastet aktivslam-anlegg med simultanfelling. Anlegget består av mottaks- og forsedimenteringskammer, pumpe- og utjevningskammer, reaktor kammer og slamlager. Anlegget operer satsvis slik at samme mengde vann behandles i reaktortanken for hver syklus (Sequencing batch reactor(SBR)).



PLAN



SNITT

Figur 1. Plan og snitt av renseanlegget

SINTEF Byggforsk er norsk medlem i European Organisation for Technical Approvals, EOTA, og European Union of Agrément, UEAtc

Referanse: Godkj. 3C0763.01 Kontr. 3C0763.02

Emne: Minirensanlegg

Hovedkontor:
SINTEF Byggforsk
Postboks 124 Blindern - 0314 Oslo
Telefon 22 96 55 55 - Telefaks 22 69 94 38

Firmapost: byggforsk@sintef.no
www.sintef.no/byggforsk

Trondheim:
SINTEF Byggforsk
7465 Trondheim
Telefon 73 59 30 00/33 90 - Telefaks 73 59 33 50/80

4. Bruksområder

Godkjenningen er begrenset til bruk for rensing av avløpsvann fra husholdninger for 5 til 50 pe.

Oppnådde renseseffekter i tester i henhold til DNV's norm for typegodkjenning av minirensanlegg, som ansees likeverdig med NS-EN 12566-3, tilfredsstillende forurensningsforskriftens krav til bruk i følsomt og normalt område med brukerinteresser i tilknytning til resipienten. Det vil si at anlegget kan brukes på utslippssted i områder der det stilles krav om inntil 90 % reduksjon av fosfor og 90 % reduksjon av BOF.

5. Egenskaper*Bæreevne*

Tilfredsstillende krav til bæreevne i hht EN 12566-3. Anlegget er ikke designet for trafikklast.

Bestandighet

Råmaterialet for produksjon av GUP og PE tanker tilfredsstillende krav til bestandighet i henhold til NS-EN 12566-3.

Vanntetthet

Tilfredsstillende krav til vanntetthet i henhold til NS-EN 12566-3.

6. Miljømessige forhold*Miljødeklarasjon*

Det er ikke utarbeidet egen miljødeklarasjon i henhold til ISO 21930 for Biovac minirensanlegg.

Helse- og miljøfarlige kjemikalier

Produktet inneholder ingen prioriterte miljøgifter, eller andre relevante stoffer i en mengde som vurderes som helse- og miljøfarlige. Fellingkjemikalierne er en sur løsning, og dette må en ta hensyn til ved håndtering. Løsningen kan være jern- og/eller aluminiumbasert, og både pga pH og jern/aluminiumsinnhold, må en sikre seg mot spill av kjemikalier.

Påvirkning på jord og grunnvann

Utlekkingen fra produktet er bedømt til å ikke påvirke jord og grunnvann negativt.

Avfallshåndtering/gjenbruksmuligheter

Fordi anlegget vil inneholde rester av biomasse, skal produktet i utgangspunktet sorteres som farlig avfall på byggeplass/ved avhending og leveres til godkjent mottak for farlig avfall. Anlegget består av polyetylen, glassfiberarmert umettet polyester (GUP), elektriske komponenter og motorer, og dette kan kildesorteres etter rengjøring på byggeplass/ved avhending og leveres til godkjent avfallsmottak der det kan materialgjenvinnes.

7. Betingelser for bruk*Prosjektering*

Anlegget er standardisert og valg av størrelse gjøres ut fra antall p.e. anlegget skal belastes med.

Montasje

Montasje og utførelse av anlegget skal være i henhold til produsentens anvisninger.

Vedlikehold/renhold

I henhold til drifts- og vedlikeholdsavtale.

Transport og lagring

I henhold til installasjonsveiledning.

Drift/service

For ferdig anlegg skal det inngås skriftlig drifts- og vedlikeholdsavtale mellom anleggseier og anleggsleverandør i henhold til forurensningsforskriftens bestemmelser.

Temperaturbegrensninger

Ved bruk i Norge er det ingen temperaturbegrensninger. Rensanlegget er testet under forhold som er representative for husholdningsavløp i Norge.

8. Produksjonskontroll

Fabrikkfremstillingen av Biovac minirensanlegg produsert av Goodtech Environment Sørumsand AS, er underlagt overvåkende produksjonskontroll i henhold til kontrakt med SINTEF Byggforsk om Teknisk Godkjenning.

9. Grunnlag for godkjenningen

Godkjenningen er basert på følgende dokumentasjon:

- "Energy rapport – Biovac AS – Typeprøving av minirensanlegg", Rapport nr. 2008-3312 fra Det Norske Veritas.
- "Rapport – Laminattesting 2010 – Vestfold plastindustri AS", Rapport nr. 2008-3427 fra Det Norske Veritas.
- "Teknisk rapport – Vestfold plastindustri AS – Prøving av slamavskillere", Rapport nr. 2008-3342 fra Det Norske Veritas.
- Beskrivelse for levering og montering av Biovac 1-hus minirensanlegg for nedgraving, 16.08.2006.
- Transport- og nedleggingsanvisning for Biovac FD 10N minirensanlegg for nedgraving, 29.04.2008.
- Anvisning for nedlegging av mottakstank og utforming for anleggsrom for Biovac ett-husanlegg, type FD 5 og to-husanlegg, Type FD10, 29.04.2008.
- Drifts og vedlikeholds instruks for Biovac FD 5N og FD 10 N.
- Driftsinstruks for Biovac minirensanlegg 1 og 2 hus (FD 5-10 p.e.), 18.11.1993.
- Driftsinstruks for Biovac minirensanlegg 3-7 hus (FD

Godkjenningsmerke

10. Merking

Biovac minirensanlegg merkes i h.h.t. beskrivelse for CE-merking som framkommer i vedlegg ZA i NS-EN 12566-3:2005 + A1 2009 + NA : 2009.

Det kan også merkes med godkjenningsmerket for Teknisk Godkjenning; TG 20108.

**11. Ansvar**

Innehaver/produsent har det selvstendige produktansvar i henhold til gjeldende rett. Bruksbetinget krav kan ikke fremmes overfor SINTEF Byggforsk utover det som er nevnt i NS 8402.

12. Saksbehandling

Prosjektleder for godkjenningen er Lars J. Hem, SINTEF Byggforsk, avd. Infrastruktur, Oslo/Trondheim.

for SINTEF Byggforsk

Tore Henrik Erichsen
Godkjenningsleder