

GODKJENT ETTER NS-EN 12566-3 AV SINTEF BYGGFORSK

Rent avløpsvann for hus

# Odin minirenseanlegg

Norsk-produsert for norske forhold!

**VELG  
TRYGGHET!**  
- velg norsk-produsert!



**ODIN MILJØ** AS

[www.odin-miljo.no](http://www.odin-miljo.no)

# Vi leverer og installerer ditt minirensanlegg rimelig og hurtig



## Sammen med våre samarbeidspartnere kan vi tilby:

- Gratis og uforpliktende befaring.
- Prosjektering med alle søknader til kommunen.
- Leveranse av minirensanlegg direkte fra vår fabrikk i Fredrikstad.
- Rimelige serviceavtaler med Odins eget serviceapparat.
- Nedgraving, legging/kobling av alle rør og elektriske tilkoblinger.

*Dvs. at vi kan tilby deg som kunde nøkkelferdig anlegg, klar til bruk!*



# Moderne renseløsninger for spredt bebyggelse



Godkjent etter  
NS-EN 12566-3 av  
SINTEF Byggforsk

## SPESIALISTEN PÅ AVLØPSRENSING

Odin har drevet med avløpsrensing siden 70-tallet. Vi leverer rensesystemer for olje, fett, kloakk og gråvann i innland og utland.

Alle våre systemer er utviklet og produseres i sin helhet ved egen fabrikk i Fredrikstad.

Alle produkter har vært gjennom omfattende testing, og oppfyller myndighetenes strengeste krav til utslipp.

Egen serviceavdeling sørger for problemfri drift av ditt renseanlegg i alle år fremover.



# Renseprosessen - mekanisk, biologisk, kjemisk



**ODIN MINIRENSEANLEGG** består av slamavskiller i rotasjonstøpt polyetylen, biologisk-kjemisk renses-tank i rustfritt stål med dykket biologisk filter og simultan kjemisk felling.

Biotanken er fullpakket med bioblokker (Exponett) som gir stor biologisk kontaktflate, dette i kombinasjon med et spissbunnet sedimenteringskammer der biologisk-kjemisk slam avskilles.

Dette blir tidvis tilbakeført til slamavskilleren. Slamavskilt avløpsvann renses kontinuerlig i små porsjoner etter hvert som det tilføres og samles i pumpeumpen.

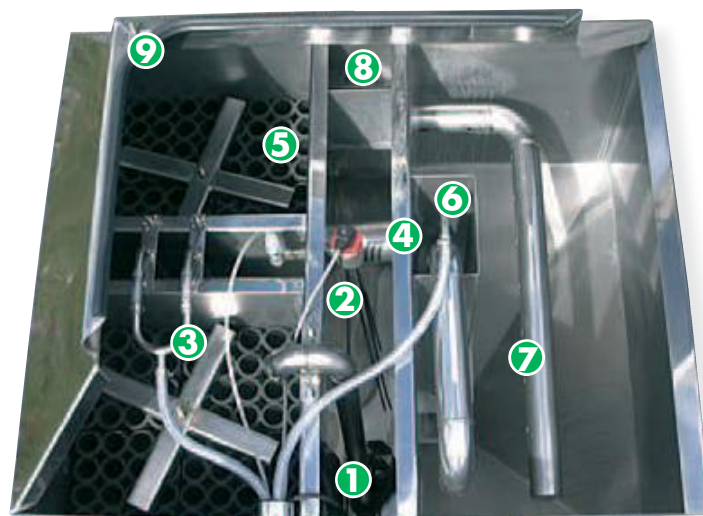
Kloakkpumpen er nivåstyrt og pumper avløpsvann i porsjoner over til det biologiske renses-kammeret for å få en optimal biologisk funksjon. Pumpeumpen har et utjevningvolum, som forhindrer muligheten for overbelastning, slik at rensingen alltid vil være på topp uansett tids-punkt på døgnet.



For å felle ut fosfor doseres det inn små mengder Pax 14 (aluminium), i sedimenteringsfasen.

Renset vann renner ut med selvføll til sjø, vassdrag eller infiltreres i grunnen.

*Anleggene leveres med ferdigmonterte skap som inneholder alle nødvendige styrekomponenter.*



- 1 Kloakkpumpe.
- 2 Stavføler (start-stopp, alarm).
- 3 Lufttilførsel.
- 4 Tilsetning av PAX 21.
- 5 Exponett, to-trinns biolog.
- 6 Mammutpumpe for slam.
- 7 Dykket utløpsrør.
- 8 Uttak av vannprøver.
- 9 Tett, luktfri pakning.

## SERVICE OG VEDLIKEHOLD

Vi har egen serviceavdeling som er på veien hele året for å sikre deg som kunde rask og trygg service.

Kommunene krever at anleggseieren inngår en serviceavtale med leverandøren av minirenses-anlegg.

I henhold til avtalen organiserer Odin Maskin rutinemessige, halvårslige kontrollbesøk. Vi rapporterer utført service til kommunen 1 gang pr. år.

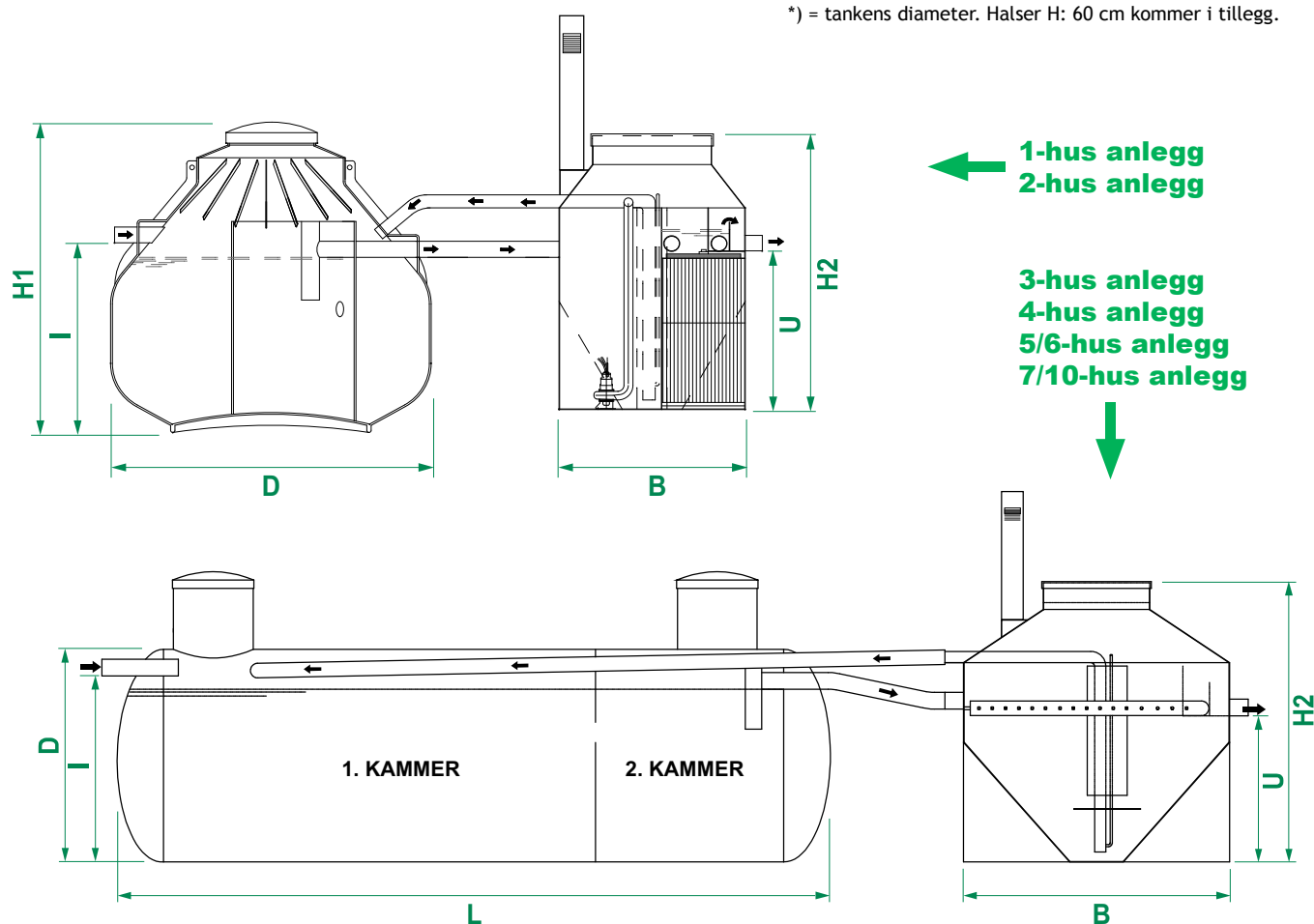


# Måltabeller og tekniske data



Anleggstørrelse	1-hus	2-hus	3-hus	4-hus	5/6-hus	7/10-hus
Størrelse PE:	5	10	15	20	30	50
Maks. døgnbelastning:	1.100 l.	2.200 l.	3.500 l.	4.000 l.	5.200 l.	8.300 l.
Slamavskiller volum:	4 m <sup>3</sup>	4 m <sup>3</sup>	9,5 m <sup>3</sup>	12 m <sup>3</sup>	14 m <sup>3</sup>	17 m <sup>3</sup>
Slamavskiller materiale:	Polyetylen	Polyetylen	Stål el. GUP	Stål el. GUP	Stål el. GUP	Stål el. GUP
Renseanlegg materiale:	Rustfritt stål	Rustfritt stål	Rustfritt stål	Rustfritt stål	Rustfritt stål	Rustfritt stål
Strømforbruk pr. år:	Ca. 350 kwh	Ca. 350 kwh	Ca. 400 kwh	Ca. 400 kwh	Ca. 800 kwh	Ca. 1.000 kwh
Total vekt:	500 kg	550 kg	1200 kg	1450 kg	1750 kg	2100 kg
Rørdimensjon inn/ut:	Ø110 mm	Ø110 mm	Ø125 mm	Ø125 mm	Ø160 mm	Ø160 mm
Rørdimensjon mammut:	Ø75 mm	Ø75 mm	Ø110 mm	Ø110 mm	Ø110 mm	Ø110 mm
<b>Fysiske mål:</b>						
<b>H1</b> - Høyde slamavskiller	190 cm	190 cm				
<b>D</b> - Diameter slamavskiller	220 cm	220 cm	160 cm <sup>*)</sup>	160 cm <sup>*)</sup>	200 cm <sup>*)</sup>	200 cm <sup>*)</sup>
<b>L</b> - Lengde slamavskiller			570 cm	710 cm	520 cm	610 cm
<b>I</b> - Innløp slamavskiller	130 cm	130 cm	140 cm	140 cm	180 cm	180 cm
<b>B</b> - Bredde renseanlegg	125x125 cm	125x150 cm	150x200 cm	200x200 cm	200x200 cm	200x250 cm
<b>H2</b> - Høyde renseanlegg	170 cm	190 cm	210 cm	210 cm	270 cm	270 cm
<b>U</b> - Utløp renseanlegg	100 cm	120 cm	120 cm	120 cm	170 cm	170 cm

\*) = tankens diameter. Halsen H: 60 cm kommer i tillegg.



# Spredt avløp - ord og uttrykk

## Minirensanlegg

Avløpsrensanlegg med kapasitet til å rense husholdningsavløp fra inntil 50 personer.

## Pe - personekvivalent

1 personekvivalent er den mengden organisk stoff som brytes ned biologisk med et biokjemisk oksygenforbruk over 5 døgn (BOF5) på 60 gram oksygen pr. døgn. 1 person = 1 pe.

## MBK

De fleste minirensanlegg har: Mekanisk - Biologisk - Kjemisk rensing (MBK).

## Biofilm

Betegnelse på den tynne "filmen" av mikroorganismer som gror fast i biofilteret.

## Biologisk rensing

Reduksjon av organisk materiale og næringsstoffer ved hjelp av mikroorganismer (bakterier) som finnes i biofilteret.

## Fosfor

Grunnstoff med kjemisk betegnelse (P). Fosfor er et næringsstoff som er nødvendig for biologisk vekst.

## BOF

Biologisk-kjemisk oksygenforbruk - angir hvor mye oksygen som går med for å bryte ned forurensningen. Angis i mg/l som brytes ned over en periode på 5 døgn - BOF5.

## EP

Etterpolering (EP) - ytterligere rensetrinn etter minirensanlegg der hvor det stilles strengere krav til innhold av reststoffer og tarmbakterier (TKB) i utgående avløpsvann fra minirensanlegg.

## Kjemisk rensing

Rensing av avløpsvann ved å tilsette fellingsmiddel for å redusere f.eks fosformengden.

## Polyaluminiumsklorid (PAX)

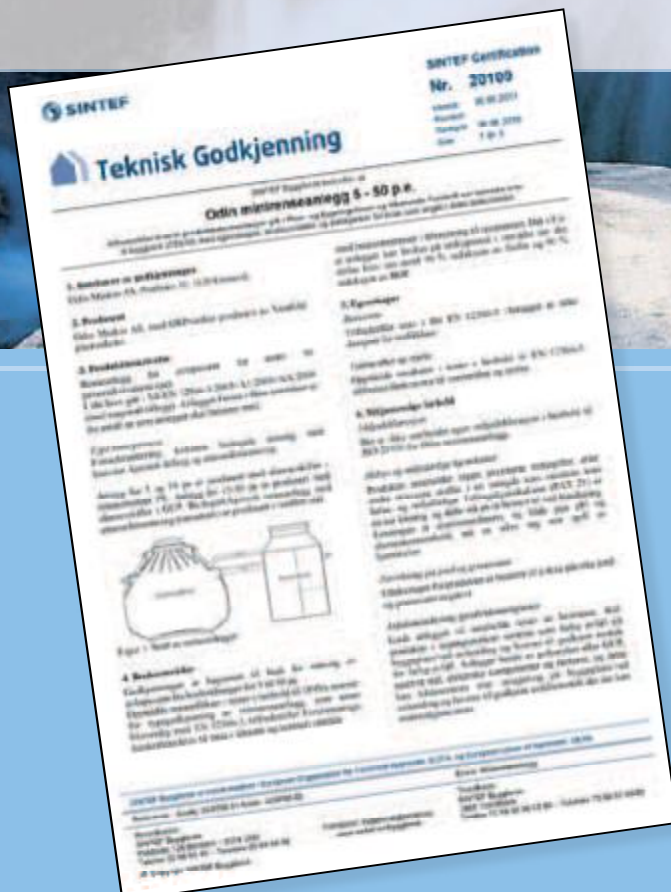
Aluminiumholdig fellingskjemikalie.

## Resipient

Benevnelse på mottakeren av det rensede vannet, som kan være elv, bekk, innsjø, hav eller infiltrasjon i grunn.

## SS

Suspendert stoff (SS) er en betegnelse på mengde faste partikler i avløpsvannet.



## RENSEEFFEKTER

Parameter	SFTs krav	ODINs resultat	SFTs krav	ODINs resultat
BOF5 (organisk stoff)	>90%	97%	<20 mg	10,8 mg/l
TOT-P (total fosfor)	>90%	96%	<1,0 mg	0,41 mg/l

www.odin-miljo.no



Forhandler

Medlem av:



**ODIN MILJØ** <sup>A</sup>/<sub>S</sub>  
SALG OG SERVICE  
RENSEANLEGG FOR HUS OG HYTTER

Postboks 30, Sørkilen 8, 1620 Gressvik  
Telefon 69 36 17 70 - Telefax 69 36 17 71  
Epost: [epost@odin-miljo.no](mailto:epost@odin-miljo.no)  
[www.odin-miljo.no](http://www.odin-miljo.no)