



Bygningsnr. (fylles ut av kommunen)	Vedlegg nr. H- 1	Kommunens saksnr.	Side 1 av 1
--	---------------------	-------------------	----------------

## Boligspesifikasjon i Matrikkelen

Lov om eigedomsregistrering (matrikkellova) 2005-06-17 nr. 101. kap 2 og kap 5

Blanketten er kommunens ansvar, men bør fylles ut av ansvarlig søker

Forskrift om eiendomsregistrering 2009-06-26 nr. 864:

Kap. 12 Offisiell adresse

Kap. 13 Føring av opplysninger om bygninger og forskjellige opplysninger knyttet til grunnen.

Nærmere om føringen – [www.statkart.no](http://www.statkart.no)

Spesifikasjonen gjelder						
Eiendom/ byggsted	Gnr.	Bnr.	Festenr.	Seksjonsnr.	Signering – ansvarlig for registrering i matrikkelen	
	211	21			Postnr.	Poststed
	Adresse				5913	EIKANGERVÅG
	Li 25					

### Antall rom pr. boligenhet

Her registreres antall rom pr. boligenhet.

Et rom må tilfredsstillende bygningslovens krav til beboelsesrom til varig opphold og være 6 m<sup>2</sup> eller større. Kjøkken, bad, boder, vindfang, gang, hall o.l. regnes ikke med i antall rom.

### Kjøkkenkode – følgende koder benyttes pr. bolig:

- Kjøkken Brukes på alle leiligheter med eget kjøkken. Tekjøkken regnes også med.
- Ikke kjøkken Koden benyttes ved hybel uten kjøkken.
- Felleskjøkken Benyttes dersom flere hybler deler et kjøkken.

### Antall bad og WC

Antall bad og WC registreres pr. boligenhet.

Rom med dusj blir regnet som bad.

### Etasjekode

Etasjekode = etasjen hvor boligens inngangsdør er plassert.

Feltet har plass til 3 tegn og det skal registreres med en bokstav for hver etasjekode med påfølgende nummerering av etasjetypene:

L02 = Andre loftsetasje

L01 = Første vanlige loftsetasje

H02 = Andre hovedetasje

H01 = Første hovedetasje

U01 = Øverste underetasje

U02 = Nest øverste underetasje

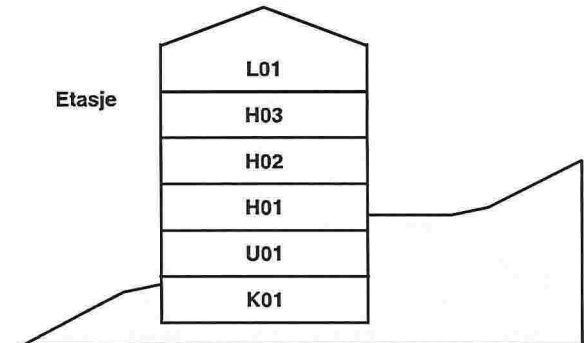
K01 = Øverste kjelleretasje

K02 = Nest øverste kjelleretasje

### Bruksareal til bolig

Bruksareal som skal brukes til boligformål registreres her. Garasje regnes som areal til bolig når den er en del av boligbygningen.

Regler for arealmåling, se Føringinstruksen for matrikkelen Statens kartverks hjemmeside.



### Bruksenhetsnr.

H0102	H0103	H0104	H0105	H0102	H0103	H0104
H0101		H0106		H0101		

Storgata 2

Storgata 4

Eksempel på én bolig	Boligspesifikasjon																
	Bruksenhetsnr.		Bruks-areal	Antall rom	Kjøkken-kode	Antall bad	Antall WC	Tilhørende adresse						Tilhørende eiendom			
	Etasje-kode	Løpenr.						Adresse-navnkode *)	Adressenavn	Adresse-nr.	Bokstav	Underrn. (kun matr.adr. *)	Gnr.	Bnr.	Feste-nr.	Seks-jonsnr.	
	H01	01	100	5	1	1	2	1005	Skolegata	10	A		57	98		3	
	H01	01	131	5	1	1	1		Li	25			212	21			
	U01	01	171	3	1	1	1		Li	25			212	21			