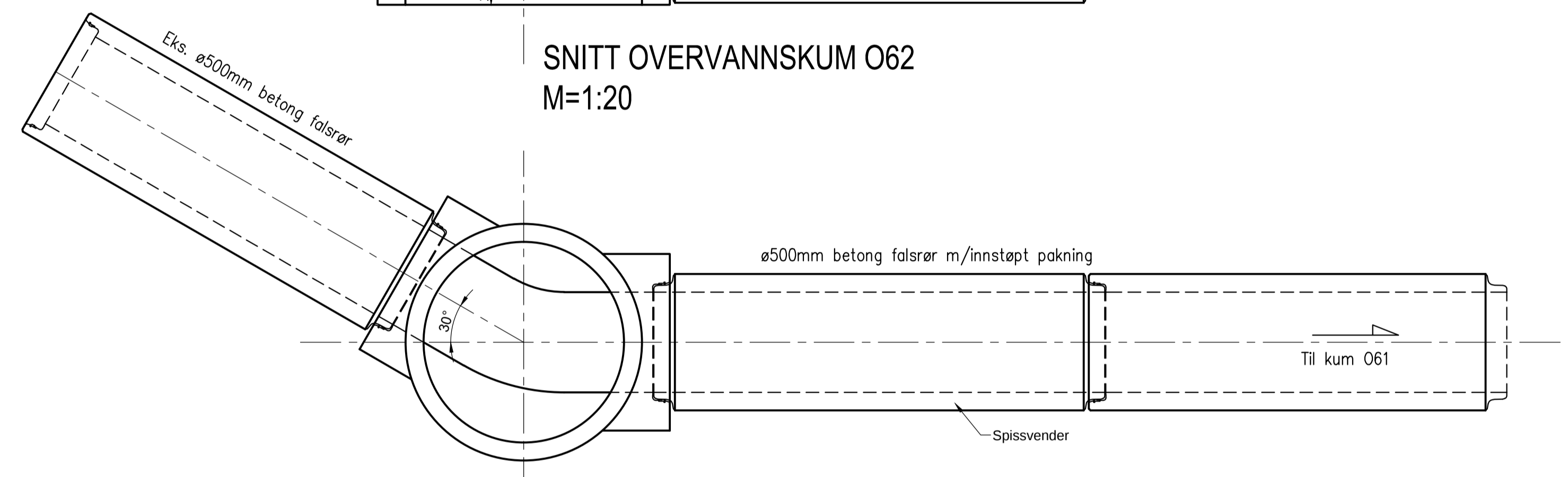
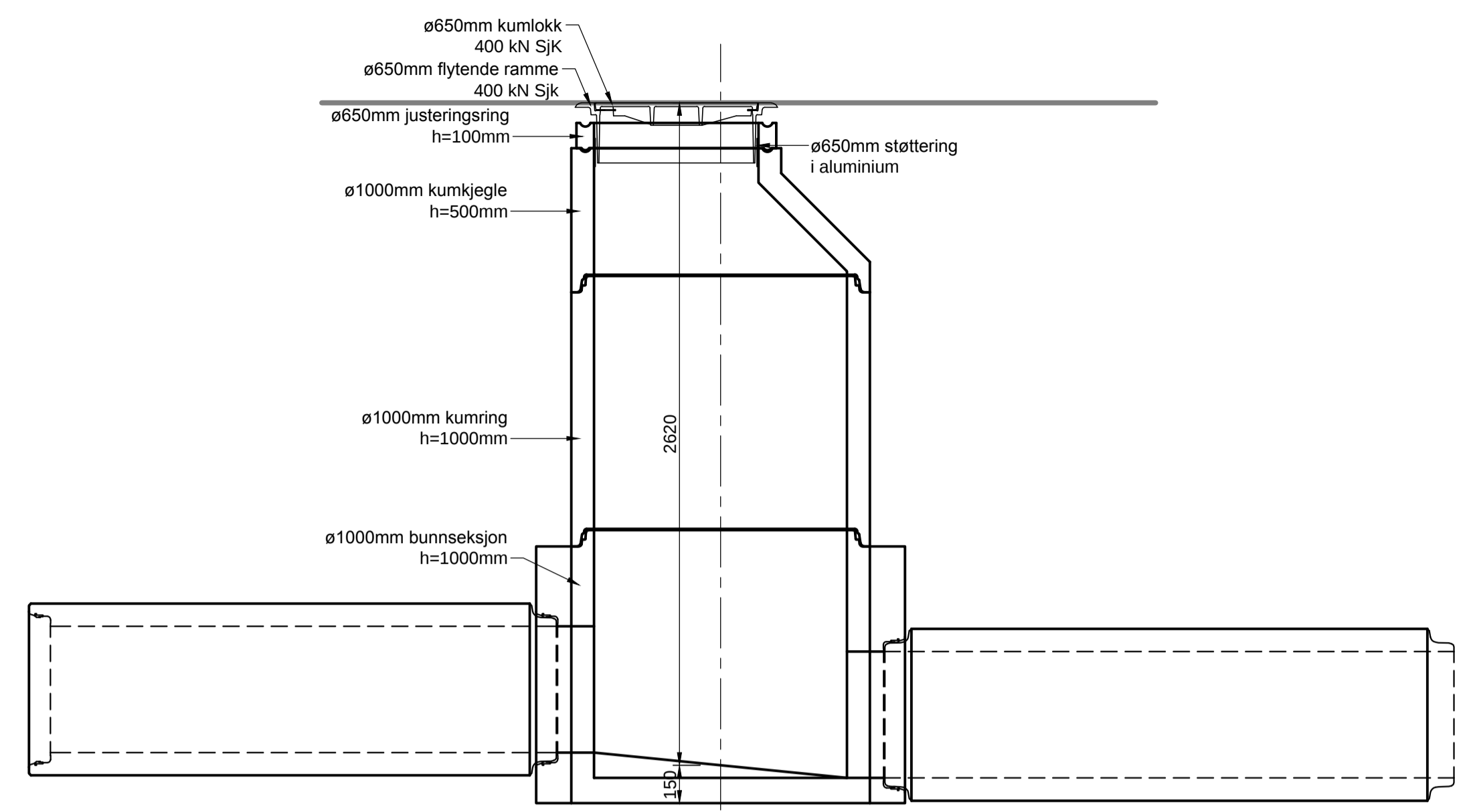


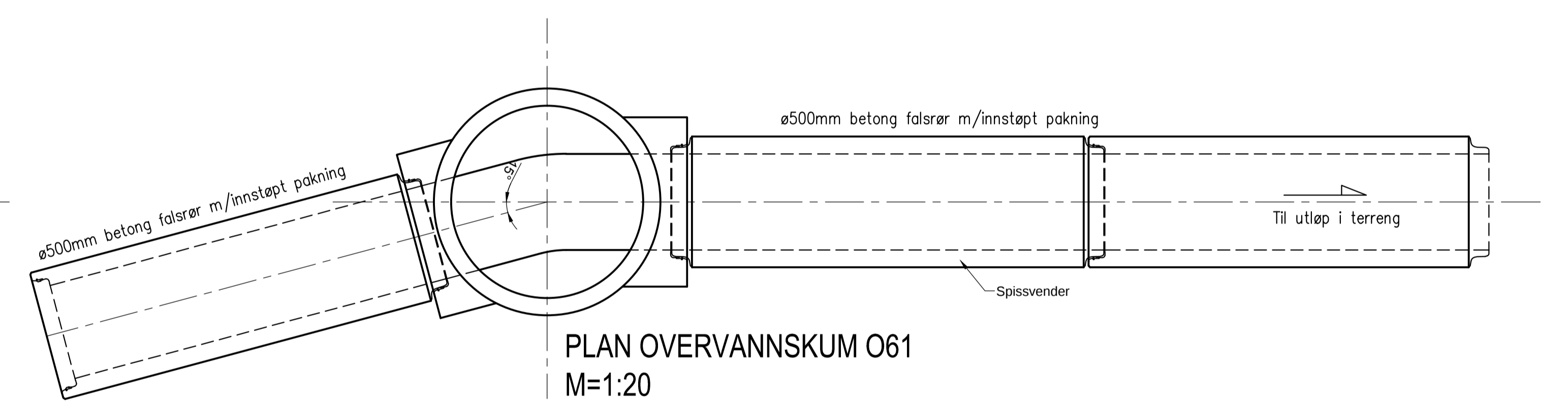
SNITT OVERVANNSKUM O62
M=1:20



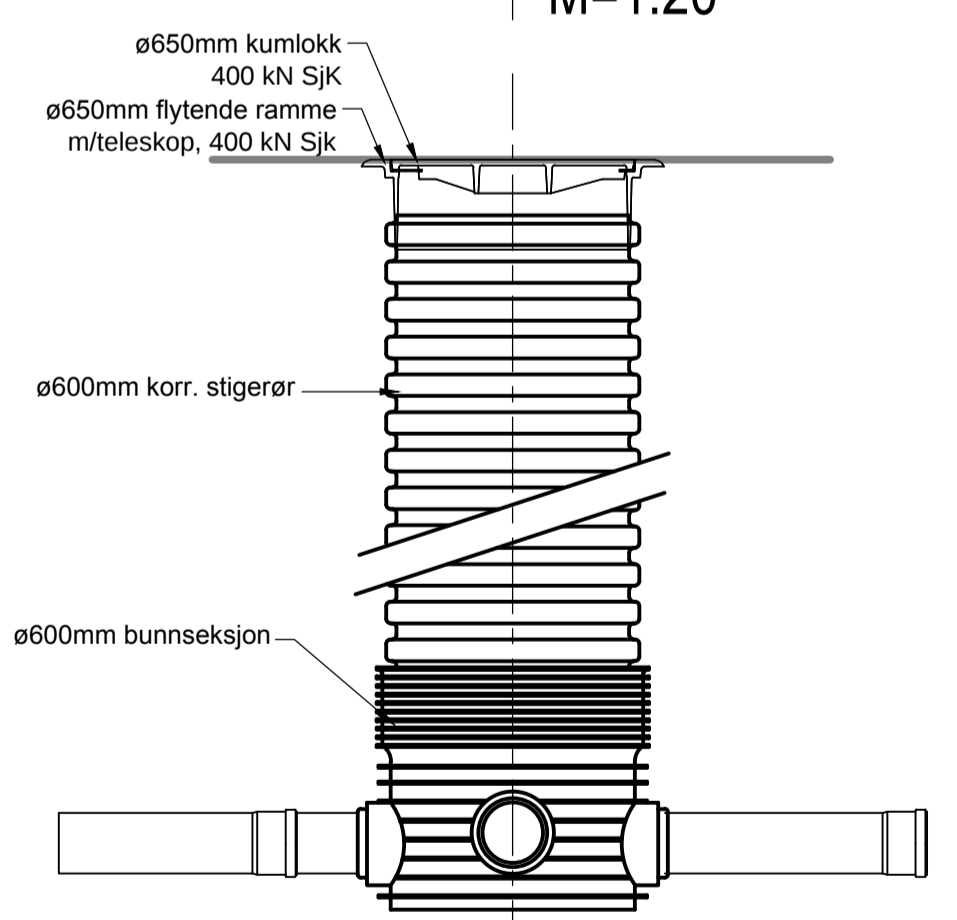
PLAN OVERVANNSKUM O62
M=1:20



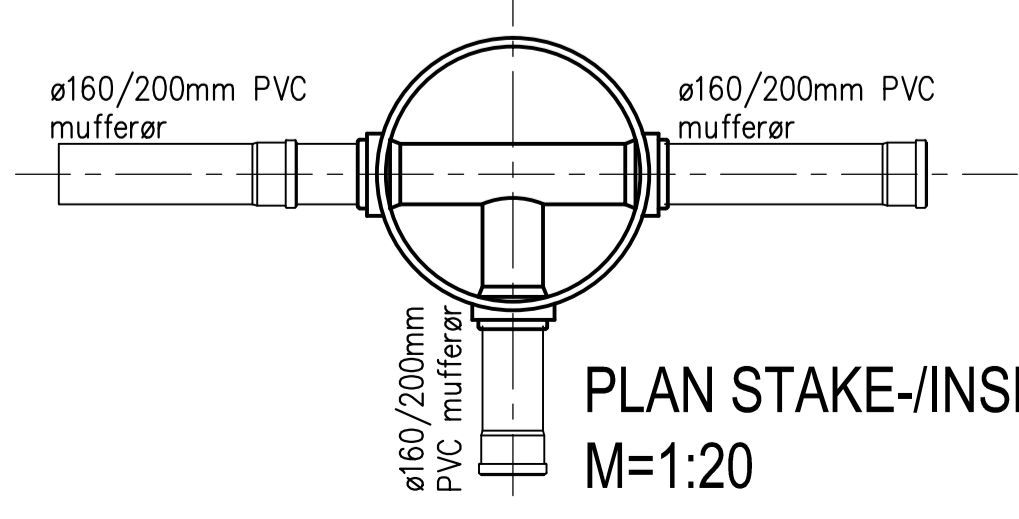
SNITT OVERVANNSKUM O61
M=1:20



PLAN OVERVANNSKUM O61
M=1:20



SNITT STAKE-/INSPEKSJONSKUM
M=1:20



PLAN STAKE-/INSPEKSJONSKUM
M=1:20

TILBUDSTEGNING

Rev.	Dato	Sign.	Revisjonen gjelder		
Oppdragsgiver					
LINDÅS KOMMUNE-TEKNISK DRIFT.					
Prosjekt	THF	THF	Konstr.	THF	Gods.
LINDÅS TRANSFORMATORSTASJON. VA-ANLEGG.					
Detalj kummer.					
Målestokk:			Format:		
1:20			A1		
Prosjektnr.			6812		
Tegningsnr.			H11		
Rev.					

haugen vva
Fabrikkveggen 7B
5059 Bergen
Tlf: 55 59 82 40
e-post: post@haugenvva.no