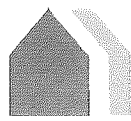




### Informasjon kommunen må ha ved installasjon av fettutskiljar

<ul style="list-style-type: none"><li>• Type fettutskiljar/ Produktsertifikat</li></ul> FF5
<ul style="list-style-type: none"><li>• Størrelse på fettutskiljar (kapasitet)</li></ul> Se vedlegg
<ul style="list-style-type: none"><li>• Beregningar på dimensjonering av spillvatn / belastning</li></ul> Se vedlegg
<ul style="list-style-type: none"><li>• Eigar på bygg og kven som leigar</li></ul> Westland Hotel AS
<ul style="list-style-type: none"><li>• Kontaktperson / tlf</li></ul> Runar E. Hilland 56 34 21 00 / 91 85 40 93
<ul style="list-style-type: none"><li>• Plasseringa av fettutskiljar</li></ul> Venstre side av varelevering
<ul style="list-style-type: none"><li>• Installasjon utført av:</li></ul> Haugland VVS / Tømmeavtale Johnny Birkeland Transport

Legg eventuell. med teikning om det er behov for det.



# Produktsertifikat

## Nr. 1317

SINTEF Byggforsk bekrefter at

### **Bokn fettutskillere, type FP, FK 4, FF, FC, FL 12-1600, FL 15-1600, FL 20-1600 og FL 25-1600, i GUP materiale**

er i samsvar med kravene i

NS-EN ISO 1172

NS-EN 1825-1, pkt:

5.2, 5.2.1, 5.3.1, 5.3.3-5.3.10, 5.4, 5.5, 5.5.2-5.5.4.

Innehaver av sertifikatet:

**Bokn Plast A/S**

Boks 177, 4291 Kopervik

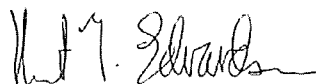
Produsent:

Bokn Plast A/S

Utstedt : 30.04.2008

Gyldig frem til: 01.07.2012

Produsenten har kontrollavtale med DNV.



.....  
Knut Ivar Edvardsen  
Sertifiseringsleder

**Beregning av fettutskiller i henhold til EN 1825-2**

Dato: 10.04.2014  
Saksbehandler: Lasse Nilsen  
Firma: Vestfold Plastindustri AS  
Prosjektnavn: WestlandHotell

---

Anbefalte produkter	NRF Nummer:	Tittel
Utskillel:	324 63 34	6 l/sek FLs
Sandfang:		Sandfang integrert i utskiller
Alarm:	324 63 45	Alarm med 1 giver

For produktinformasjon: [www.vpi.no](http://www.vpi.no)

---

**Beregning av nominell størrelse NS**

Ft faktor: 1,3 = Temperatur på innkommende vann høyere enn 60 grader  
Fr faktor: 1,3 = Rengjørings- og skyllemidler benyttes periodisk eller alltid  
Fd faktor: 1 = Avløp fra kjøkken, slakteri, kjøtt- og fiskeforedlingsbedrifter  
Kjøkkentype: hotell  
Måltider per dag: 170  
Brukstimer per dag: 15  
Sum forbruk: 2 l/sek  
Minste nominelle størrelse NS: 4 liter

---

**Beregning av størrelse på sandfang**

Minste sandfang: 400 liter

---

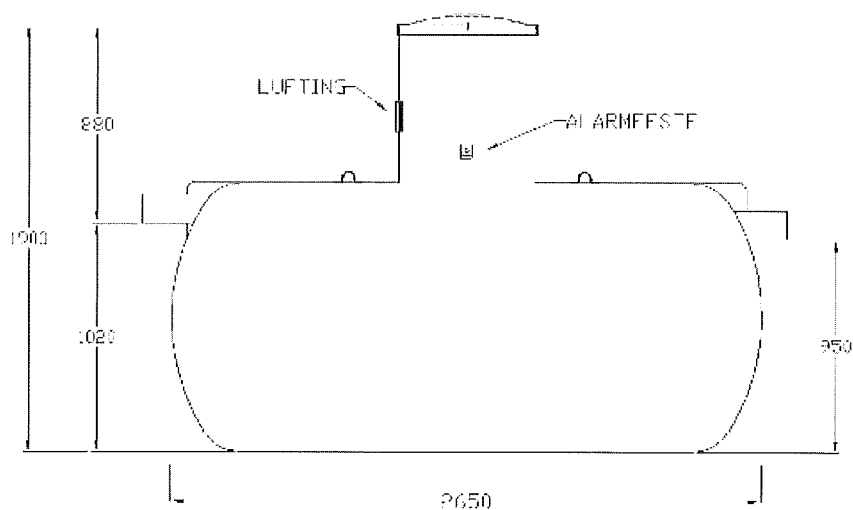
**Plassering av fettutskiller**

Plassering: Nedgravd

---

Godkjent i henhold til EN 1825-1

---



### Fettutskiller FLs 6 l/sek

#### Dimensjoner

Tank	: $\varnothing$ 1200 x L 2650 mm
Mannhull	: $\varnothing$ 600 x h 700 mm
Inn- og utløp	: $\varnothing$ 125 mm - NB Sverige med overganger til 160 mm
Lufting	: $\varnothing$ 110 mm pakning

#### Spesifikasjoner

Bruttovolum på tank	: 2,8 m <sup>3</sup>
Vannoverflate	: 2,3 m <sup>2</sup>
Våtvolum	: 2,4 m <sup>3</sup>
Fettlagringsvolum	: 250 liter v/ 10 cm
Slamvolum	: 600 liter

Utskillel: 6 l/sek FLs  
NRF Nummer: 324 63 34




**Avtalen omfatter:**

X	tømming
X	rengjøring
X	levering av utskilte masser til godkjent mottak
X	driftskontroll
X	føring av driftsjournal
X	årskontroll
X	temperaturmåling over 3 døgn
	prøvetaking og laboratorium analyse
X	rapportering og innsending av dokumenter til Kommunen.

**Avtalens varighet:**

3 år:	
5 år:	X
10 år:	
Annet:	

**Priser:**

Alle priser er eks.mva.

Pris reguleres etter pris indeks for lastebiltransport. Vi tar forbehold om endringer i forskrifter og regler fra offentlige myndigheter. Eventuelle ekstratømminger faktureres som tilleggsarbeider. Arbeid utenom avtalen faktureres etter timepris.

**Ansvar:**

Johny Birkeland Transport AS garanterer at lovpålagt tømming og kontroll av anlegg utføres i tråd med gjeldende forskrifter.

**Oppsigelser:**

Avtalen kan sies opp til en hver tid, og har en oppsigelsestid på 1 år. Oppsigelse skal skje skriftlig.

**Signatur:**

Sted/Dato: 24/4-14



Kunde



Johny Birkeland Transport AS

