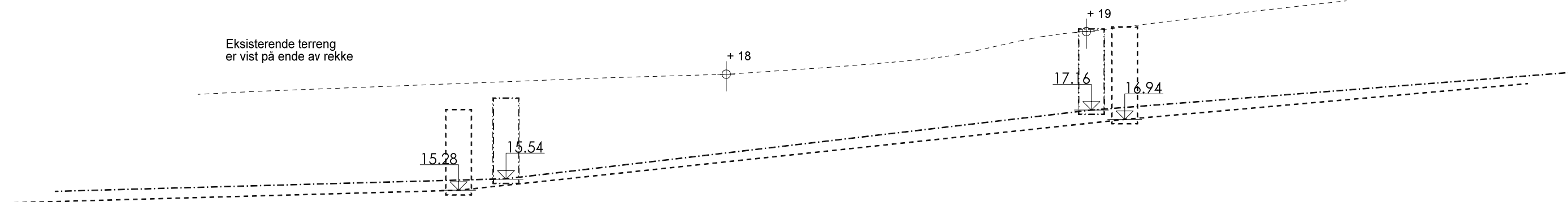


Eksisterende terreng er vist på ende av rekke



| REV. | ANT. | REVIDERINGEN GJELDER | SIGN. | DATO |
|--|--------|----------------------|---|--------|
| ETT-TRINNS SØKNAD | | | | |
| TILTAKSHAVER: | | | BYGGSTED: | |
| ALVERSUND UTVIKL. AS | | | HILLAND VEST, FELT 6 | |
| FASADE ØST | | | REKKEHUS 26 - 29 | |
| KOMMUNE: LINDÅS | | | G.NR. 134 B.NR. 471 | |
| TEGN. RGN | GODKJ. | MÅL 1 : 100 | DATO: 21.10.15 | |
|  BYGGPROSJEKT AS Byggt teknisk rådgiving Legalisering og seksjonering av eiendom Arkitekt Ansvarlig prosjekterende/søker Tlf. 55277150 P. Boks 53, Fantoft, 5899 BERGEN | | | PROSJ.NR. | 15-143 |
| | | | TEGN. NR. | 504 |
| DATA DESIGN SYSTEM | | | TEGNINGEN MÅ HVERKEN HELT ELLER DELVIS KOPIERES ELLER BENYTTES VED UTFØRELSE AV ARBEIDER SOM BYGGPROSJEKT AS IKKE MEDVIRKER I | |