



Kommune

Saksnr. i kommunen:

Lindås

Motteke:

Eigedom:

Gnr. 99

Bnr. 31,27

Festenr.

Kort omtale av tiltaket:

I dag har 99/31 godkjent utslippsløyve.

Treffsenteret 99/27 har vært tilkoblet, men det er ikke registrert i lindås kommune.

Vi søker herved om att eiendom 99/27 kobles til eksisterende anlegg med planlagt utviding.

Anlegget som er i bruk i dag inneholder 1 stk reaktortank og har en kapasitet på 35pe.

Nå vil anlegget bli oppgradert til å omfatte 2 stk reaktortanker, og vil dermed ha en kapasitet på 70pe.

Nabovarsel vil bli utarbeidet ifm søknad om endring av bruksløyve. Dette blir utført av ingeniør Leiv.Solheim på oppdrag fra byggherre.

Nabovarsel vil også omfatte søknad om utviding av utslipp.

Anlegget er i dag i bruk og har faste service intervaller.

Håper på hurtig behandling av søknad.

Namn Jan Erik HELLAND

Adresse PB 42

Postnr. 5951

Postadr. Lindås

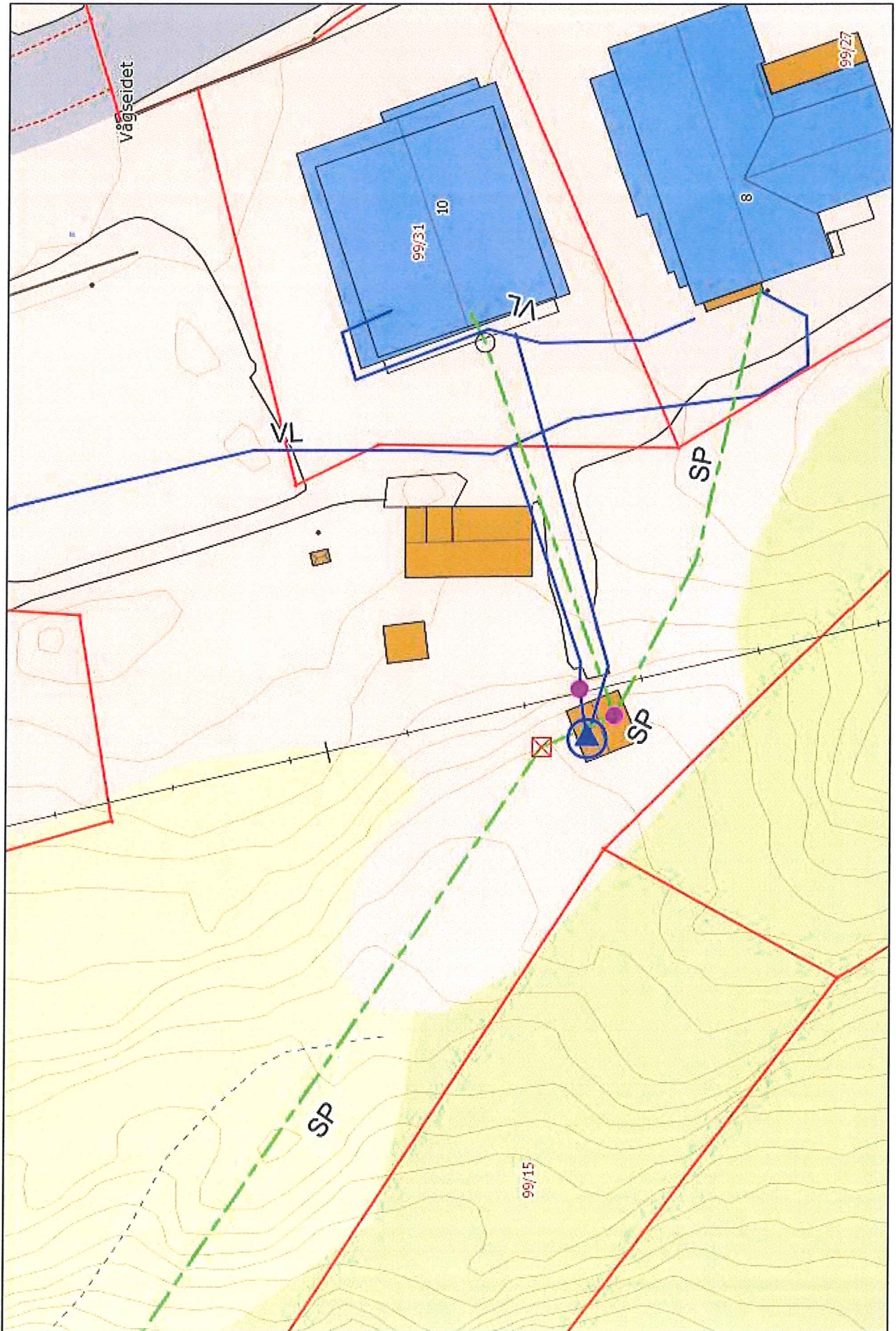
Telefon 98039987

Mobiltlf.

Dato: 06.11

signatur

Jan Erik Helland



Søknad om utslipp fra mindre avløpsanlegg

Informasjon:

Utslipp av sanitært avløpsvann er søknadspliktig jf. forurensningsforskriften kapittel 12. Søknad med alle nødvendige opplysninger vil bli behandlet av kommunen. Søknad i samsvar med standardkravene i kapittel 12 behandles innen seks uker, mens søknad om unntak fra standardkravene i kapittel 12 behandles uten ubegrunnet opphold, men behandlingen kan ta mer enn seks uker.

For prosjektering og utførelse av avløpsanlegget gjelder bestemmelsene i plan- og bygningsloven vedr. søknad om tillatelse til tiltak, godkjenning av foretak og ansvarsrett. Bygging av anlegget kan først starte når det foreligger en igangsettingstillatelse fra kommunen.

1. Ansvarlig (søker)*:

Navn: Lindås VVS N.T	Telefon (dagtid):
Adresse: Pb 42	Postnr, poststed: 5951 Lindås
E-post: jan.erik@lindaasvvs.no	<input type="checkbox"/> Enkeltperson <input checked="" type="checkbox"/> Selskap/lag /sameie Organisasjonsnr:915836445.....

*Hvis ansvarlig søker ikke er den samme som ansvarlig eier (ansvarlig eier tilsvarende tiltakshaver i plan- og byggesaker) skal dette angis.

2. Ansvarlig prosjekterende*:

Navn: Lindås VVS N.T AS	Telefon (dagtid): 98039987
Adresse: PB 42	Postnr, poststed: 5951 Lindås

* Ansvarlig prosjekterende må legge ved dokumentasjon på kvalifikasjoner til å prosjektere anlegget.

3. Ansvarlig utførende*:

Navn: Lindås VVS N.T AS	Telefon (dagtid): 98039987
Adresse: PB 42	Postnr, poststed: 5951 Lindås

*Ansvarlig utførende må være godkjent i samsvar med krav i § 5 i lokal forskrift.

4. Søknaden gjelder:

<input type="checkbox"/> Nytt utslipp <input checked="" type="checkbox"/> Vesentlig økning av utslipp	<input type="checkbox"/> Helårsbolig, antall: <input type="checkbox"/> Fritidsbolig, antall: <input checked="" type="checkbox"/> Annen bygning, antall: Hotell/institusjon spesifiser:.....	Installeres /er det vannklosett? <input checked="" type="checkbox"/> ja <input type="checkbox"/> nei
--	--	---

5. Eiendom /byggsted:

Gnr: 99	Bnr: 27	Adresse: Fjellangersvingane 8
Planstatus:	Samsvar med endelige planer etter plan- og bygningsloven: <input checked="" type="checkbox"/> ja <input type="checkbox"/> nei	
	Hvis nei, foreligger det samtykke fra kommunens planmyndighet: <input type="checkbox"/> ja, dato:.....	

6. Utslippssted:

Type: <input type="checkbox"/> Innsjø <input checked="" type="checkbox"/> Bekk /Elv (årssikker vannføring) <input type="checkbox"/> Elvemunning <input type="checkbox"/> Sjø <input type="checkbox"/> Stedegne løsmasser
Annet:.....
Navn på lokalitet:..Fjellangersvingane
Koordinater på utslippssted:
Oppgi koordinater/legg ved målsatt skisse.
Utslippsdyp under laveste vannstand Renseanlegg: minst 2 m <input type="checkbox"/> ja <input type="checkbox"/> nei, spesifiser:m <input type="checkbox"/> ikke relevant Slamavskiller: minst 10 m <input type="checkbox"/> ja <input type="checkbox"/> nei, spesifiser:m <input type="checkbox"/> ikke relevant
Utslippsavstand fra land Slamavskiller: minst 20 m <input type="checkbox"/> ja <input type="checkbox"/> nei, spesifiser:m <input type="checkbox"/> ikke relevant
Utslippets størrelse i antall personekvivalenter:..... ⁷⁰ pe

7. Rensegrad:

<u>Renseklasse a +</u> Rensekrav for sanitært avløpsvann, utslippssted med brukerinteresser: <input type="checkbox"/> 90 % reduksjon av fosfor, 90 % reduksjon av BOF ₅ samt etterpolering (< 1000 TKB/100ml i restutslipp)
<u>Renseklasse a</u> Rensekrav for sanitært avløpsvann, utslippssted med brukerinteresser: <input checked="" type="checkbox"/> 90 % reduksjon av fosfor, 90 % reduksjon av BOF ₅
<u>Renseklasse b</u> Rensekrav for sanitært avløpsvann, utslippssted med fare for eutrofiering/overgjødning: <input type="checkbox"/> 90 % reduksjon av fosfor og 70 % reduksjon av BOF ₅
<u>Renseklasse c</u> Rensekrav for sanitært avløpsvann, utslippssted uten fare for eutrofiering/overgjødning: <input type="checkbox"/> 60 % reduksjon av fosfor og 70 % reduksjon av BOF ₅
<u>Renseklasse a+, a, b, og c</u> Kun utslipp av gråvann, alle utslippssteder: <input type="checkbox"/> stedegne løsmasser eller tilsvarende, spesifiser:.....
<u>Renseklasse d</u> Rensekrav for sanitært avløpsvann, utslipp til sjø: <input type="checkbox"/> 20 % reduksjon av suspendert stoff eller <input type="checkbox"/> 180 mg suspendert stoff/liter i restkonsentrasjon
Kun utslipp av gråvann, utslipp til sjø: <input type="checkbox"/> slamavskilling

Type renseanlegg:	
<input type="checkbox"/> Gråvannsfiler	<input type="checkbox"/> Tett tank for alt avløpsvann
<input type="checkbox"/> Sandfilteranlegg for gråvann	<input type="checkbox"/> Tett tank for svartvann
<input type="checkbox"/> Slamavskiller	<input type="checkbox"/> Biologisk toalett
<input type="checkbox"/> Infiltrasjonsanlegg	<input type="checkbox"/> Etterpolering
<input type="checkbox"/> Våtmarksfilter	<input type="checkbox"/> Annen løsning
<input checked="" type="checkbox"/> Minirensanlegg	Spesifiser:.....
Anleggets dimensjonerte størrelse i antall personekvivalenter:pe	
Anleggets plassering i terreng tilfredsstillt krav til kjørbare vei: <input checked="" type="checkbox"/> ja <input type="checkbox"/> nei <input type="checkbox"/> ikke relevant	

8. Vedlegg til søknaden:

a) Dokumentasjon fra ansvarlig prosjekterende. Dokumentasjon på godkjenning i aktuelle godkjenningsordninger og –klasser i hht PBL	<input checked="" type="checkbox"/> ja
b) Dokumentasjon fra ansvarlig utførende. Dokumentasjon på godkjenning i aktuelle godkjenningsordninger og –klasser i hht PBL. Dok. på ADK-1 kurs (ved naturbaserte løsninger)	<input checked="" type="checkbox"/> ja
c) Dokumentasjon av rensegrad jf. § 4 i lokal forskrift, beskrivelse av anlegg og navn på produsent og importør	<input checked="" type="checkbox"/> ja
d) Kopi av service/vedlikeholdsavtale med godkjent foretak	<input type="checkbox"/> ja <input checked="" type="checkbox"/> ikke relevant
e) Plassering av avløpsanlegg, utslippssted, eiendomsgrenser og vegadkomst (for slamtømming, vedlikehold o.s.v.) på kart i målestokk 1:5000 eller større	<input checked="" type="checkbox"/> ja
f) Liste over eiendommer tilknyttet avløpsanlegget med gnr., bnr. og adresse	<input checked="" type="checkbox"/> ja <input type="checkbox"/> ikke relevant
g) Tinglyst erklæring om rett til å legge og vedlikeholde anlegg jf. § 4	<input type="checkbox"/> ja <input checked="" type="checkbox"/> ikke relevant
h) Tinglyst erklæring om felles ansvar for drift og vedlikehold jf. § 4	<input type="checkbox"/> ja <input checked="" type="checkbox"/> ikke relevant
i) Oversikt over interesser som blir berørt (drikkevannsforsyning, rekreasjon, næringsvirksomhet etc). Beskrivelse av tiltak for å motvirke interessekonflikter og tiltak for å ivareta helse og miljø	<input type="checkbox"/> ja <input checked="" type="checkbox"/> ikke relevant
j) Oversikt over hvem som er varslet og kvitteringer for varsel	<input type="checkbox"/> ja <input type="checkbox"/> ikke relevant
k) Eventuelle mottatte uttalelser/protester	<input type="checkbox"/> ja <input type="checkbox"/> ikke relevant
l) Samlet plan	<input type="checkbox"/> ja <input checked="" type="checkbox"/> ikke relevant

9. Eventuelle merknader (ikke obligatorisk):

<p>Anlegget som er i bruk i dag inneholder 1 stk reaktortank og har en kapasitet på 35pe.</p> <p>Nå vil anlegget bli oppgradert til å omfatte 2 stk reaktortanker, og vil dermed ha en kapasitet på 70pe. Nabovarsel vil bli utarbeidet ifm søknad om endring av bruksløyve. Dette blir utført av ingeniør Leiv.Solheim på oppdrag fra byggherre.</p> <p>Nabovarsel vil også omfatte søknad om utviding av utslipp.</p> <p>Anlegget er i dag i bruk og har faste service intervaller.</p>

10. Underskrift og erklæring:

Jeg står inne for at det er gitt riktige og fullstendige opplysninger i søknaden. Jeg forplikter meg til å følge bestemmelsene i forurensningsforskriften og enkeltvedtak i henhold til forurensningsforskriften. Som ansvarlig eier er jeg ansvarlig for forskriftsmessig drift og vedlikehold.		
Dato:	Underskrift ansvarlig søker:	Gjentas med blokkbokstaver:
06.11-15	<i>Jan Erik Helland</i>	Jan Erik Helland
Dato:	Underskrift ansvarlig eier:	Gjentas med blokkbokstaver:
	<i>Hugo Stubbek</i>	



Rørleggjarmelding

Skjemaet skal nyttast ved arbeid som vedkjem tilknytning til kommunale vass- og avlaupsleidningar, og private anlegg.

Utfylt skjema skal sendast:

Lindås kommune
Teknisk drift, VA-avdelinga,
Kvernhusmyrane 20
5914 ISDALSTØ

Før arbeidet vert sett i gang skal det liggje føre kommunal godkjenning av denne rørleggjarmeldinga og pålagt tilkoplingsgebyr skal vere innbetalt til kommunen.

Gjeld byggjearbeid på følgjande eigedom:

Gnr/Bnr.: 99/27	Adressa til eigedommen: Fjellangersvingane 8 5951 lindås
--------------------	---

Utførande røyrleggjar:

Foretaksnamn: Lindås VVS N.T AS	
Adresse: PB 42	Tlf: 98039987
Kontaktperson: Jan Erik Helland	Mobiltlf: (kontaktperson)

Arbeidet vil føregå i perioden/type anlegg:

Frå og med dato: asp etter godkjenning	Til og med dato:
<input type="checkbox"/>	<input checked="" type="checkbox"/>
Offentleg anlegg	Privat anlegg
<input type="checkbox"/>	<input checked="" type="checkbox"/>
Tilkopl. Vatn	Tilkopl. Avl
	Privat utslipp

Teikningar vedlagt:

<input checked="" type="checkbox"/>	<input type="checkbox"/>	Tal teikningar vedlagt:
Situasjonsplan	Kjellarplan	
<input type="checkbox"/>	<input type="checkbox"/>	
Installasjonsteikning	Etasieplan	
<input type="checkbox"/>		
Andre teikningar, gie opp kva slag		

Merknader:

I dag har 99/31 godkjent utslippsløyve.
Treffsenteret 99/27 har vært tilkoblet, men det er ikke registrert i lindås kommune.
Vi søker herved om att eiendom 99/27 kobles til eksisterende anlegg med planlagt utviding.

Anlegget som er i bruk i dag inneholder 1 stk reaktortank og har en kapasitet på 35pe.
Nå vil anlegget bli oppgradert til å omfatte 2 stk reaktortanker, og vil dermed ha en kapasitet på 70pe.
Nabovarsel vil bli utarbeidet ifm søknad om endring av bruksløyve. Dette blir utført av ingeniør Leiv Solheim på oppdrag fra byggherre.
Nabovarsel vil også omfatte søknad om utviding av utslipp.
Anlegget er i dag i bruk og har faste service intervaller.





LINDÅS KOMMUNE

Eining for Teknisk drift

I Lindås kommune gjeld KS "Standard abonnementsvilkår for vann og avløp" Disse er delt i "Administrative bestemmelser" og i "Tekniske bestemmelser". Føretak som skal utføre arbeid på sanitæranlegg i Lindås kommune, skal være kjent med dette reglementet.

I tillegg har Lindås kommune sin egen VA norm. www.va-norm.no

Nokre viktige punkt i forhold til regelverket:

1. Lågast tillatne kjellargolvshøgde vert fastsett av stikkleidningen sin lengde, fall og andre krav i abonnementsvilkåra. Det skal alltid vere minst 90 cm mellom kjellargolv og/ eller vasstand i lavast monterte vasslås, og innvendig topp hovudleidning, målt i stikkleidningen sitt forgreiningspunkt på hovudleidningen. Aldri lågare enn kote + 3,00.
2. Dersom det må nyttast trykkauking/ reduksjonsventil grunna for lågt eller for høgt trykk, er det konsulent/ ansvarleg søkjar/ røyrleggjar/ abonnent sitt ansvar å undersøkje om det er naudsynt, og utførande røyrleggjar / abonnent sitt ansvar å sørgja for å koste dette. Utforming av anlegg for trykkauke skal beskrivast/ teiknast og godkjennast spesielt, før endeleg tilknytning vert utført.

Som utførande er eg kjend med dei vilkår som vedkjem tilknytning til kommunale vass- og avlaupsleidningar i Lindås kommune.

Mongstad 06.11-15

Jan Erik Holland

.....
Stad, dato og underskrift utførande røyrleggjar

Som eigar av anlegg/ eigedom vil eg rette meg etter dei til ei kvar tid gjeldande sanitær- og avgiftsføresegner i Lindås kommune.

Hugo Stillewe

.....
Stad, dato og underskrift eigar av anlegg/ eigedom:

Rørleggarmeldinga må vere komplett utfyllt, ha to underskrifter og alle vedlegg innlevert for handsaming vert utført.



SINTEF Byggforsk bekrefter at

Biovac minirensanlegg 5 - 50 p.e.

tilfredsstillter krav til produktdokumentasjon gitt i Plan- og Bygningsloven og tilhørende Forskrift om tekniske krav til byggverk (TEK10) med egenskaper, bruksområder og betingelser for bruk som angitt i dette dokumentet

1. Innehaver av godkjenningen

Goodtech Environment Sørumsand AS, P.b. 148, 1921 Sørumsand

2. Produsent

 Goodtech Environment Sørumsand AS.
 Mottakstanker for 5 og 10 personekvivalenter (p.e.) i GUP er produsert av Fiberprodukt AS. Mottakstanker for 15-45 p.e. er produsert av Vestfold plastindustri AS. Reaktortanker i PE (polyetylen) er produsert av Cipax for samtlige anleggsstørrelser.

3. Produktbeskrivelse

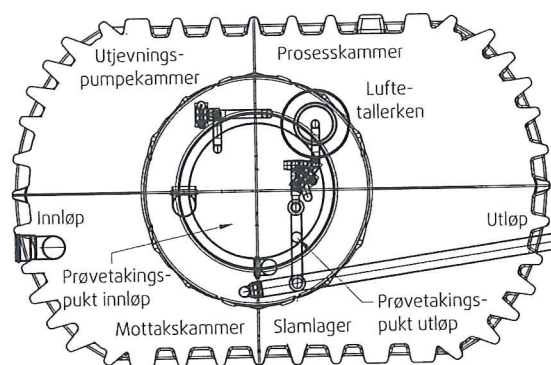
Renseanlegg for avløpsvann for inntil 50 p.e. i hht krav gitt i NS-EN 12566-3:2005+A1:2009+NA:2009 (med nasjonalt tillegg). Anlegget leveres i flere størrelser ut fra antall p.e. som anlegget skal belastes med.

Materiavalg

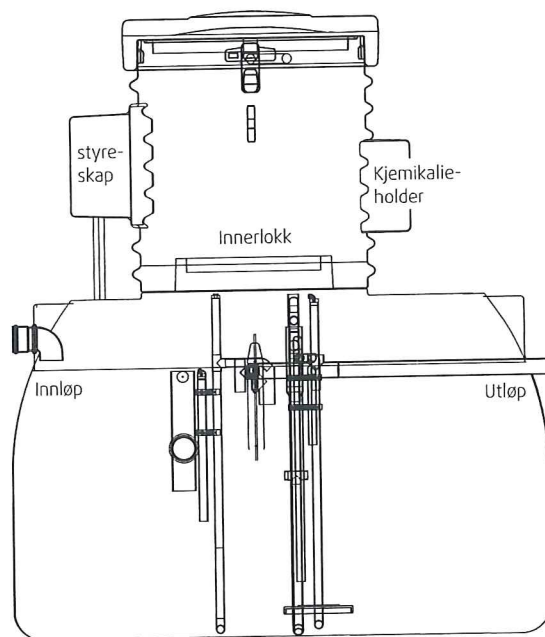
Mottakstanker er produsert i GUP eller PE, reaktor tanker er produsert i polyethylene.

Type renseprosess

Produktet er et lavt belastet aktivslam-anlegg med simultanfelling. Anlegget består av mottaks- og forsedimenteringskammer, pumpe- og utjevningskammer, reaktor kammer og slamlager. Anlegget operer satsvis slik at samme mengde vann behandles i reaktortanken for hver syklus (Sequencing batch reactor(SBR)).



PLAN



SNITT

Figur 1. Plan og snitt av renseanlegget

SINTEF Byggforsk er norsk medlem i European Organisation for Technical Approvals, EOTA, og European Union of Agrément, UEAtc

Referanse: Godkj. 3C0763.01 Kontr. 3C0763.02

Emne: Minirensanlegg

 Hovedkontor:
 SINTEF Byggforsk
 Postboks 124 Blindern – 0314 Oslo
 Telefon 22 96 55 55 – Telefaks 22 69 94 38

 Firmapost: byggforsk@sintef.no
 www.sintef.no/byggforsk

 Trondheim:
 SINTEF Byggforsk
 7465 Trondheim
 Telefon 73 59 30 00/33 90 – Telefaks 73 59 33 50/80

4. Bruksområder

Godkjenningen er begrenset til bruk for rensing av avløpsvann fra husholdninger for 5 til 50 pe.

Oppnådde renseseffekter i tester i henhold til DNV's norm for typegodkjenning av minirensesanlegg, som ansees likeverdig med NS-EN 12566-3, tilfredsstillende forurensningsforskriftens krav til bruk i følsomt og normalt område med brukerinteresser i tilknytning til resipienten. Det vil si at anlegget kan brukes på utslippssted i områder der det stilles krav om inntil 90 % reduksjon av fosfor og 90 % reduksjon av BOF.

5. Egenskaper

Bæreevne

Tilfredsstillende krav til bæreevne i henhold til EN 12566-3. Anlegget er ikke designet for trafikklaster.

Bestandighet

Råmaterialet for produksjon av GUP og PE tanker tilfredsstillende krav til bestandighet i henhold til NS-EN 12566-3.

Vanntetthet

Tilfredsstillende krav til vanntetthet i henhold til NS-EN 12566-3.

6. Miljømessige forhold

Miljødeklarasjon

Det er ikke utarbeidet egen miljødeklarasjon i henhold til ISO 21930 for Biovac minirensesanlegg.

Helse- og miljøfarlige kjemikalier

Produktet inneholder ingen prioriterte miljøgifter, eller andre relevante stoffer i en mengde som vurderes som helse- og miljøfarlige. Fellingkjemikalierne er en sur løsning, og dette må en ta hensyn til ved håndtering. Løsningen kan være jern- og/eller aluminiumbasert, og både pga pH og jern/aluminiumsinnhold, må en sikre seg mot spill av kjemikalier.

Påvirkning på jord og grunnvann

Utlekkingen fra produktet er bedømt til å ikke påvirke jord og grunnvann negativt.

Avfallshåndtering/gjenbruksmuligheter

Fordi anlegget vil inneholde rester av biomasse, skal produktet i utgangspunktet sorteres som farlig avfall på byggeplass/ved avhending og leveres til godkjent mottak for farlig avfall. Anlegget består av polyetylen, glassfiberarmert umettet polyester (GUP), elektriske komponenter og motorer, og dette kan kildesorteres etter rengjøring på byggeplass/ved avhending og leveres til godkjent avfallsmottak der det kan materialgjenvinnes.

7. Betingelser for bruk

Prosjektering

Anlegget er standardisert og valg av størrelse gjøres ut fra antall p.e. anlegget skal belastes med.

Montasje

Montasje og utførelse av anlegget skal være i henhold til produsentens anvisninger.

Vedlikehold/renhold

I henhold til drifts- og vedlikeholdsavtale.

Transport og lagring

I henhold til installasjonsveiledning.

Drift/service

For ferdig anlegg skal det inngås skriftlig drifts- og vedlikeholdsavtale mellom anleggseier og anleggsleverandør i henhold til forurensningsforskriftens bestemmelser.

Temperaturbegrensninger

Ved bruk i Norge er det ingen temperaturbegrensninger. Renseanlegget er testet under forhold som er representative for husholdningsavløp i Norge.

8. Produksjonskontroll

Fabrikkfremstillingen av Biovac minirensesanlegg produsert av Goodtech Environment Sørumsand AS, er underlagt overvåkende produksjonskontroll i henhold til kontrakt med SINTEF Byggforsk om Teknisk Godkjenning.

9. Grunnlag for godkjenningen

Godkjenningen er basert på følgende dokumentasjon:

- "Energy rapport – Biovac AS – Typeprøving av minirensesanlegg", Rapport nr. 2008-3312 fra Det Norske Veritas.
- "Rapport – Laminattesting 2010 – Vestfold plastindustri AS", Rapport nr. 2008-3427 fra Det Norske Veritas.
- "Teknisk rapport – Vestfold plastindustri AS – Prøving av slamavskillere", Rapport nr. 2008-3342 fra Det Norske Veritas.
- Beskrivelse for levering og montering av Biovac 1-hus minirensesanlegg for nedgraving. 16.08.2006.
- Transport- og nedleggingsanvisning for Biovac FD 10N minirensesanlegg for nedgraving. 29.04.2008.
- Anvisning for nedlegging av mottakstank og utforming for anleggsrom for Biovac ett-husanlegg, type FD 5 og to-husanlegg, Type FD10. 29.04.2008.
- Drifts og vedlikeholds instruks for Biovac FD 5N og FD 10 N.
- Driftsinstruks for Biovac minirensesanlegg 1 og 2 hus (FD 5-10 p.e.). 18.11.1993.
- Driftsinstruks for Biovac minirensesanlegg 3-7 hus (FD 15-45 p.e.).

Godkjenningsmerke

10. Merking

Biovac minirensanlegg merkes i h.h.t. beskrivelse for CE-merking som framkommer i vedlegg ZA i NS-EN 12566-3:2005 + A1 2009 + NA : 2009.

Det kan også merkes med godkjenningsmerket for Teknisk Godkjenning; TG 20108.



11. Ansvar

Innehaver/produzent har det selvstendige produktansvar i henhold til gjeldende rett. Bruksbetinget krav kan ikke fremmes overfor SINTEF Byggforsk utover det som er nevnt i NS 8402.

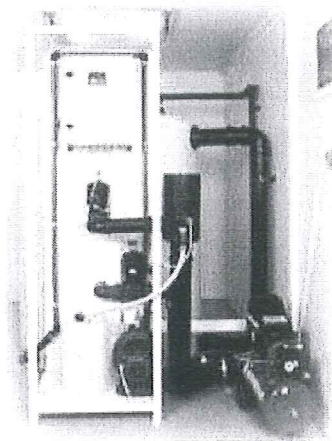
12. Saksbehandling

Prosjektleder for godkjenningen er Lars J. Hem, SINTEF Byggforsk, avd. Infrastruktur, Oslo/Trondheim.

for SINTEF Byggforsk

Tore Henrik Erichsen
Godkjenningsleder

Biovac[®] FD 15 p.e - 35 p.e - for anleggsrom -



Produktbeskrivelse:

- Anlegg dimensjonert for 3 - 7 boenheter
- Kombitank dvs. kombinert slamlager/pumpekammer og mottakstank for nedgraving
- Reaktortank plasseres i isolert rom
- Når flere hus går sammen om en felles løsning oppnås det reduserte kostnader for hver bolig både som investering og årlig serviceavtale
- Krever slamtømming

Hvorfor velge Biovac[®] renseløsning:

- Markedsledende
- **Teknisk godkjent av SINTEF-Bbyggforsk**
- Godkjent etter NS-EN 12566-3
- Produsert i Norge for norske forhold
- Driftsikkert og lang driftstid
- Anlegg for anleggsrom og nedgraving
- Lave driftskostnader
- Faglig kompetanse med over 30 års erfaring
- Landsdekkende serviceapparat



Tekniske data:

Anleggstype	Antall p.e	Antall PEu	Boenheter	Kapasitet pr/døgn
FD 15	15	23	3	3360 liter
FD 20	20	30	4	4000 liter
FD 25	25	38	5	5000 liter
FD 35	35	53	7	7700 liter

Mål mottakstank:

Anleggstype	Volum m ³	Mottakstank m ³	Slamlager m ³	Diameter mm	Lengde mm	Vekt kombitank
FD 15	6,0	3,2	2,8	1600	3280	270 kg
FD 20	6,0	3,2	2,8	1600	3280	270 kg
FD 25	9,0	5,0	4,0	1600	4770	380 kg
FD 35	12,0	7,0	5,0	1600	6270	490 kg

Mål reaktortank:

Anleggstype	Volum m ³	Diameter mm	Høyde mm
FD 15	2,2	1340	1870
FD 20	3,0	1410	2250
FD 25	5,0	1800	2290
FD 35	12,0	1800	2290

Prosessutstyr:

Matepumpe	PLS	Blåsemaskin
ITT Flygt DXVN 50-7	Allen Bradley	Nitto LAM 200/2 x LA 120
ITT Flygt DXVN 50-7	Allen Bradley	2 x Busch sidekanalsblåser 0080D2

Mål anleggsrom:

Anleggstype	Bredde	Lengde	Høyde
FD 15	220 cm	320 cm	230 cm
FD 20	220 cm	330 cm	250 cm
FD 25	240 cm	370 cm	250 cm
FD 35	240 cm	370 cm	250 cm