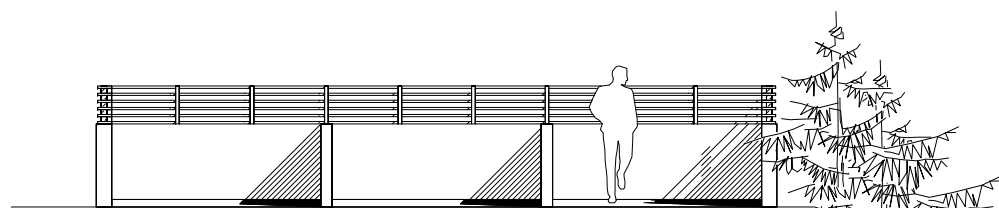
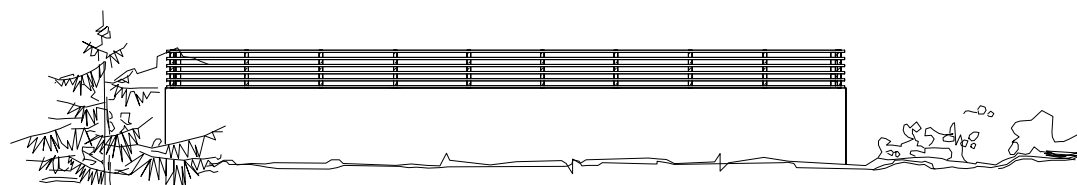


Plan



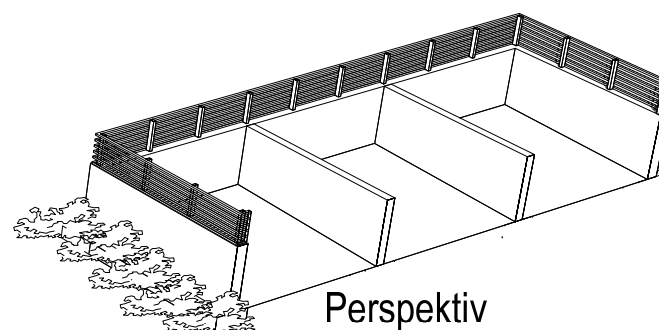
Fasade mot sør-aust



Fasade mot nord-vest

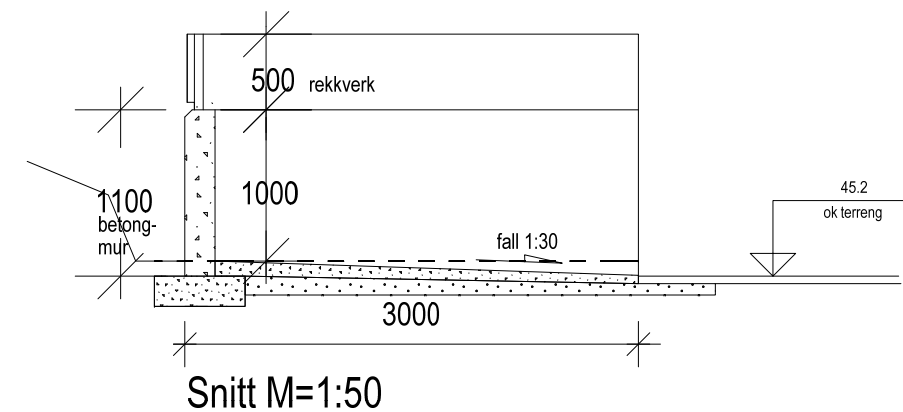
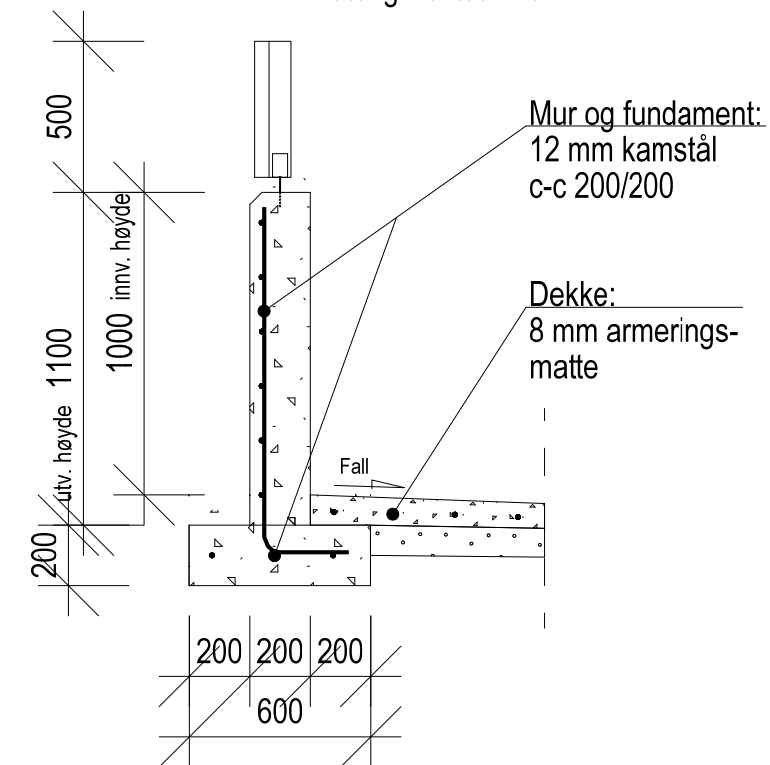


Fasade mot sør-vest



Perspektiv

Prinsippskisse mur
M=1:25
Betongkvalitet B40



Snitt M=1:50

Rekkverk:
Stender m/søylesko 73x48mm
Liggjande spiler 30x48mm

- FORELØPIG TEGNING
- SØKNAD TILTAK
- ANBUDSTEGNING
- ARBEIDSTEGNING
- SOM BYGD TEGNING

1		Endret binger		md	22.04.2014
REV.	ANT.	REVIDERINGEN GJELDER		SIGN.	DATO
Prosjekt: Trinn 2 utviding - binger				Prosjekt: HJEE1355	
Byggested: Hjelmås kyrkjegard				Tegn.nr: A 501	
Tegn.vedr: Plan, snitt og fasader				Målestokk: 1:25/1:100/1:50	
Oppdr.giver: Kyrkjeverge i Lindås				Dato: 20.02.2014	
				Tegner: md	
				Akasia Utbygging Bjørns gate 1 5008 Bergen	
Tegningen er beskyttet iht lov om opphavsrett					