

Søknad om utslipp av sanitært avløpsvann fra hus og hytter

Søknaden skal benyttes for etablering av nye utslipp og vesentlig økning av eksisterende utslipp av sanitært avløpsvann jf. forskrift om begrensning av forurensning av 1.6.2004 (forurensningsforskriften) kapittel 12.

Søknadskjemaet gjelder for utslipp fra bolighus, hytter, turistbedrifter og lignende virksomhet med utslipp mindre enn 50 personekvivalenter (pe). Søknadskjemaet gjelder også for utslipp av sanitært avløpsvann mindre enn 50 pe i tettbebyggelser som er større enn 2000 pe i innlandet og 10 000 pe ved kysten.

Skjemaet gjelder ikke for påkobling til offentlig avløpsnett.

Informasjon:

Utslipet av sanitært avløpsvann er søknadspliktig jf. forurensningsforskriften kapittel 12. Søknad med alle nødvendige opplysninger og vedlegg sendes til og behandles av kommunen der det søkes om utslipp. Søknad i samsvar med standardkravene i kapittel 12 behandles innen seks uker. Søknad om unntak fra standardkravene i kapittel 12 behandles uten ubegrunnet opphold, men behandlingen vil da kunne ta mer enn seks uker. Ufullstendig søknad vil ikke kunne bli behandlet.

1. Ansvarlig (søker)*:

Navn: ANDERS KONGLEVOLL	Telefon (dagtid): 92498929
Adresse: KONGLEVOLL 19	Postnr., poststed: 5956 HUNDVIN
E-post: anders.konglevoll@reime.no	<input checked="" type="checkbox"/> Enkeltperson <input type="checkbox"/> Selskap/lag /sameie. Oppgi organisasjonsnr.:

*Hvis ansvarlig søker ikke er den samme som ansvarlig eier skal dette angis under pkt 8. Eventuelle merknader

2. Søknaden gjelder:

<input checked="" type="checkbox"/> Nytt utslipp. Spesifiser: Fra eksisterende ene bolig... Skal det installeres vannklosett: <input type="checkbox"/> ja <input type="checkbox"/> nei	<input type="checkbox"/> Vesentlig økning av utslipp. Spesifiser: Skal det installeres vannklosett: <input type="checkbox"/> ja <input type="checkbox"/> nei
<input checked="" type="checkbox"/> Helårsbolig, antall: <input type="checkbox"/> Fritidsbolig, antall: <input type="checkbox"/> Annen bygning, antall:spesifiser:	
Utslippets størrelse (for rensing) i antall personekvivalenter:..... 5pe	

3. Eiendom /byggested:

Gnr: 54	Bnr: 9	Adresse: Konglevoll 19 5956 Hundvin
Planstatus:	Samsvar med endelige planer etter plan- og bygningsloven: <input checked="" type="checkbox"/> ja <input type="checkbox"/> nei	
	Hvis nei, foreligger det samtykke fra kommunens planmyndighet: ja, dato:.....	

4. Utslippssted:

Type: <input type="checkbox"/> Innsjø <input checked="" type="checkbox"/> Bekk / Elv <input type="checkbox"/> Elvemunning <input type="checkbox"/> Sjø <input checked="" type="checkbox"/> Stedegne løsmasser Annet:.. Mark... dyp. let
Navn på lokalitet: Jordbriks grøft
Koordinater på utslippssted: Oppgi kartdatum (WGS 84, ESO 50, NGO 48, annet):
Hvis utslipp til vann: Utslippsdyp minst 2 m under laveste vannstand: <input type="checkbox"/> ja Spesifiser utslippsdyp:m Utslippsanordning:.....

5. Rensegrad:

5.1 <input checked="" type="checkbox"/> Utslippssted i følsomt/normalt område (rensegrad jf. §12-8): Rensekrav for sanitært avløpsvann, utslippssted med brukerinteresser: 5.1.a <input checked="" type="checkbox"/> 90 % reduksjon av fosfor, 90 % reduksjon av BOF ₅ Rensekrav for sanitært avløpsvann, utslippssted med fare for eutrofiering/overgjødning: 5.1.b <input type="checkbox"/> 90 % reduksjon av fosfor og 70 % reduksjon av BOF ₅ Rensekrav for sanitært avløpsvann, utslippssted uten fare for eutrofiering/overgjødning: 5.1.c <input type="checkbox"/> 60 % reduksjon av fosfor og 70 % reduksjon av BOF ₅ Kun utslipp av gråvann, alle utslippssteder: 5.1.d <input type="checkbox"/> Stedegne løsmasser eller tilsvarende, spesifiser:.....
5.2 <input type="checkbox"/> Utslippssted i mindre følsomt område (rensegrad jf. §12-9): Rensekrav for sanitært avløpsvann, utslipp til sjø: enten 5.2.a <input type="checkbox"/> 20 % reduksjon av suspendert stoff eller 5.2.b <input type="checkbox"/> 180 mg suspendert stoff/liter i restkonsentrasjon Kun utslipp av gråvann, utslipp til sjø: 5.2.c <input type="checkbox"/> Urenset
5.3 <input type="checkbox"/> Det søkes unntak fra §§12-8 til 12-9, spesifiser i vedlegg nr.:.....
Type renseanlegg: <input type="checkbox"/> Urenset <input type="checkbox"/> Slamavskiller <input type="checkbox"/> Infiltrasjonsanlegg <input type="checkbox"/> Sandfilteranlegg <input type="checkbox"/> Biologisk renseanlegg <input type="checkbox"/> Kjemisk renseanlegg <input checked="" type="checkbox"/> Kjemisk/biologisk renseanlegg <input type="checkbox"/> Tett tank (for alt avløpsvann) <input type="checkbox"/> Tett tank for svartvann <input type="checkbox"/> Biologisk toalett <input type="checkbox"/> Konstruert våtmark <input type="checkbox"/> Tett tank for svartvann, gråvannsfiler <input type="checkbox"/> Biologisk toalett, gråvannsfiler <input type="checkbox"/> Annen løsning, spesifiser:.....
Anleggets dimensjonerte størrelse i antall personekvivalenter:..... 5pe

6. Opplysninger om bistand fra nøytral fagkyndig

Navn og adresse på nøytral fagkyndig (person/firma/leverandør) som har bistått med valg og utforming av renseanlegg og/eller dokumentasjon av rensegrad. Hvis relevant, oppgi også hvem som vil bistå med installasjon av renseanlegg.	Kryss av for type bistand:
a) Stusdal vis als v/Edvar Stusdal	<input checked="" type="checkbox"/> Valg av renseanlegg <input type="checkbox"/> Utforming av renseanlegg <input type="checkbox"/> Dokumentasjon av rensegrad <input checked="" type="checkbox"/> Installasjon av renseanlegg
b) Biovac	<input type="checkbox"/> Valg av renseanlegg <input checked="" type="checkbox"/> Utforming av renseanlegg <input checked="" type="checkbox"/> Dokumentasjon av rensegrad <input type="checkbox"/> Installasjon av renseanlegg
c)	<input type="checkbox"/> Valg av renseanlegg <input type="checkbox"/> Utforming av renseanlegg <input type="checkbox"/> Dokumentasjon av rensegrad <input type="checkbox"/> Installasjon av renseanlegg

7. Vedlegg til søknaden:

a. Begrunnelse for ønske om unntak fra §§ 12-7 til 12-13 eller relevant dokumentasjon	<input type="checkbox"/> ja
b. Dokumentasjon av rensegrad jf. § 12-10 og beskrivelse av anlegg	<input checked="" type="checkbox"/> ja
c. Plassering av avløpsanlegg, utslippssted, eiendomsgrenser og vegadkomst på kart i målestokk 1:5000 eller større	<input checked="" type="checkbox"/> ja
d. Liste over eiendommer tilknyttet avløpsanlegget med gnr., bnr. og adresse	<input type="checkbox"/> ja <input checked="" type="checkbox"/> ikke relevant
e. Oversikt over interesser som blir berørt (drikkvannsforsyning, rekreasjon, næringsvirksomhet etc). Beskrivelse av tiltak for å motvirke interessekonflikter og tiltak for å ivareta helse og miljø	<input type="checkbox"/> ja <input checked="" type="checkbox"/> ikke relevant
f. Oversikt over hvem som er varslet om planlagt utslipp, samt kvitteringer som viser at varsel er sendt	<input type="checkbox"/> ja <input checked="" type="checkbox"/> ikke relevant
g. Uttalelser mottatt i varslingsrunden	<input type="checkbox"/> ja <input checked="" type="checkbox"/> ikke relevant

8. Eventuelle merknader (ikke obligatorisk):

Utslipp på egen Tomt

9. Underskrift og erklæring:

Jeg forplikter meg til å følge bestemmelsene i forurensningsforskriften og enkeltvedtak i henhold til forurensningsforskriften, herunder krav til avløpsnett jf. § 12-7, utslipp jf. §§ 12-8 eller 12-9, dokumentasjon av rensegrad jf. § 12-10, utslippssted jf. § 12-11, lukt jf. § 12-12 og utforming og drift av renseanlegg jf. § 12-13. Som ansvarlig eier er jeg ansvarlig for forskriftsmessig drift og vedlikehold, samt oppbevaring av informasjon om anlegget, drift og lekkasjer.

Dato:	Underskrift ansvarlig eier:	Gjentas med blokkbokstaver:
18.12.15	Anders Konglevoll	ANDERS KONGLEVOLL

MINIRENSEANLEGG FOR HELÅRSBOLIGEN

NEDGRAVD ANLEGG FOR SAMLET AVLØPSVANN
RENSEANLEGGET SOM GIR DEG TRYGGHETEN

FD 5 N PEH



HVORFOR VELGE BIOVAC® RENSELØSNING

- Markedsledende
- Teknisk godkjent av SINTEF-Byggforsk
- Godkjent etter NS-EN 12566-3
- Produsert i Norge for norske forhold
- Driftsikkert og lang driftstid
- Anlegg for anleggsrom og nedgraving
- Lave driftskostnader
- Faglig kompetanse med over 30 års erfaring
- Landsdekkende serviceapparat

PRODUKTBESKRIVELSE

- Dimensjonert for én boenhet
- Kan behandle inntil 1000 liter i døgnet
- Strømforbruk 1,0-1,5 kWt pr. døgn
- Årlig slamtømming
- Ingen bevegelige deler i prosesskamrene
- Kontrollskap med PLS styring i anleggshalsen
- Montering utføres av Biovac representant
- Alt under bakken

TEKNISKE SPESIFIKASJONER

Anlegget består av en 4 m³ tank i rotasjonsstøpt polyetylen, som graves ned. Anlegget har fire kamre: 1. er for mottak og forsedimentering, 2. er pumpe og utjevningsskammer, 3. er reaktorkammer og 4. er slamlager.

BIOVAC® FD 5 N PEH

L x B x H mm	2430 x 1565 x 2760
Senter innløp/utløp Avstand fra bunn tank	1330/1220 mm
Diameter innløpsrør	110 mm
Diameter utløpsrør	75 mm
Hals Ø/H	1530/1120 mm
Vekt	ca 280 kg
Matepumpe	Ejektor, luft
Blåsemotor	Nitto LA 80 B
PLS	Allen Bradley



biovac®

- med tanke på fremtiden

Transport- og nedleggingsanvisning for BIOVAC FD 5N (PEH) minirensanlegg for nedgraving

Transport og plassering av anlegg

Minirensanlegget må ikke utsettes for støt, slag eller hvile på skarpe gjenstander under transport eller lagring. Kontroller om det er transportskader som eventuelt må utbedres før tanken legges ned. Anlegget må av hensyn til slamtømming ikke ligge mer enn 30 m fra bilveg, og ikke lavere enn 5 m fra vegens høyde.

Utgraving

Tankgrube graves ut ca. 60 cm bredere enn tanken, se tegning. Dersom tanken skal plasseres i løs jord, leire, silt eller lignende, må grubeveggen sikres med fiberduk. Grubens bunn skal tilpasses slik at anleggets lokk kommer ca. 10 cm over ferdig avrettet terreng. Kjegle e.t. over anlegget må ikke benyttes av hensyn til servicetilgang.

Drenering / Fremmedvann

Tankgruben dreneres slik at grunnvannsnivået senkes til 200 mm under bunn i utgravd tankgrube. Dersom dette ikke er mulig må anlegget forankres. Grunnvannstanden skal under noen omstendighet ikke komme høyere enn 200 mm under utløpsrøret. Anlegget skal kun tilføres normalt husholdningsavløp, takvann, drensvann etc skal ikke tilføres anlegget. Ved rehabilitering må eksisterende ledningsnett sjekkes nøye.

Nedsetting

Før nedsetting avrettes bunnen av tankgruben med avrettingsmasse bestående av maskinpukk (8-12 mm). Massen jevnes ut og komprimeres til et plant 200 mm underlag for minirensanlegget. Tanken løftes så på plass ved hjelp av løftestropper. Hull på topp tank er ment benyttet om tanken skal forankres. **IKKE GODKJENT SOM LØFTEØRER.** Før omfylling kontrolleres det at det er tilstrekkelig fall (minimum 2%) på utløpsrøret fra tanken. Kontrolleres ved å legge vateret inne i røret.

Omfylling

Minirensanlegget må omfylles med maskinpukk (8-12 mm) som komprimeres lagvis rundt anlegget opp til 200 mm under topp mannhull. Det er viktig at massene pakkes godt inn under endebunnene. Resterende omfylling kan skje med stein- og leirefrie utgravde masser. Alle omfyllingsmasser må være telefrie og ikke inneholde snø eller is. Minirensanlegget er konstruert for montasje utenfor vei.

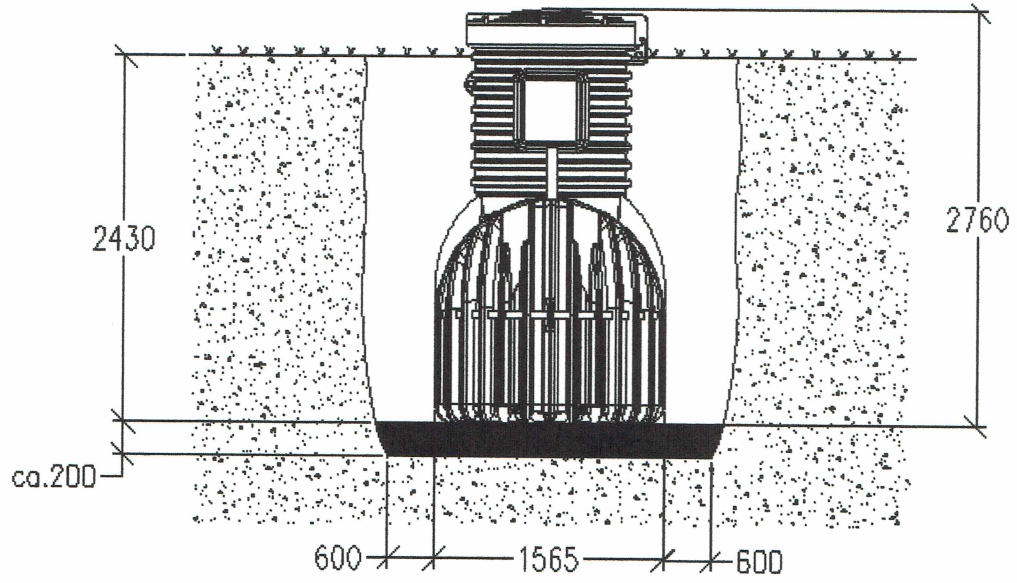
Ved behov for ***kjøresterk installasjon***, kontakt leverandør. Etter nedsetting og omfylling må minirensanlegget fylles med vann i alle kamre.

Isolering av tank og ledningsgrøfter

Ved grunne grøfter og tank som blir liggende delvis over telefri dybde, må disse isoleres med markisolasjon. Ved installering for fritidsbolig eller annen virksomhet som kan stå ubenyttet over lengere tid, må man ta spesielt hensyn til dette. Vurdering av behov for isolering bør foretas i samråd med utførende rørlegger.

Strøm/alarm

Anlegget leveres med en kombinert skillebryter og alarmboks som skal monteres utvendig på vegg, i synlig avstand fra rensanlegget. Det skal legges strømtilførsel frem til skillebryteren (3G2,5). Fra bryteren legges en jordkabel (min 5G2,5 eller 2 stk 3G2,5). Kabeln(e) skal legges i kabelrør (50mm).



Figur 1

