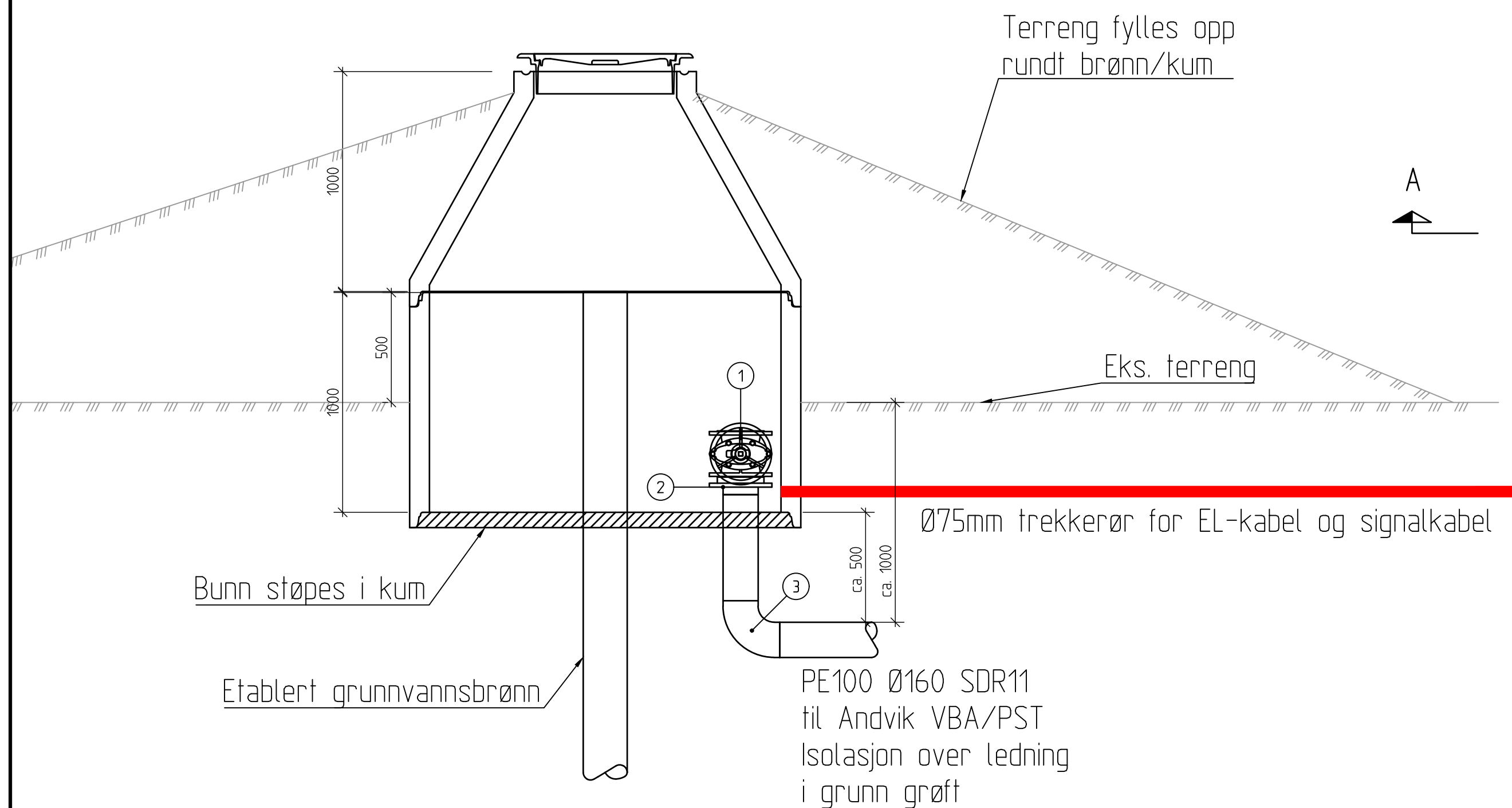
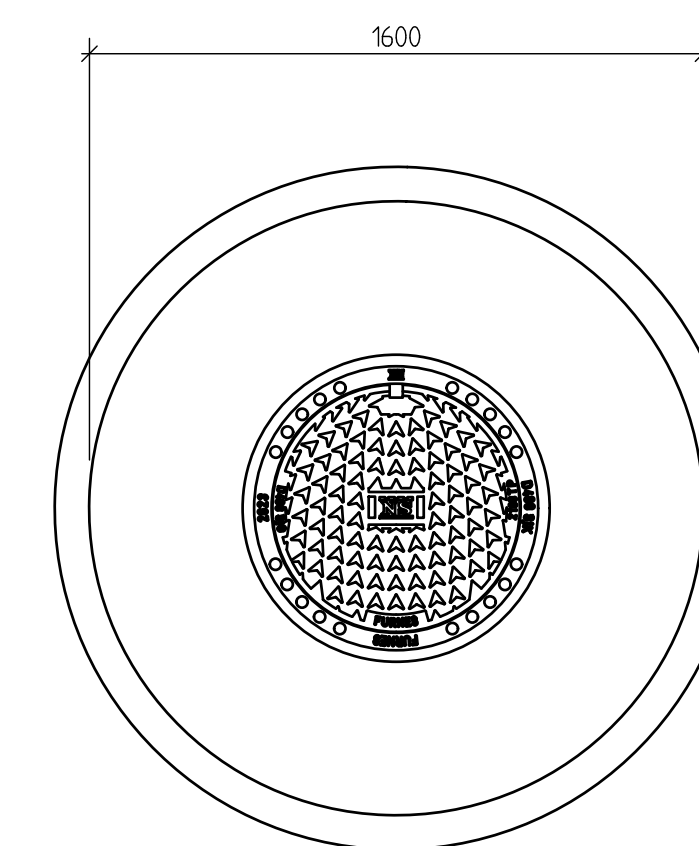
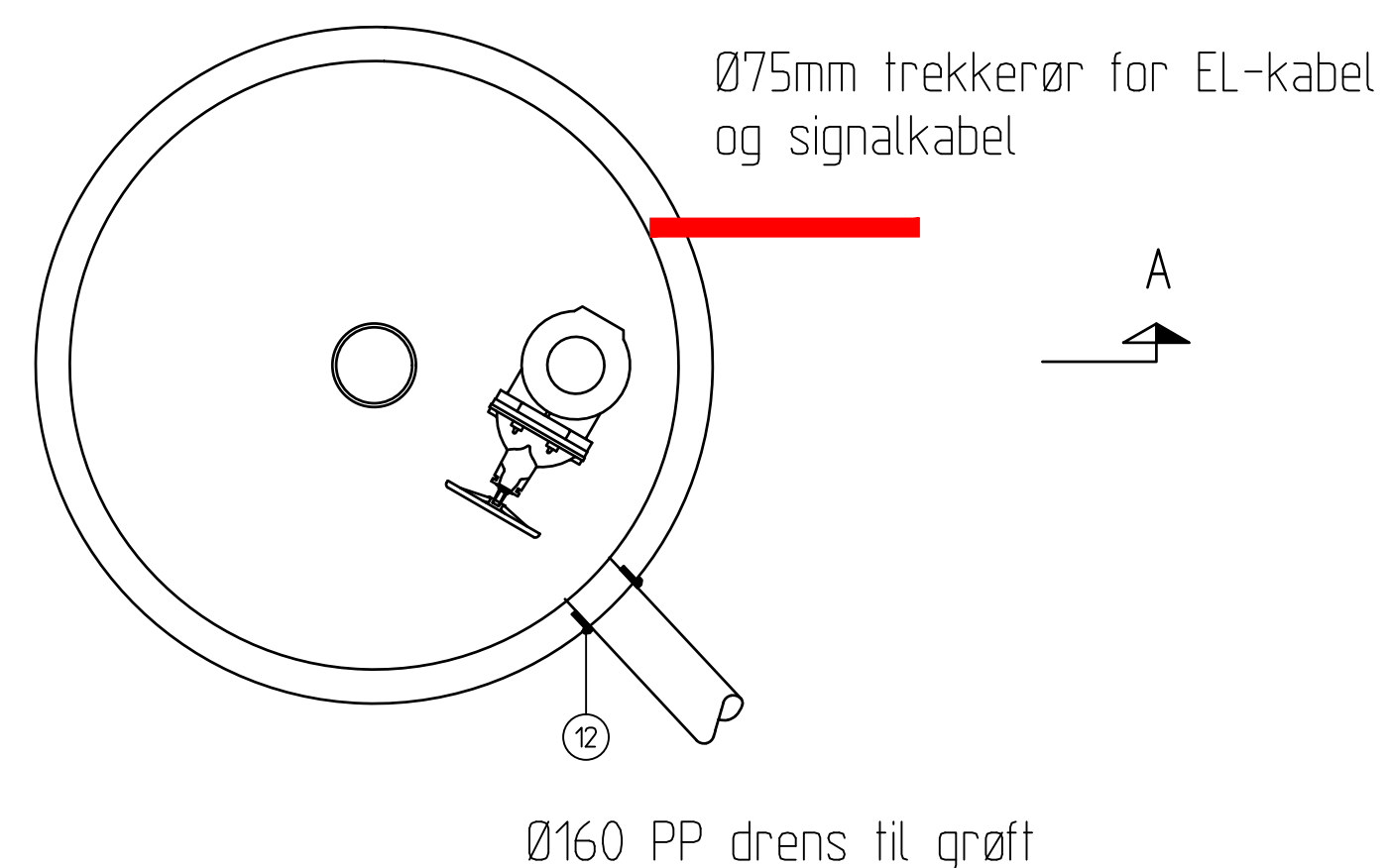


# Brønn 1 og 2

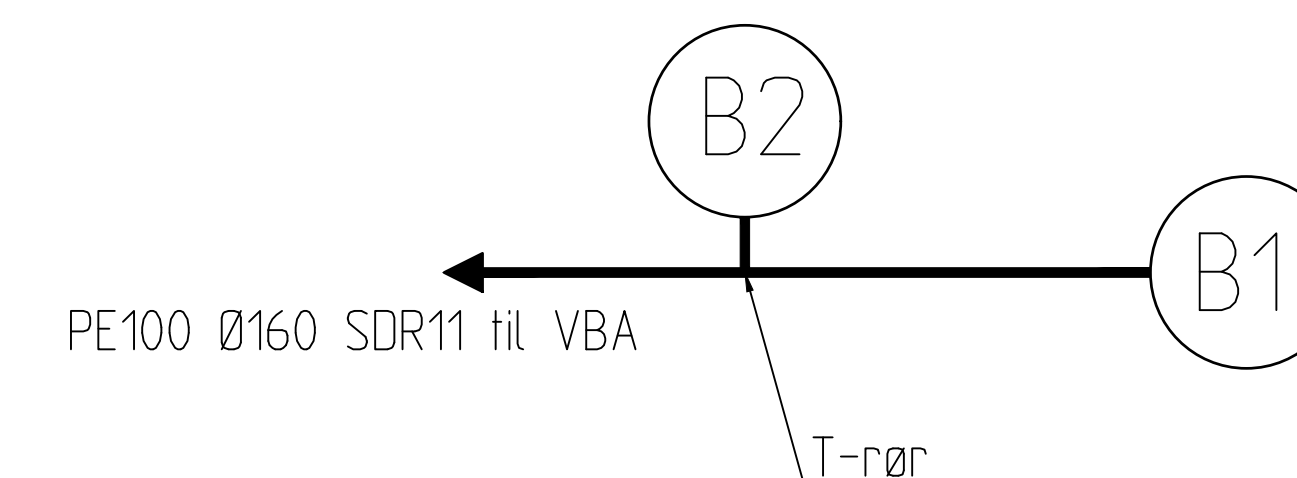
## Snitt A-A



## Plan



## Prinsipp for tilkobling av brønner



## Rørdelsliste brønn 1 og brønn 2

Pos	Beskrivelse	Dim.	NT	Ant	Anmerkning	stk	pris	Sum
1	SJK sluseventil	DN150	PN10	1	m/ratt, høyrelukkende			
2	PE-sveisekrage med løsflens	Ø160		1	SDR11			
3	PE-bend 90 grader	Ø160		1	SDR11			
5	Betong kumring	DN1600		1	Høyde = 1000 mm			
6	Betong kjeGLE	DN1600		1	Høyde = 1000 mm, sentrisk hull, DN800 mm			
7	Støpejern flytende ramme m/lokk	DN800		1	inkl støttering av aluminium			
12	AR-pakning for PP-rør	Ø160		1				

### MERKNADER

1. Alle flensedeler og ventiler skal leveres med inn- og utvendig GSK sertifisert epoxybelegg på prosess og produkt. Alle nødvendige pakninger og bolter tas med i leveransen.
2. Alle høyder er omtrentlige verdier og kummene må tilpasses stedlige forhold og eksist. ledninger
3. Bunn i alle vannkummer skal ha fall mot dreneringsutløp

Rev.	Dato	Revideringen gjelder	Nr.	Saksb.	Sidem.k.	Oppdr.a.
MASFJORDEN KOMMUNE			Tegnet av	Saksbehandler		
Oppgradering av Andvik VBA			ERSD	MARH		
Detaljtegning			Sidemannskont.	Oppdragsansvarlig		
Brønnkum 1 og 2			PEHH	ERSD		
			Fag	Målestokk		
			VA	1:20 (A1)		
			Dato	1:40 (A3)		
			20.04.2016			
COWI			Oppdragsnr.	Status	Anbudstegning	
			A044040			
			Tegning nr.	Rev.		
				112		