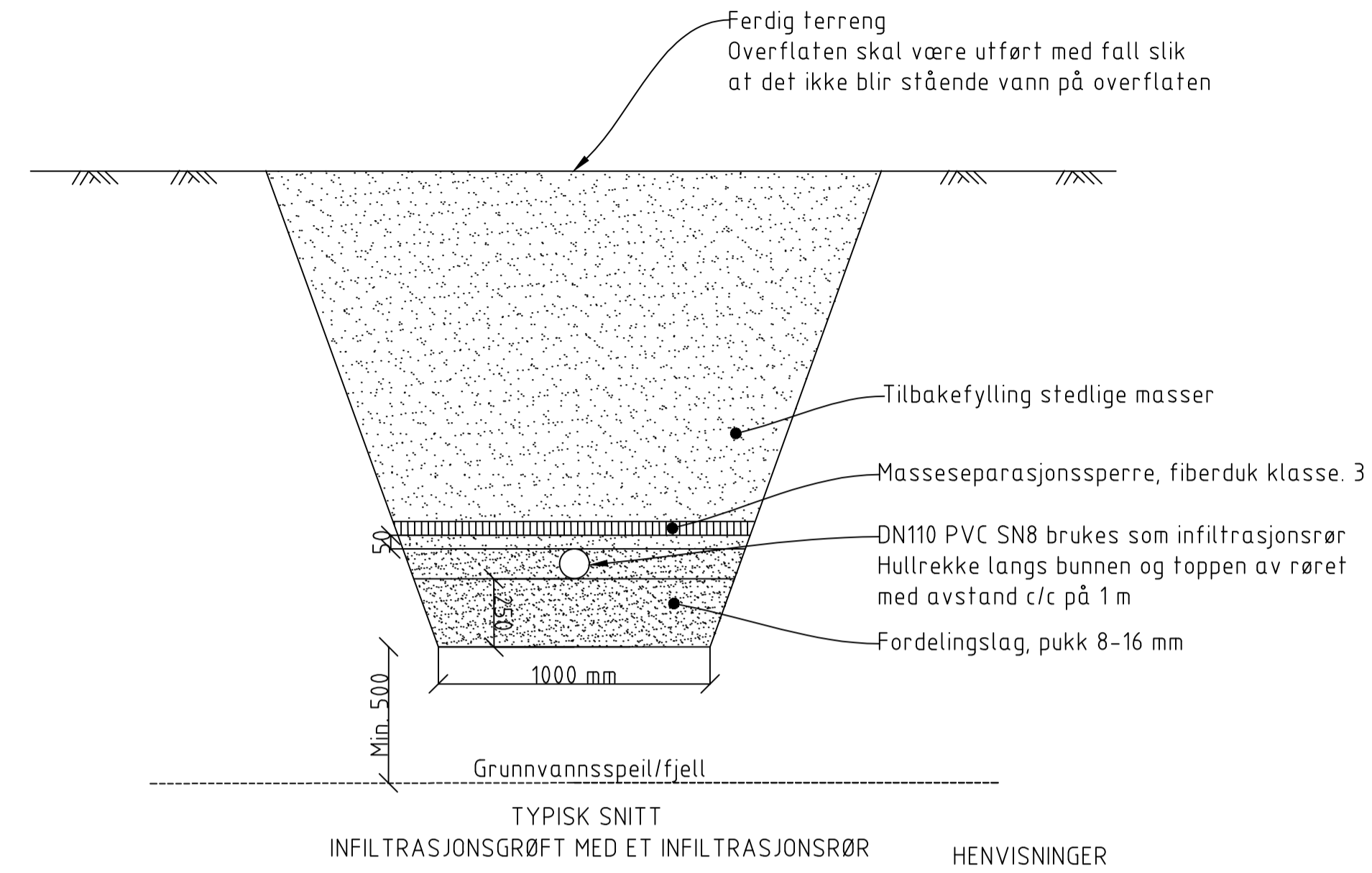
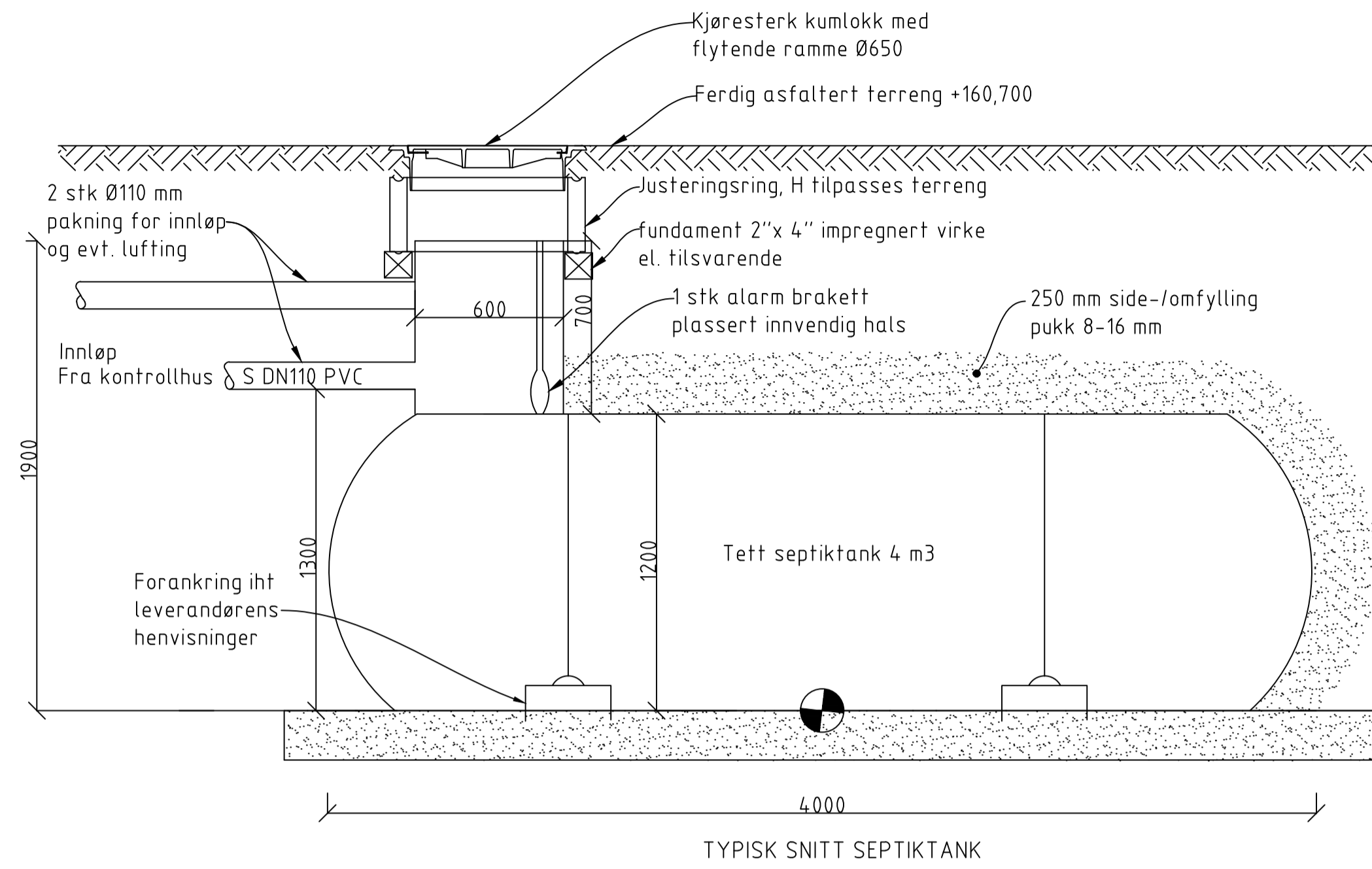


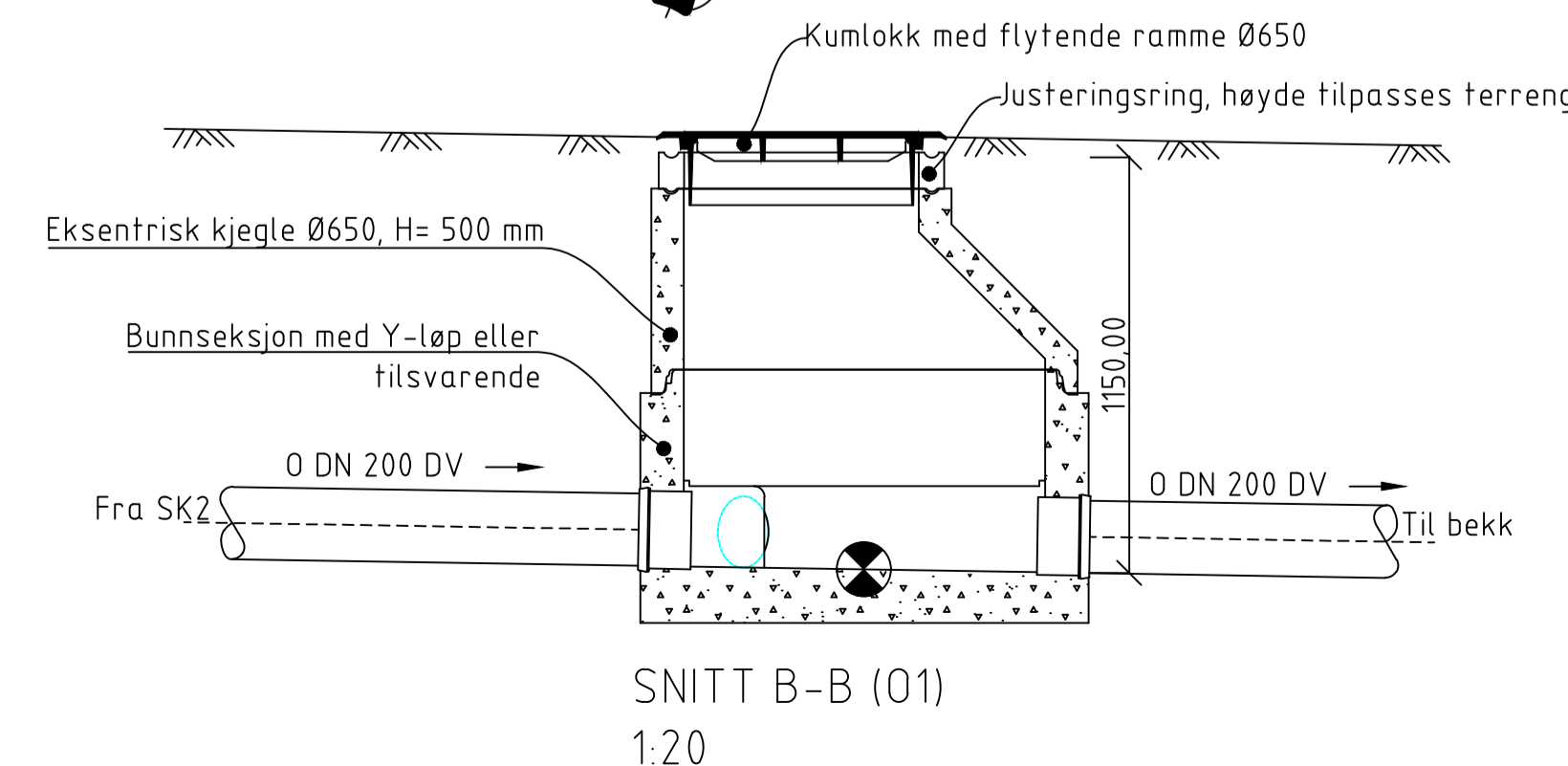
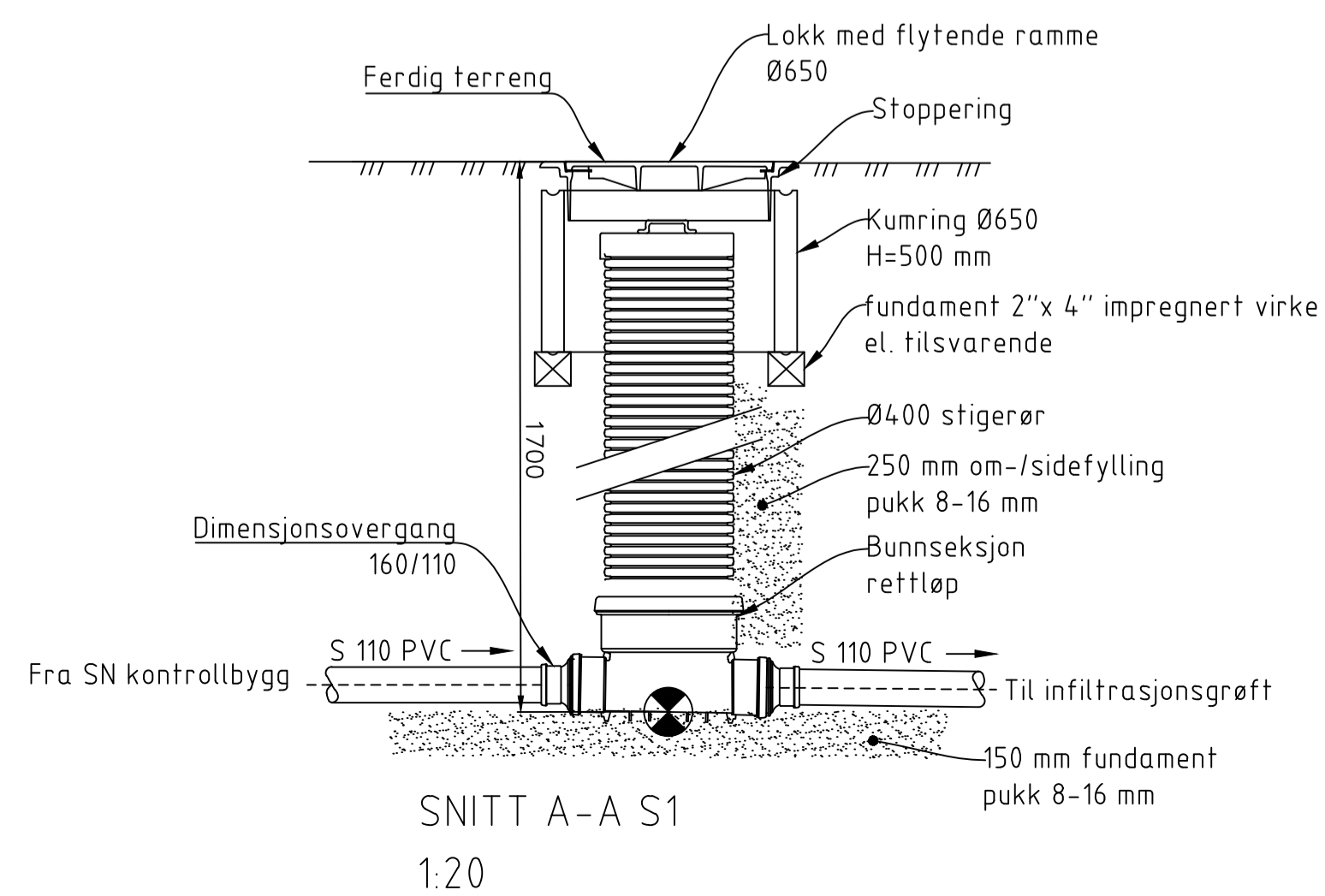
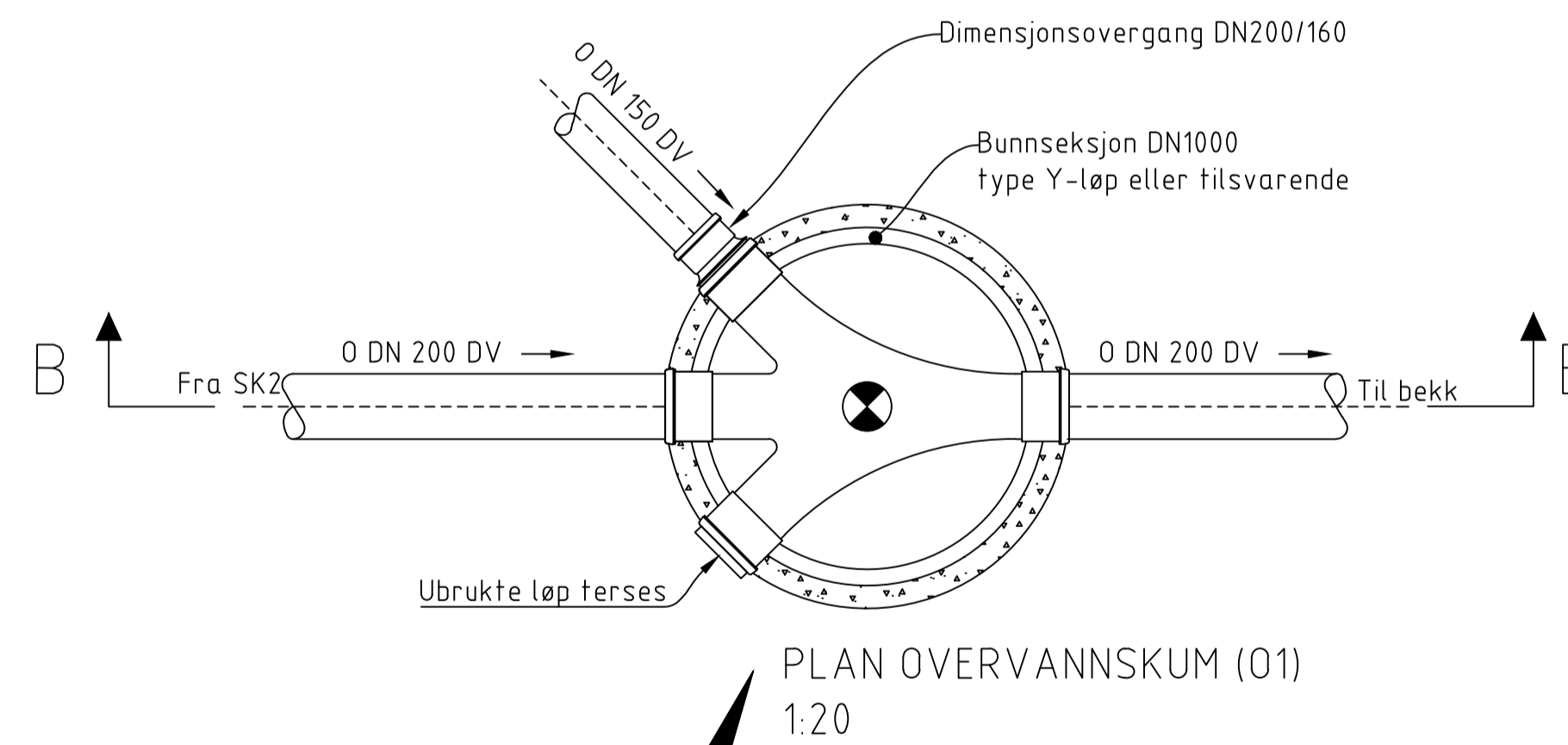
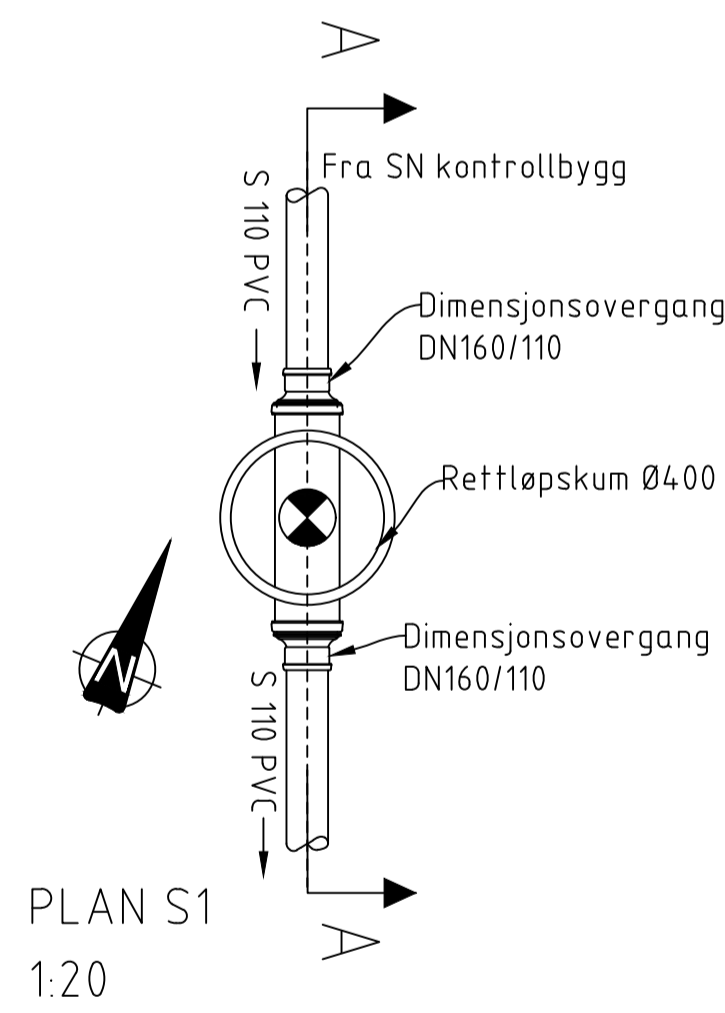
# VEDLEGG 2

FORKLARING:

Underlagt taushetsplikt etter energiloven § 9-3 jf bfe § 6-2.  
Unntatt fra innsyn etter offentliglova § 13.



- HENVISNINGER
- VA miljøblad:
  - Lukkede infiltrasjonsanlegg nr. 59
  - Avløp i spredt bebyggelse nr. 100



Prosjektnummer BKK Nett	Tegningsnr.	Rev.
311115	311115_V_800_V51_0004	C00

Rev.	Dato	Tegn./Konstr. av	Godkjent av	Beskrivelse	Godkjent dato	Tegnet/Konstr.	Godkjent
22.02.2017	22.02.2017	BNF/TKS	JSK		22.02.2017	BNF/TKS	JSK
Haugsvær transformatorstasjon						Multiconsult	
VANN OG AVLØP						Råestokk	
Overvannskum, spillvannskum og infiltrasjonsgrøft						Format	
						A1	
						Prosjektnummer BKK Nett	
						311115	
BKK Nett						Rev.	
						311115_V_800_V51_0004	
						C00	