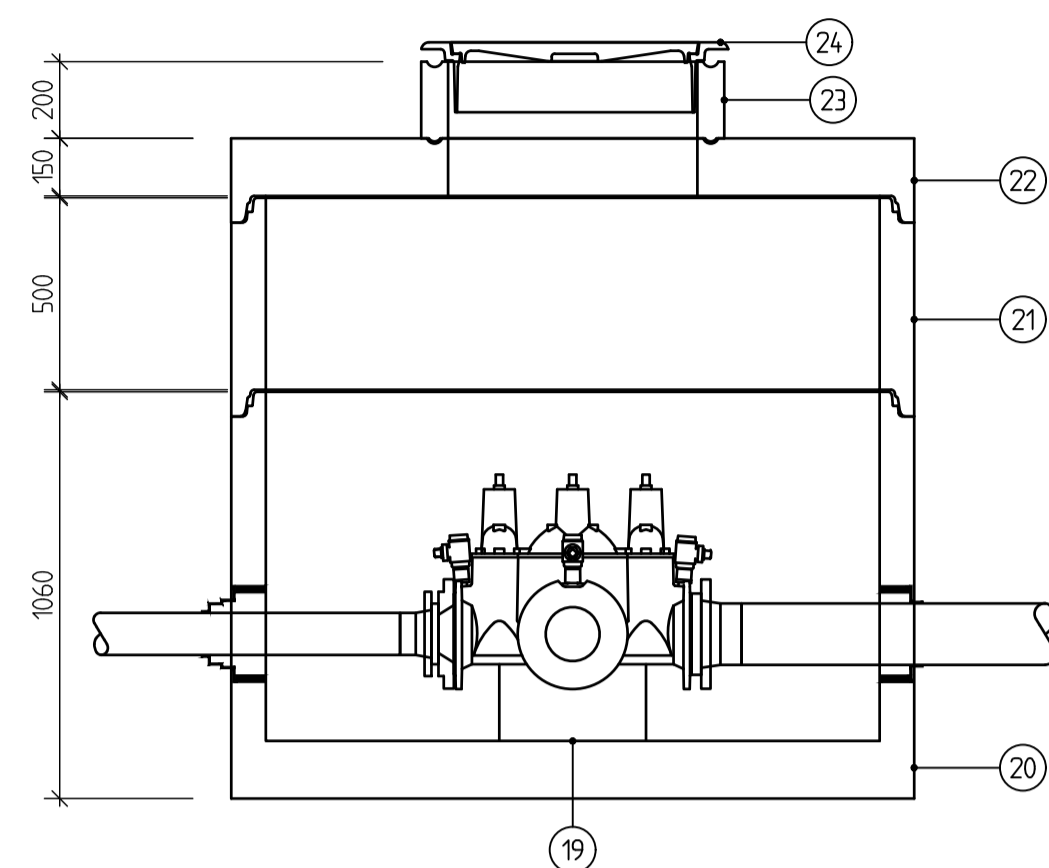
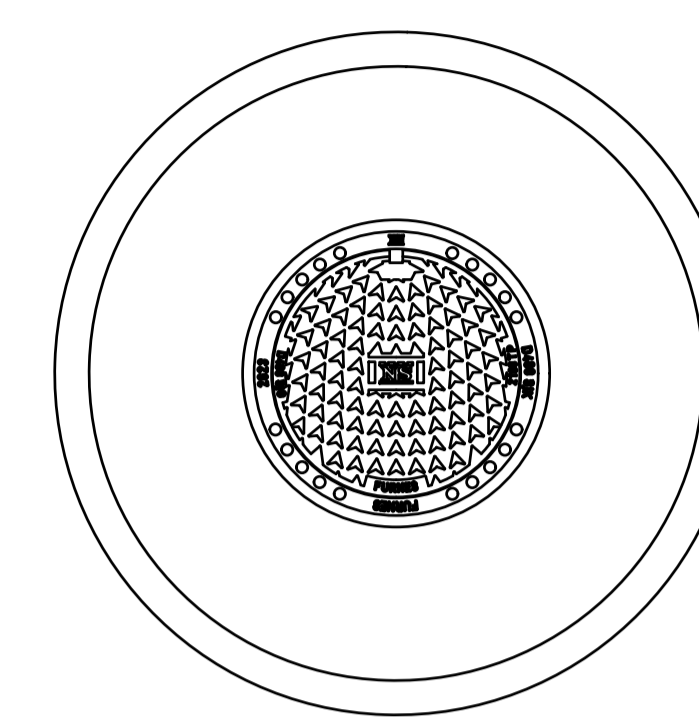
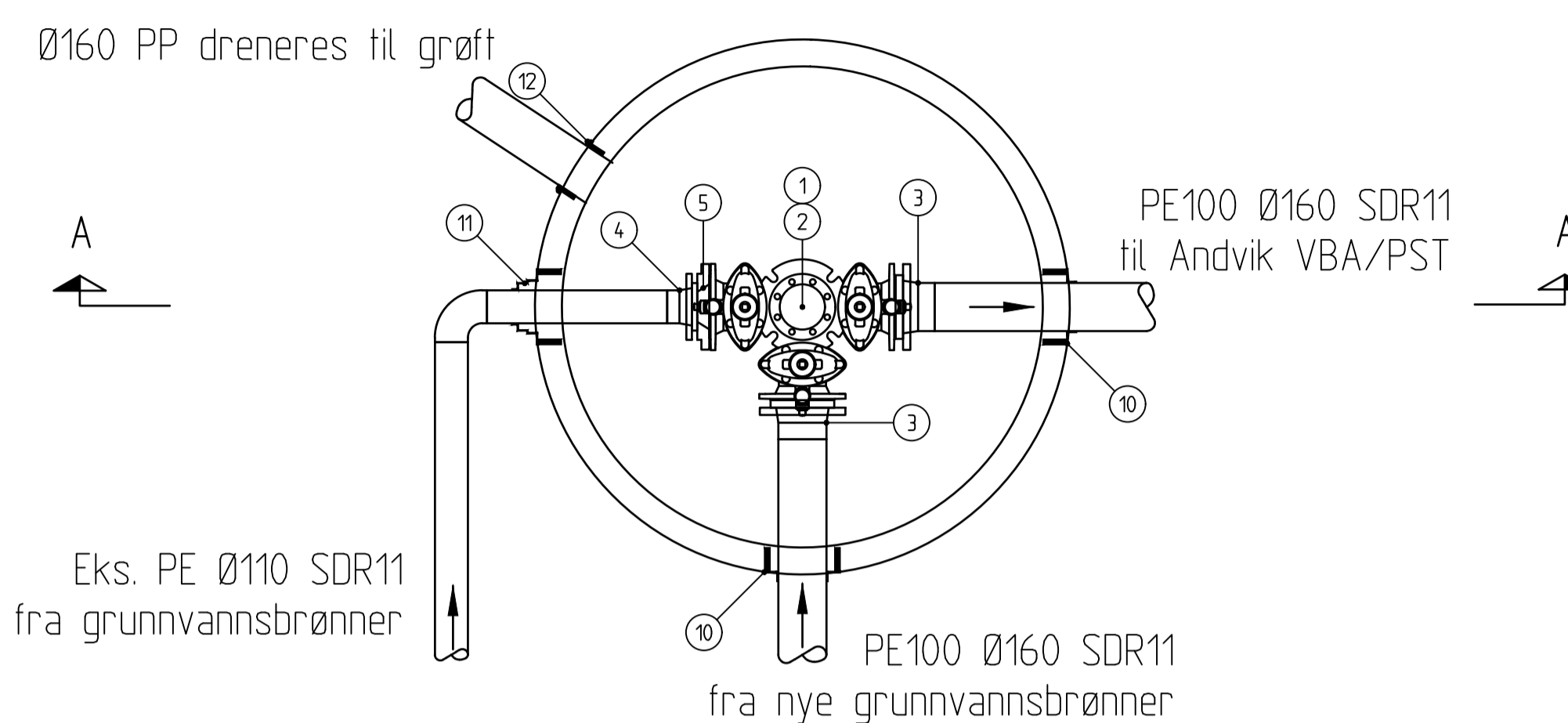


V1

Snitt A-A



Plan



Rørdelsliste V1

Pos	Beskrivelse	Dim.	NT	Ant	Anmerkning	stk	pris	Sum
1	SJK ventil-T m/serviceventiler	DN150	PN10	1	m/nøkkeltopp, høyrelukkende			
2	Blindflens	DN100	PN10	1				
3	PE-sveisekrage med løsflens	Ø160		2	For SDR11			
4	PE-sveisekrage med løsflens	Ø110		1	For SDR11			
5	Reduksjonsflens	DN150/100	PN10	1	DN150 - DN100			
10	COMBI-pakning for PE-rør	Ø160		2				
11	COMBI-pakning for PE-rør	Ø110		1				
12	AR-pakning for PP-rør	Ø160		1				
19	Forankring av ventil-t		PN10	1				
20	Betong kumring m/bunn	DN1600		1	Høyde = 1060 mm			
21	Betong kumring	DN1600		1	Høyde = 500 mm			
22	Betong topplate	DN1600		1	Høyde = 150 mm, sentrisk hull, DN800 mm			
23	Betong justeringsring	DN800		1	Høyde = 200 mm, inkl støttering av aluminium			
24	Støpejern flytende ramme m/løkk	DN800		1				

MERKNADER

1. Alle flensedeler og ventiler skal leveres med inn-og utvendig GSK sertifisert epoxybelegg på prosess og produkt. Alle nødvendige pakninger og bolter tas med i leveransen.
2. Alle høyder er omtrentlige verdier og kummene må tilpasses stedlige forhold og eksist. ledninger
3. Bunn i alle vannkummer skal ha fall mot dreneringsutløp

Format: A1 Filnavn: D:\A04\000\A04\040\3_Pipec\3.7_Tegninger\01_Tegninger\A_H_detaljer_Andvik_PST.dwg Xref:

Rev.	Dato	Revideringen gjelder	Nr.	Saksb.	Sidem.k.	Oppdr.a.
MASFJORDEN KOMMUNE			Tegnet av	ERSD	Saksbehandler	MARH
Oppgradering av Andvik VBA			Sidemannskont.	PEHH	Oppdragsansvarlig	ERSD
Detaljetegning Vannkum V1			Fag	VA	Målestokk	1:20 (A1) 1:40 (A3)
			Dato	20.04.2016		
COWI			Oppdragsnr.	A044040	Status	Anbudstegning
			Tegning nr.		Rev.	110