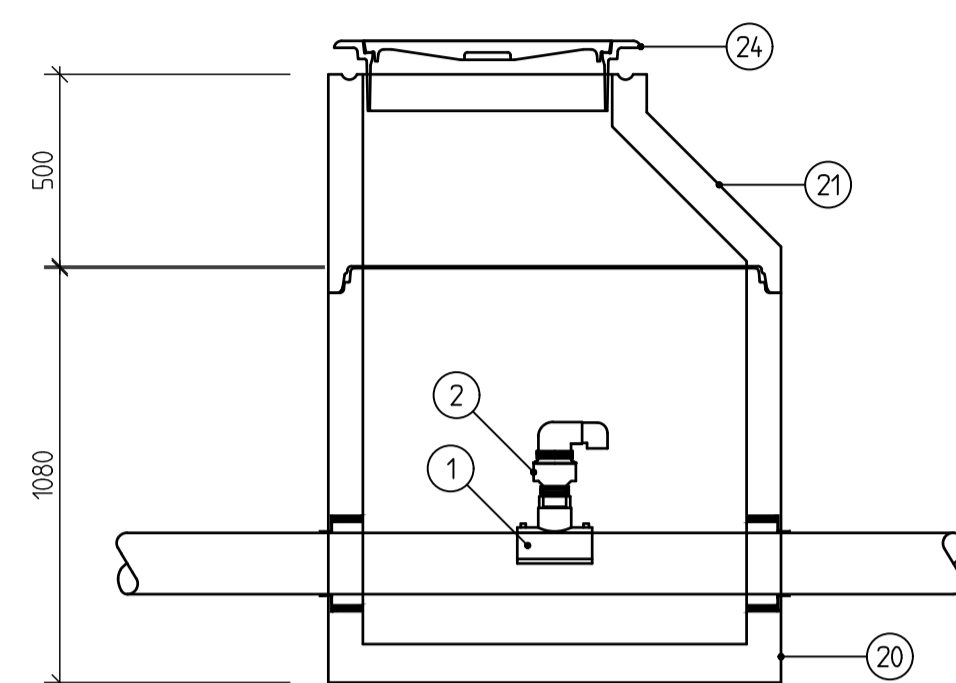


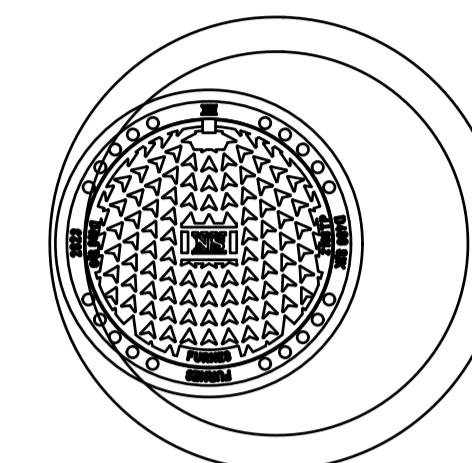
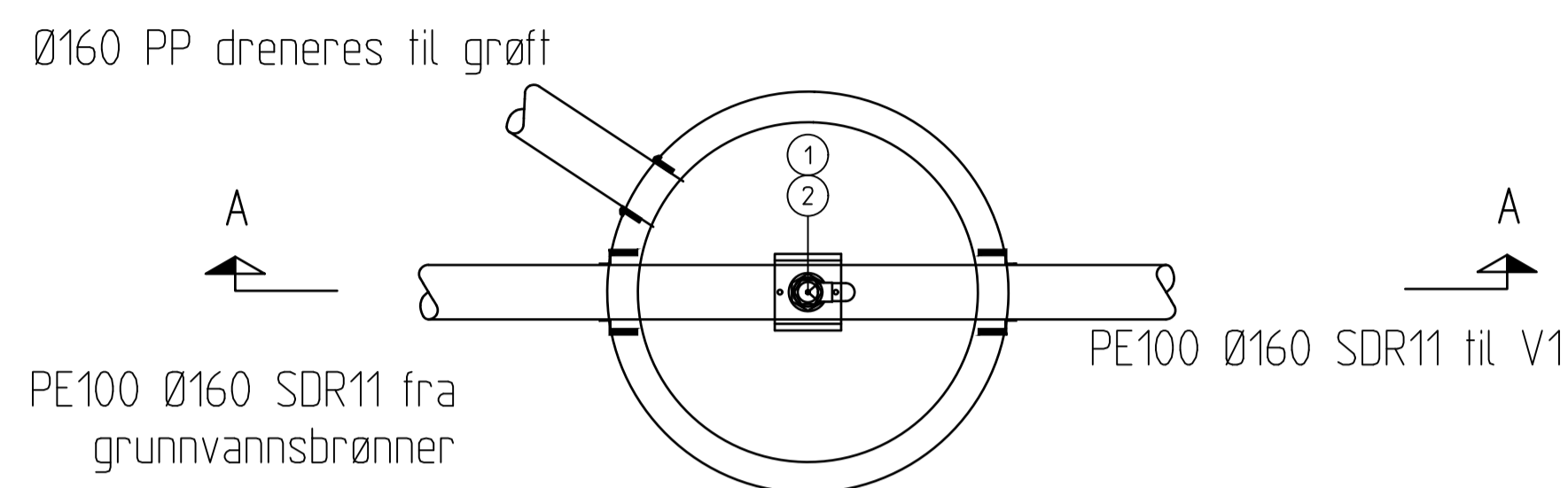
V2 - luftekum

Snitt A-A



Kumlassering tilpasses høybrekk på ledning

Plan



Rørdelsliste V2

Pos	Beskrivelse	Dim.	NT	Ant	Anmerkning	stk	pris	Sum
1	PE elektrovesisesadel	Ø160	PN10	1	m/2" gjenget uttak og stengeventil			
2	Automatisk lufteventil	2"	PN10	1	inkl. tilkobling til 2" gjenget uttak			
10	COMBI-pakning for PE-rør	Ø160		2				
12	AR-pakning for PP-rør	Ø160		1				
20	Betong kumring m/bunn	DN1000		1	Høyde = 1080 mm			
21	Betong kjegle, eksentrisk	DN1000		1	Høyde = 500 mm			
25	Støpejern flytende ramme m/lokk	DN650		1	inkl støttering av aluminium			

MERKNADER

- Alle flensedeler og ventiler skal leveres med inn-og utvendig GSK sertifisert epoxybelegg på prosess og produkt. Alle nødvendige pakninger og bolter tas med i leveransen.
- Alle høyder er omtrentlige verdier og kummene må tilpasses stedlige forhold og eksist. ledninger
- Bunn i alle vannkummer skal ha fall mot dreneringsutløp

Rev.	Dato	Revideringen gjelder	Nr.	Saksb.	Sidem.k.	Oppdr.a.
MASFJORDEN KOMMUNE			Tegnet av	Saksbehandler		
Oppgradering av Andvik VBA			ERSD	MARH		
Detailtegning			Sidemanskontr.	Oppdragsansvarlig		
Vannkum V2			PEHH	ERSD		
			Fag	VA	Målestokk	
			Dato	20.04.2016	1:20 (A1)	
					1:40 (A3)	
COWI			Oppdragsnr.	Status	Anbudstegning	
			A044040			
			Tegning nr.		Rev.	
					111	