



Holsbergstien velforening
Bjørn Teodor Kvalheim

Referanser:
Dykkar:
Vår: 16/2375 - 16/22365

Saksbehandlar:
Anny Bastesen
anny.bastesen@meland.kommune.no

23.11.2016

Vedk spørsmål om drift og vedlikehald veglys Holsbergstien

Viser til brev datert 22.09.2016 frå Holsbergstien Velforening med spørsmål om kommunen kan overta drift og vedlikehald av veglysanlegg Holsbergstien. Beklager sein tilbakemelding.

Spørsmålet har prinsipiell karakter då det kan vere fleire liknande private veglysanlegg i kommunen. Saka må fremjast politisk, med eit samla overslag over konsekvensane totalt for kommunen og driftsbudsjettet. Til dette trengs ei kartlegging over mogelege anlegg, lokalisering, tal veglys, kva slag avtaler som er inngått med leverandør, kven som har oppført anlegga, kva type armatur og lyskjelder som er nytta og årlege driftskostnader. Dette fordi kommunen sitt driftsbudsjett er relativt stramt.

Dette er for så vidt ei omfattande sak, som administrasjonen vil kunne fremme. Dersom velforeninga lagar ei oppstilling som nemnt over, kan det vere ein start.

På grunn av låg saksbehandlingskapasitet for tida er det vanskeleg å seie kva tid saka vil kunna bli fremja politisk, det må vi komme tilbake til.

Med helsing

Anny Bastesen
sektorsjef teknisk

Dokumentet er elektronisk godkjent og har difor ingen signatur.

Postadresse

postmottak@meland.kommune.no
Postboks 79, 5906 Frekhaug
Besøksadr: Havnevegen 41 A
5918 Frekhaug

Kontakt

www.meland.kommune.no
Telefon +47 56 17 10 00
Telefaks +47 56 17 10 01

Konto 1503 18 83722
Org.nr. 951 549 770

Kartinfo: www.nordhordlandskart.no



Holsbergstien Velforening

Referanser:

Dykkar:

Vår: 15/2389 - 16/14118

Saksbehandlar:

Tore Johan Erstad

tore.johan.erstad@meland.kommune.no

Dato:

07.07.2016

Holsbergstien - Orientering om tilvising av midlar

Administrasjonen viser til skriv frå Holsbergstien velforeining dagsett 7.6.2016 og epost med slutfaktura frå BKK knytt til etablering av veglys i feltet motteke 4.7.2016.

Til orientering vil kommunen tilvise midlar til velforeininga – på same måte som ved førre faktura frå BKK - delvis frå fondet og resterande frå driftsbudsjett, for betaling av slutfaktura. Det blir orientert om at det etter dette ikkje vil vere midlar i fondet, som vil bli avvikla. Rekneskap og oversikt over inn- og utbetalingar frå fondet vil bli oppgitt på førespurnad.

Med helsing

Anny Bastesen
sektorsjef teknisk

Tore Johan Erstad
konsulent byggjesak

Dokumentet er elektronisk godkjent og har difor ingen signatur.

Postadresse

postmottak@meland.kommune.no
Postboks 79, 5906 Frekhaug
Besøksadr: Havnevegen 41 A
5918 Frekhaug

Kontakt

www.meland.kommune.no
Telefon +47 56 17 10 00
Telefaks +47 56 17 10 01

Konto 1503 18 83722
Org.nr. 951 549 770

Kartinfo: www.nordhordlandskart.no

Meland kommune
v/Anny Bastesen
sektorsjef teknisk

Dato: 6.12.2016

Dykkar ref.: 16/2375 - 16/22365 Anny Bastesen

Kommunal overtakelse av veglysanlegg Holsbergstien.

Viser til vårt brev datert 22.9.2016 og svarbrev fra Meland kommune datert 23.11.2016.

Størrelse og spesifikasjoner veglysanlegg:

Anlegget langs kommunal vei Holsbergstien, består av 15 stolper med LumiRoad led lamper.

I tillegg er det 3 stikkveier med til sammen 7 stolper påmontert GrandeVille Led lamper.

Hele anlegget på til sammen 22 lys, er tilkoblet felles sikringsskap og måler øverst på Holsbergstien. Alt utstyr er levert og montert av BKK.

LED lampene gir lange levetid(min 10år) og lavt energiforbruk, og av den grunn var det ikke nødvendig for oss å inngå egen driftsavtale med BKK.

Holsbergstien er kommunal vei, og brukes som skolevei for barn som bor i området. I tillegg er det et boområde med mange rullestolbrukere.

Med vennlig hilsen

Bjørn Kvalheim for/Holsbergstien Velforening

Vedlegg:

Spesifikasjoner LumiRoad og GrandeVille lamper.

Kart som viser plassering av alle lysstolpene.

Meland kommune
v/Anny Bastesen
sektorsjef teknisk

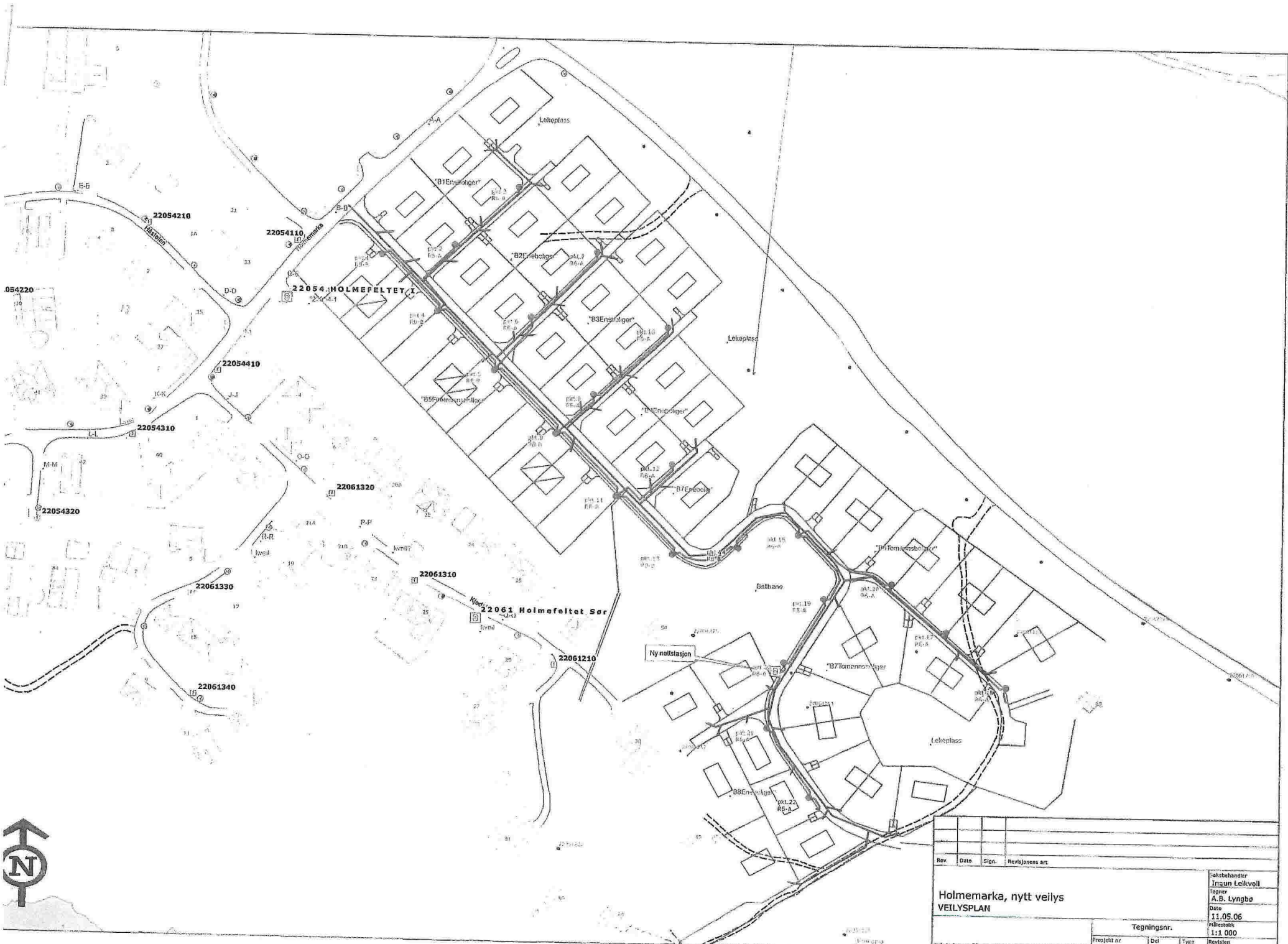
Dato: 22.09.16

Søknad om kommunal overtaking av drift og vedlikehold
veglysanlegg Holsbergstien.

Viser til brev fra Meland kommune datert 22.10.15 med ref.
15/2389 – 15/19024 Tore Johan Erstad.

Søker med dette om at kommunen overtar drift og vedlikehold
av anlegget. BKK har montert måler i skap øverst i
Holsbergstien, og pr dags dato er det Holsbergstien
Velforening som står som eier og mottaker av strømregning.

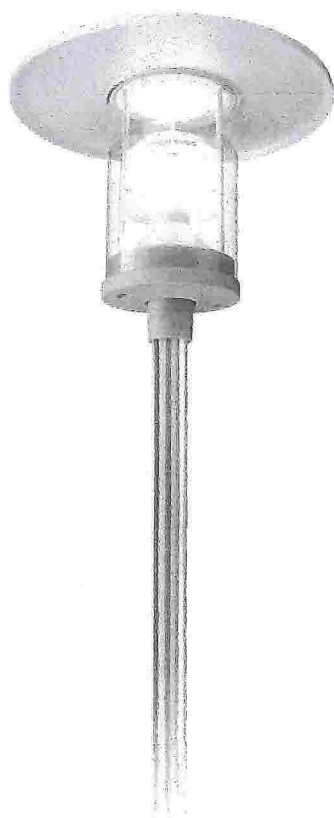
Med vennlig hilsen
Bjørn Kvalheim for/Holsbergstien Velforening



Rev.	Dato	Sign.	Revisjonens art

Holmemarka, nytt veilys		Saksbehandler Ingun Leikvoll	
VEILYSPLAN		Tegner A.B. Lyngbo	
		Date 11.05.06	
		Skissestokk 1:1 000	
		Revisjon 	

Prosjekt nr 7 14000	Del 	Type 	Tegningsnr.
-------------------------------	-----------------	------------------	-------------------------



GrandeVille LED – en designklassiker til all slags bybruk

GrandeVille LED

Dagens kunder vil ha en armatur som både gir energieffektivitet og en visuelt komfortabel belysningseffekt. GrandeVille LED kombinerer funksjonelle og estetiske egenskaper. Den klassiske designen med rene linjer og robuste materialer gjør at den passer perfekt i alle urbane omgivelser. Armaturen er godt avskjermet og gir rent, hvitt lys samtidig som den muliggjør betydelige energibesparelser. GrandeVille LED egner seg til montering på stolper eller i veggbraketter. GrandeVille LED tilbyr et utvalg av rotasjonssymmetrisk lysfordeling eller assymetrisk lysfordeling noe som reduserer ikke ønsket lysforurensning. Deksel må bestilles separat, tilgjengelig i grå eller hvit

Fordeler

- Klassisk design – rene linjer
- Visuell komfort
- Energieffektiv LED-teknologi

Funksjoner

- Klassisk design som passer i alle urbane omgivelser
- Robuste materialer
- Komfortabelt hvitt lys

Søknad

- Gater i boligområder
- Gang- og sykkelstier
- Parkeringsplasser



PHILIPS

spesifikasjoner

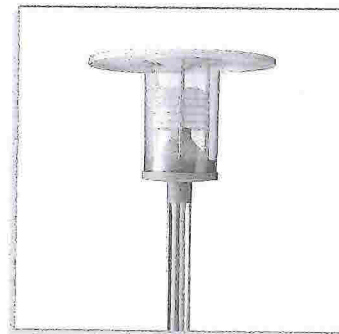
• Type	BPS962
• Lyskilde	Integrert LED-modul
• Effekt	30 til 47 W, avhengig av konfigurasjon
• Lumen	1256 til 3259 lm
• Lysytelse	Opptil 65.8 lm/W
• Fargetemperatur	3000 K (varmhvit) 4000 K (nøytral hvit)
• Fargegjengivelse	> 80
• Vedlikehold av lumen-effekt – L80F10	60 000 timer ved 25 °C
• Driftstemperatur	-30 til +25 °C
• Driver	Innebygd (selvforkoblet LED-modul)
• Nettspenning	220-240 V / 50-60 Hz
• Innkoblingsstrøm	80 A / 150 μ s
• Dimming	LumiStep DynaDimmer AmpDim
• Kontrollsysteminput	1-10 V
• Optikk	Symmetrisk eller asymmetrisk

• Optisk element	Intern ventilasjonsåpning eller element til indirekte belysning
• Materialer	Hus: polykarbonat, klar Deksel og mastegrensesnitt: presstøpt aluminium Toppdeksel: PBT (polybutylentereftalat) Lamell: PMMA
• Farge	Mastegrensesnitt: grå (GR)
• Vedlikehold	Verktøy som trengs til installasjon av armaturen
• Montering	Ø 60 mm-mast til montering på stolpe eller i veggbrakett, leveres med 4 m forhåndsmontert kabel Anbefalt monteringshøyde: 3–4 m Standardvinkel på stolpetoppen: 0° Maks SCx: 0,09 m ²
• Merknader	Deksel må bestilles separat, tilgjengelig i grå eller hvit Asymmetrisk lysfordeling er bare mulig sammen med en sprederoptikk (DF)

Andre prosjekter

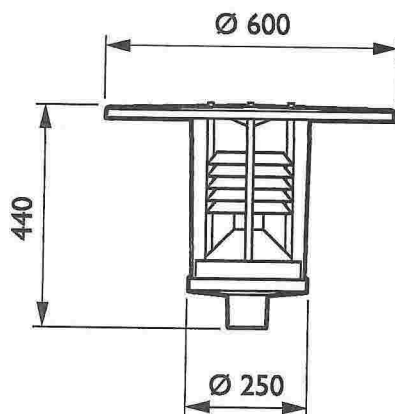
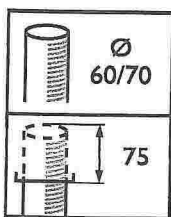


GrandeVille LED-gangveiararmatur med indirekte belysning

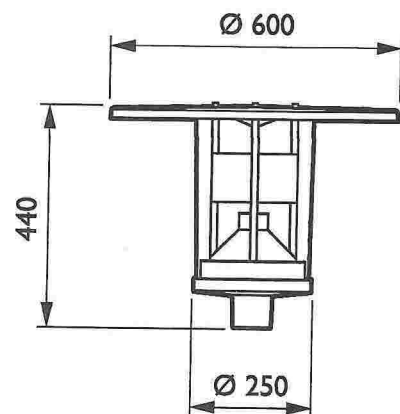
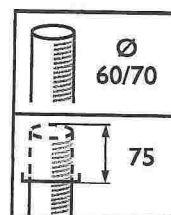


GrandeVille LED-gangveiararmatur med ventilasjonsåpning

Målskisse



BPS962 GRN45/830 LO CLO-DDF6 C4K



BPS962 GRN29/830 DF CLO-DDF6 C4K

Mange lokale myndigheter har foreldet utstyr for belysning av offentlige steder og som absolutt bør fornyes, men de mangler nødvendige budsjettmidler. Vi kan løse disse problemene. Med sitt kompakte design og moderne LED-arkitektur er LumiRoad en allsidig og kostnadseffektiv armatur som oppfyller alle grunnleggende krav til en funksjonell gatebelysning. Det består av komponenter av svært høy kvalitet som garanterer en lang levetid og lave vedlikeholdskostnader. Resultatet? En gatebelysningsarmatur som gir effektiv belysning kombinert med lavere energi- og vedlikeholdsregninger.

Fordeler

- Kostnadseffektivt LED-alternativ til konvensjonell gatebelysning
- Lett å montere
- Lang levetid og lave vedlikeholdskostnader

Funksjoner

- Enkelt og kompakt design
- Komponenter av høy kvalitet
- Velg mellom to typer optikk for utvidet dekning av bruksområdet
- Tilgjengelig i to størrelser
- Lav vekt

Søknad

- Trafikkårer
- Boligområder

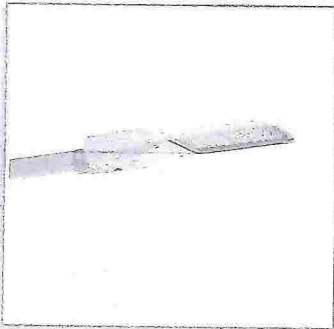


PHILIPS

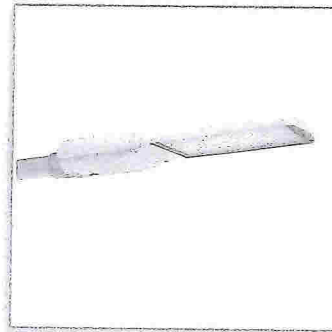
spesifikasjoner

• Produktnavn	BGP213 (liten versjon) BGP214 (stor versjon)	• Optikk	Spredning middels (DM) eller bred (DW)
• Lyskilde	Integrert LED-modul	• Glass	Glass, klart
• Effekt	10 til 107 W	• Materialer	Øvre ramme: aluminium, formstøpt under høyt trykk Elektrisk deksel: aluminium, formstøpt under høyt trykk Deksel: varmeherdet glass
• Lysytelse	1000 til 10,000 lm	• Farge	Grå, RAL7035
• Lyseffekt	Opptil 105 lm/W	• Tilkobling	Skruterminal
• Fargetemperatur	4000 K	• Vedlikehold	Åpning med skruer
• Fargegjengivelse	> 70	• Montering	Sidemontering: Ø 32-48 eller 48-60 mm Montering på stolpetopp: Ø 32-48, 48-60 eller 76 mm Anbefalt monteringshøyde: 4-12 m Standardvinkel på stolpetoppen: +10 til -90° Maks SCx: - BGP213: 0,036 m ² - BGP214: 0,041 m ²
• Vedlikehold av lumen-effekt – L80F10	60 000 timer ved Ta=25 °C		
• Driftstemperatur	-30 til +35 °C		
• Driver	Innebygd (selvforkoblet LED-modul)		
• Nettspenning	220-240 V / 50-60 Hz		
• Dimming	LumiStep DynaDimmer Nettdimming		
• Tilbehør	Konstant lyseffekt (CLO) Ekstern dimming via DALI (D9) Ekstern dimming via 1-10 V (D7) Ekstern kabel 4, 6, 8, 10 m Overspenningsvern (opp til 10 kV)		

Andre prosjekter

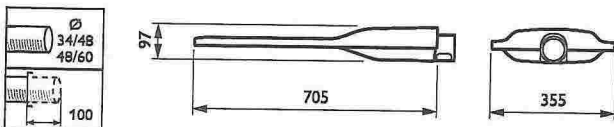


LumiRoad BGP213 armatur for veibelysning

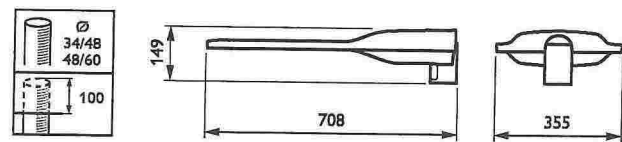


LumiStreet BGP214 veibelysningsarmatur

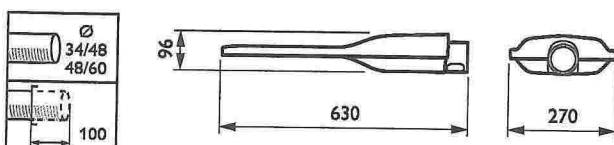
Målskisse



BGP214 ECO65/740 II DM CLO C10K 48/60A

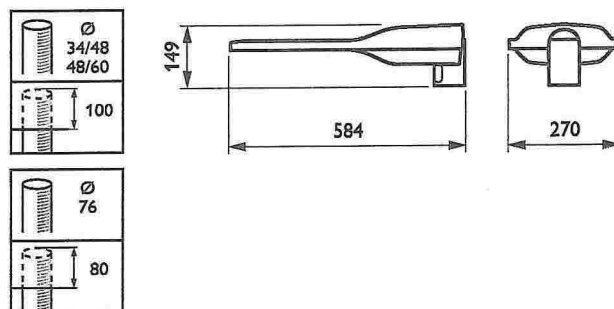


BGP214 ECO65/740 II DM CLO C10K 48/60A



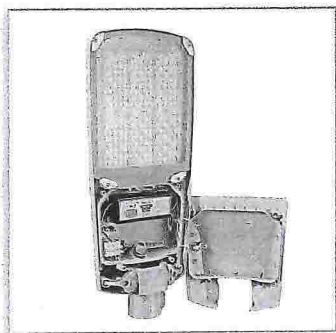
BGP213 ECO24-/740 II DM CLO C10K 48/60A

Målskisse

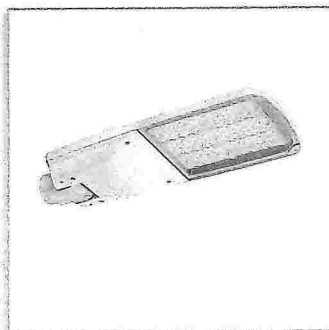


BGP213 ECO24-7740 II DM CLO C10K 48/60A

Produkt detaljer



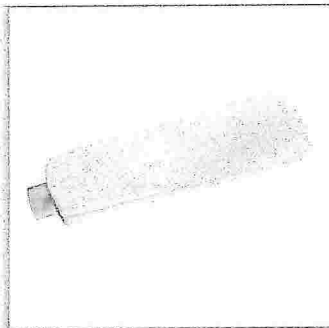
Skruer løsnet for installasjon og vedlikehold



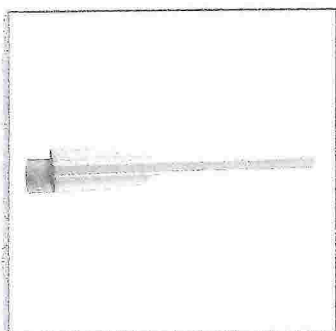
Sett nedenfra, liten versjon



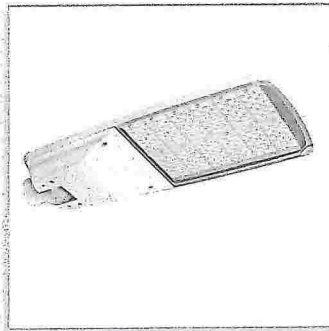
Justerbar vinkel



Sett ovenfra, stor versjon

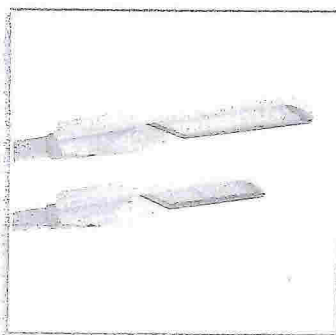


Sett fra siden, stor versjon



Sett fra undersiden, stor versjon

Produkt detaljer



Kan fås i to størrelser

Generelle informasjon (1/2)

Bestillings kode	Produkt familie	Antall lyskilder	Lyskilde type	Farge kode	Light source replaceable	Antall forkoblinger	Driver included	IK kode	Optikk	Optisk deksel	Farge
320013 00	BGP213	2	ECO24	740	Ja	1	Ja	IK08	DM	FG	GR
320020 00	BGP213	2	ECO33	740	Ja	1	Ja	IK08	DM	FG	GR
320037 00	BGP213	3	ECO39	740	Ja	1	Ja	IK08	DM	FG	GR
320044 00	BGP213	3	ECO49	740	Ja	1	Ja	IK08	DM	FG	GR
320051 00	BGP213	3	ECO58	740	Ja	1	Ja	IK08	DM	FG	GR
320068 00	BGP213	1	ECO16	740	Ja	1	Ja	IK08	DW	FG	GR
320075 00	BGP213	2	ECO24	740	Ja	1	Ja	IK08	DW	FG	GR
320082 00	BGP213	2	ECO33	740	Ja	1	Ja	IK08	DW	FG	GR
320099 00	BGP213	3	ECO39	740	Ja	1	Ja	IK08	DW	FG	GR
320105 00	BGP213	2	ECO24	740	Ja	1	Ja	IK08	DM	FG	GR
320112 00	BGP213	2	ECO33	740	Ja	1	Ja	IK08	DM	FG	GR
320129 00	BGP213	3	ECO39	740	Ja	1	Ja	IK08	DM	FG	GR
320136 00	BGP213	3	ECO49	740	Ja	1	Ja	IK08	DM	FG	GR
320143 00	BGP213	3	ECO58	740	Ja	1	Ja	IK08	DM	FG	GR
320150 00	BGP213	1	ECO16	740	Ja	1	Ja	IK08	DW	FG	GR
320167 00	BGP213	2	ECO24	740	Ja	1	Ja	IK08	DW	FG	GR
320174 00	BGP213	2	ECO33	740	Ja	1	Ja	IK08	DW	FG	GR
320181 00	BGP213	3	ECO39	740	Ja	1	Ja	IK08	DW	FG	GR
320198 00	BGP213	2	ECO24	740	Ja	1	Ja	IK08	DM	FG	GR
320204 00	BGP213	2	ECO33	740	Ja	1	Ja	IK08	DM	FG	GR
320211 00	BGP213	3	ECO39	740	Ja	1	Ja	IK08	DM	FG	GR
320228 00	BGP213	3	ECO49	740	Ja	1	Ja	IK08	DM	FG	GR
320235 00	BGP213	3	ECO58	740	Ja	1	Ja	IK08	DM	FG	GR
320242 00	BGP213	1	ECO16	740	Ja	1	Ja	IK08	DW	FG	GR
320259 00	BGP213	2	ECO24	740	Ja	1	Ja	IK08	DW	FG	GR
320266 00	BGP213	2	ECO33	740	Ja	1	Ja	IK08	DW	FG	GR
320273 00	BGP213	3	ECO39	740	Ja	1	Ja	IK08	DW	FG	GR
320280 00	BGP214	4	ECO65	740	Ja	1	Ja	IK08	DM	FG	GR
320297 00	BGP214	5	ECO81	740	Ja	1	Ja	IK08	DM	FG	GR
320303 00	BGP214	6	ECO98	740	Ja	1	Ja	IK08	DM	FG	GR
320310 00	BGP214	6	ECO115	740	Ja	1	Ja	IK08	DM	FG	GR
320327 00	BGP214	4	ECO65	740	Ja	1	Ja	IK08	DM	FG	GR
320334 00	BGP214	5	ECO81	740	Ja	1	Ja	IK08	DM	FG	GR
320341 00	BGP214	6	ECO98	740	Ja	1	Ja	IK08	DM	FG	GR

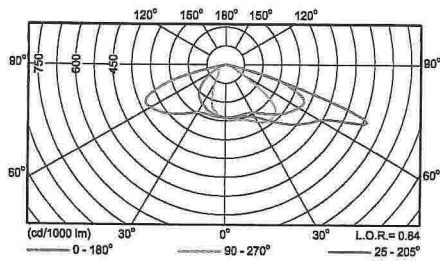
Bestillings kode	Produkt familie	Antall lyskilder	Lyskilde type	Farge kode	Light source replaceable	Antall forkoblinger	Driver included	IK kode	Optikk	Optisk deksel	Farge
320358 00	BGP214	6	ECO115	740	Ja	1	Ja	IK08	DM	FG	GR
320365 00	BGP214	4	ECO65	740	Ja	1	Ja	IK08	DM	FG	GR
320372 00	BGP214	5	ECO81	740	Ja	1	Ja	IK08	DM	FG	GR
320389 00	BGP214	6	ECO98	740	Ja	1	Ja	IK08	DM	FG	GR
320396 00	BGP214	6	ECO115	740	Ja	1	Ja	IK08	DM	FG	GR

Generelle informasjon (2/2)

Bestillings kode	Produkt familie	Overflatebehandling	Dimmable	Surge protection	Gjødetrådstest	CE - merket	ENEC merke	Brennbarhets merke	Design pris vinner merke	ReddotDesign Award Winner mark	Supply cable type
320013 00	BGP213	No	Ja	No	850/5	CE	ENEC	F	DAW-2015	RDDAW-2015	FQQ-2x1.5
320020 00	BGP213	No	Ja	No	850/5	CE	ENEC	F	DAW-2015	RDDAW-2015	FQQ-2x1.5
320037 00	BGP213	No	Ja	No	850/5	CE	ENEC	F	DAW-2015	RDDAW-2015	FQQ-2x1.5
320044 00	BGP213	No	Ja	No	850/5	CE	ENEC	F	DAW-2015	RDDAW-2015	FQQ-2x1.5
320051 00	BGP213	No	Ja	No	850/5	CE	ENEC	F	DAW-2015	RDDAW-2015	FQQ-2x1.5
320068 00	BGP213	No	Ja	No	850/5	CE	ENEC	F	DAW-2015	RDDAW-2015	FQQ-2x1.5
320075 00	BGP213	No	Ja	No	850/5	CE	ENEC	F	DAW-2015	RDDAW-2015	FQQ-2x1.5
320082 00	BGP213	No	Ja	No	850/5	CE	ENEC	F	DAW-2015	RDDAW-2015	FQQ-2x1.5
320099 00	BGP213	No	Ja	No	850/5	CE	ENEC	F	DAW-2015	RDDAW-2015	FQQ-2x1.5
320105 00	BGP213	No	Ja	No	850/5	CE	ENEC	F	DAW-2015	RDDAW-2015	FQQ-2x1.5
320112 00	BGP213	No	Ja	No	850/5	CE	ENEC	F	DAW-2015	RDDAW-2015	FQQ-2x1.5
320129 00	BGP213	No	Ja	No	850/5	CE	ENEC	F	DAW-2015	RDDAW-2015	FQQ-2x1.5
320136 00	BGP213	No	Ja	No	850/5	CE	ENEC	F	DAW-2015	RDDAW-2015	FQQ-2x1.5
320143 00	BGP213	No	Ja	No	850/5	CE	ENEC	F	DAW-2015	RDDAW-2015	FQQ-2x1.5
320150 00	BGP213	No	Ja	No	850/5	CE	ENEC	F	DAW-2015	RDDAW-2015	FQQ-2x1.5
320167 00	BGP213	No	Ja	No	850/5	CE	ENEC	F	DAW-2015	RDDAW-2015	FQQ-2x1.5
320174 00	BGP213	No	Ja	No	850/5	CE	ENEC	F	DAW-2015	RDDAW-2015	FQQ-2x1.5
320181 00	BGP213	No	Ja	No	850/5	CE	ENEC	F	DAW-2015	RDDAW-2015	FQQ-2x1.5
320198 00	BGP213	No	Ja	No	850/5	CE	ENEC	F	DAW-2015	RDDAW-2015	FQQ-2x1.5
320204 00	BGP213	No	Ja	No	850/5	CE	ENEC	F	DAW-2015	RDDAW-2015	FQQ-2x1.5
320211 00	BGP213	No	Ja	No	850/5	CE	ENEC	F	DAW-2015	RDDAW-2015	FQQ-2x1.5
320228 00	BGP213	No	Ja	No	850/5	CE	ENEC	F	DAW-2015	RDDAW-2015	FQQ-2x1.5
320235 00	BGP213	No	Ja	No	850/5	CE	ENEC	F	DAW-2015	RDDAW-2015	FQQ-2x1.5
320242 00	BGP213	No	Ja	No	850/5	CE	ENEC	F	DAW-2015	RDDAW-2015	FQQ-2x1.5
320259 00	BGP213	No	Ja	No	850/5	CE	ENEC	F	DAW-2015	RDDAW-2015	FQQ-2x1.5
320266 00	BGP213	No	Ja	No	850/5	CE	ENEC	F	DAW-2015	RDDAW-2015	FQQ-2x1.5
320273 00	BGP213	No	Ja	No	850/5	CE	ENEC	F	DAW-2015	RDDAW-2015	FQQ-2x1.5
320280 00	BGP214	No	Ja	No	850/5	CE	ENEC	F	DAW-2015	RDDAW-2015	FQQ-2x1.5
320297 00	BGP214	No	Ja	No	850/5	CE	ENEC	F	DAW-2015	RDDAW-2015	FQQ-2x1.5
320303 00	BGP214	No	Ja	No	850/5	CE	ENEC	F	DAW-2015	RDDAW-2015	FQQ-2x1.5
320310 00	BGP214	No	Ja	No	850/5	CE	ENEC	F	DAW-2015	RDDAW-2015	FQQ-2x1.5
320327 00	BGP214	No	Ja	No	850/5	CE	ENEC	F	DAW-2015	RDDAW-2015	FQQ-2x1.5
320334 00	BGP214	No	Ja	No	850/5	CE	ENEC	F	DAW-2015	RDDAW-2015	FQQ-2x1.5
320341 00	BGP214	No	Ja	No	850/5	CE	ENEC	F	DAW-2015	RDDAW-2015	FQQ-2x1.5
320358 00	BGP214	No	Ja	No	850/5	CE	ENEC	F	DAW-2015	RDDAW-2015	FQQ-2x1.5
320365 00	BGP214	No	Ja	No	850/5	CE	ENEC	F	DAW-2015	RDDAW-2015	FQQ-2x1.5

Bestillings kode	Produkt familie	Overflate-behandling	Dimmable	Surge protection	Gløde-trådtest	CE-merket	ENEC merke	Brenn-barhets merke	Design pris vinner merke	ReddotDe-sign Award Winner mark	Supply cable type
320372 00	BGP214	No	Ja	No	850/5	CE	ENEC	F	DAW-2015	RDDAW-2015	FQQ-2x1.5
320389 00	BGP214	No	Ja	No	850/5	CE	ENEC	F	DAW-2015	RDDAW-2015	FQQ-2x1.5
320396 00	BGP214	No	Ja	No	850/5	CE	ENEC	F	DAW-2015	RDDAW-2015	FQQ-2x1.5

Fotometriske data



BGP213 1xECO16/740 DW

Lys tekniske data

Bestillings kode	Produkt familie	Scotopic/photopic lumen ratio
320013 00	BGP213	1.6 -
320020 00	BGP213	1.6 -
320037 00	BGP213	1.6 -
320044 00	BGP213	1.6 -
320051 00	BGP213	1.6 -
320068 00	BGP213	1.6 -
320075 00	BGP213	1.6 -
320082 00	BGP213	1.6 -
320099 00	BGP213	1.6 -
320105 00	BGP213	1.6 -
320112 00	BGP213	1.6 -
320129 00	BGP213	1.6 -
320136 00	BGP213	1.6 -
320143 00	BGP213	1.6 -
320150 00	BGP213	1.6 -
320167 00	BGP213	1.6 -
320174 00	BGP213	1.6 -
320181 00	BGP213	1.6 -
320198 00	BGP213	1.6 -
320204 00	BGP213	1.6 -
320211 00	BGP213	1.6 -
320228 00	BGP213	1.6 -

Bestillings kode	Produkt familie	Scotopic/photopic lumen ratio
320235 00	BGP213	1.6 -
320242 00	BGP213	1.6 -
320259 00	BGP213	1.6 -
320266 00	BGP213	1.6 -
320273 00	BGP213	1.6 -

Elektriske egenskaper

Bestillings kode	Produkt familie	Driver current
320280 00	BGP214	490 mA
320297 00	BGP214	480 mA
320303 00	BGP214	500 mA
320310 00	BGP214	600 mA
320327 00	BGP214	490 mA
320334 00	BGP214	480 mA
320341 00	BGP214	500 mA
320358 00	BGP214	600 mA
320365 00	BGP214	490 mA
320372 00	BGP214	480 mA
320389 00	BGP214	500 mA
320396 00	BGP214	600 mA

Generelle informasjon (1/2)

Bestillings kode	Produkt familie	Antall lyskilder	Lyskilde type	Farge kode	Light source replaceable	Driver included	IK kode	Optisk enhet	Farge	Dimmable	CE - merket
563334 00	BPS962	1	GRN29	830	Ja	Ja	IK10	DF	GR	Ja	CE
563341 00	BPS962	1	GRN34	840	Ja	Ja	IK10	DF	GR	Ja	CE
985655 00	BPS962	1	GRN45	830	Ja	Ja	IK10	LO	GR	Ja	CE
563358 00	BPS962	1	GRN29	830	Ja	Ja	IK10	LO	GR	Ja	CE
563365 00	BPS962	1	GRN34	840	Ja	Ja	IK10	LO	GR	Ja	CE
563372 00	BPS962	1	GRN29	830	Ja	Ja	IK10	LO-O	GR	Ja	CE
563389 00	BPS962	1	GRN34	840	Ja	Ja	IK10	LO-O	GR	Ja	CE
985808 00	BPS962	1	GRN49	840	Ja	Ja	IK10	LO	GR	Ja	CE
987345 00	BPS962	1	GRN49	840	Ja	Ja	IK10	LO-O	GR	Ja	CE

Generelle informasjon (2/2)

Bestillings kode	Produkt familie	ENEC merke
563334 00	BPS962	No
563341 00	BPS962	No
985655 00	BPS962	No
563358 00	BPS962	No
563365 00	BPS962	No
563372 00	BPS962	No
563389 00	BPS962	No
985808 00	BPS962	No
987345 00	BPS962	No

Lys tekniske data

Bestillings kode	Produkt familie	Standard vinkling stolpetopp
563334 00	BPS962	0
563341 00	BPS962	0
985655 00	BPS962	0
563358 00	BPS962	0
563365 00	BPS962	0
563372 00	BPS962	0
563389 00	BPS962	0
985808 00	BPS962	0
987345 00	BPS962	0



© 2015 Koninklijke Philips N.V. (Royal Philips)
Alle rettigheter forbeholdt.

Spesifikasjonene kan endres uten varsel. Varemerkene eies av Koninklijke Philips N.V. (Royal Philips) eller deres respektive eiere.

www.philips.com/lighting

2015, juli 16
data kan endres