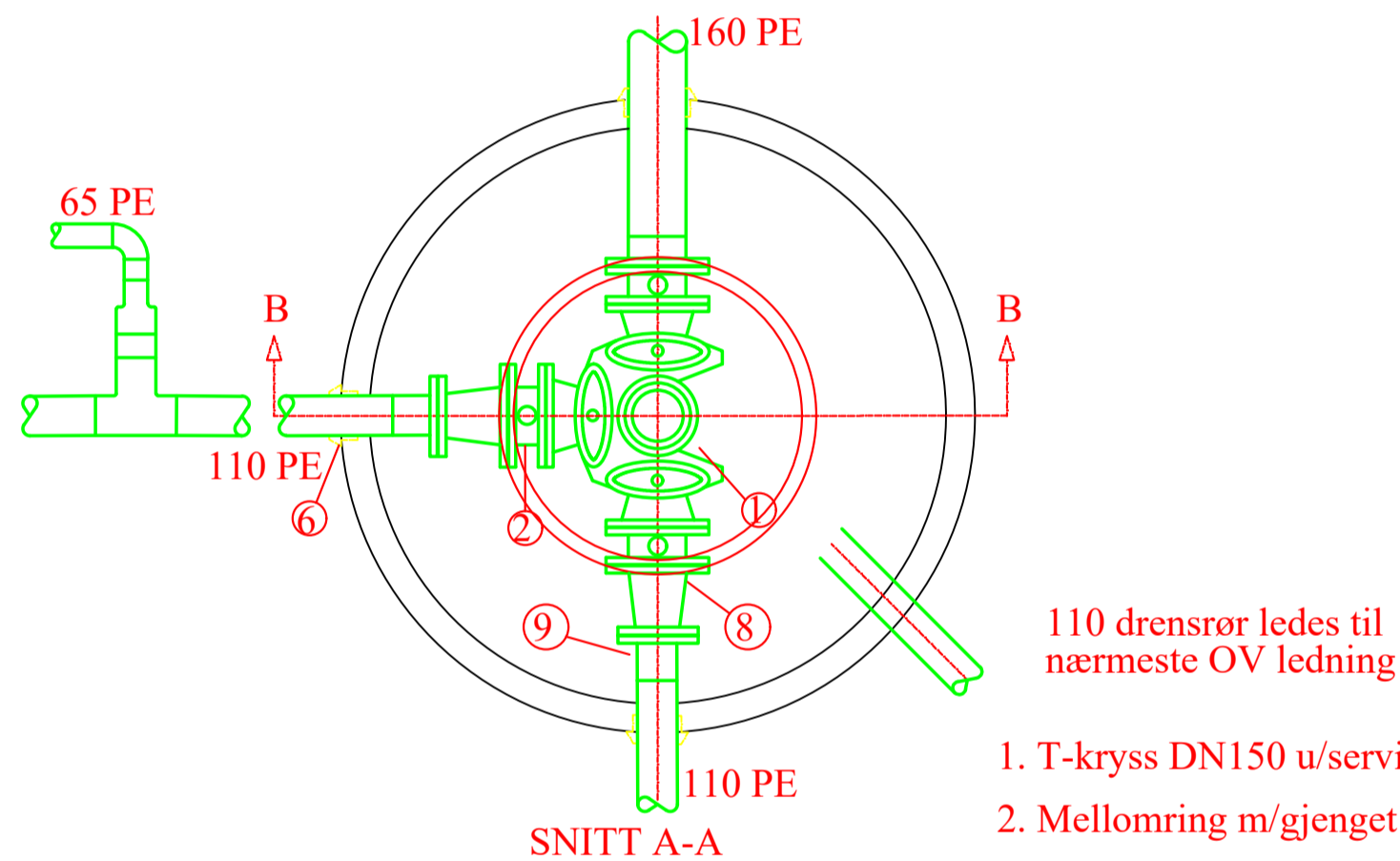
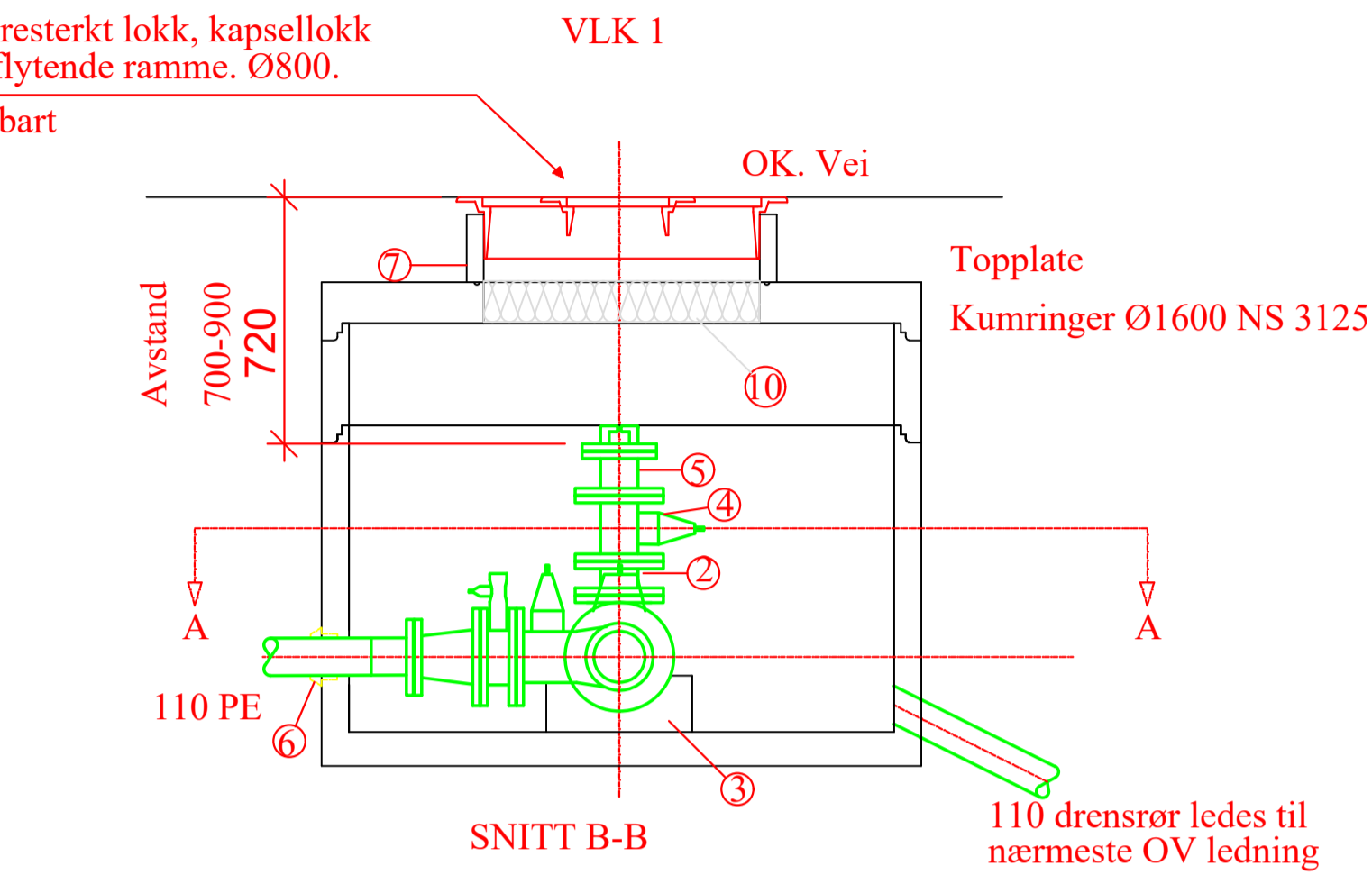


Kjøresterkt lokk, kapsellokk
og flytende ramme. Ø800.
Låsbart



1. T-kryss DN150 u/servicepunkt
2. Mellomring m/gjenget 1 1/2" avstikk
3. Konsoll fabrikkmontert
4. Sluseventil DN100 m/ratt
5. Brannventil
6. Elastisk pakning
7. Støttering av aluminium
8. Flenset overgang 150/110
9. Sveisekrage og løsfrens
10. Isolasjonshette

1	For IG-søknad	15.11.17	RLH	MS	MS		
REV.	REVIDERINGEN GJELDER	DATO	TEGN	KONTR	GODKJ	KONTR	GODKJ
			RIV			OPPDRA	GIVER

Løype 3

Kumskjema

Vannledningskum VLK1

MÅLESTOKK	DATO	SIGN.
1:20/A2	15.11.17	RLH
TEGN. NR.	REV.	
973-004	1	

MILJØCONSULT AS

FANTOFTVEIEN 44 6072 BERGEN
TELEFON 55286510 TELEFAX 55284140
E-Post: firmapost@miljoconsult.no