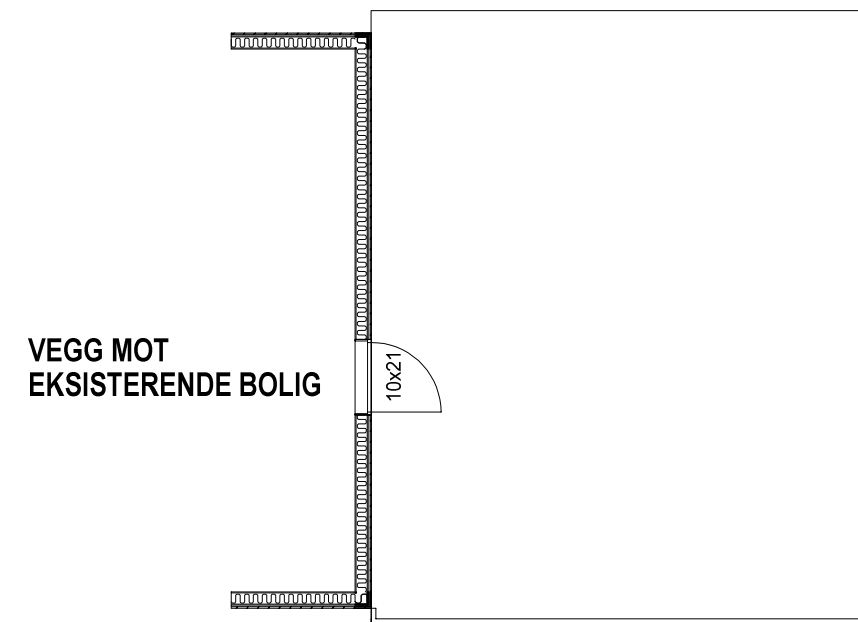
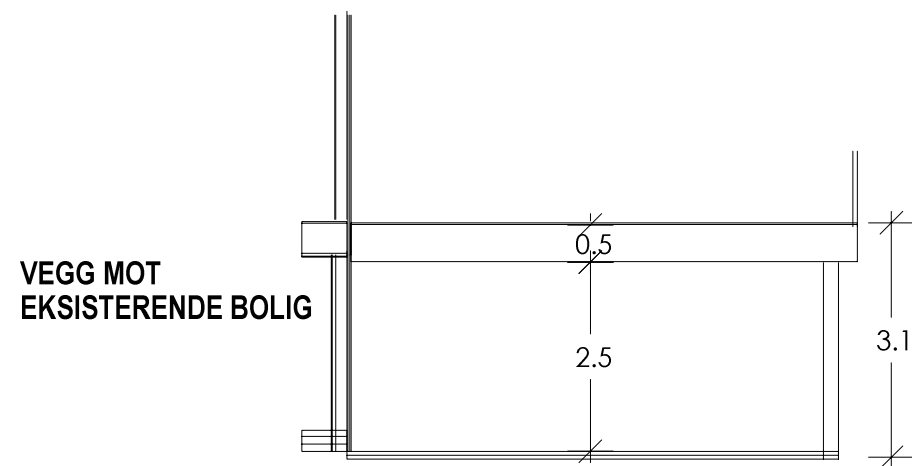


1.ETASJE GARASJE



2.ETASJE TAK



SNITT A-A