

A-1. Søknad om utslipp av sanitært avløpsvann fra hus og hytter

Søknaden skal benyttes for etablering av nye utslipp og vesentlig økning av eksisterende utslipp av sanitært avløpsvann jf. forskrift om begrensnig av forurensning av 01.06.2004 (forurensningsforskriften) kapittel 12. Søknadsskjemaet gjelder for utslipp fra bolighus, hytter, turist-bedrifter og lignende virksomhet med utslipp mindre enn 50 pe. Søknadsskjemaet gjelder også for utslipp av sanitært avløpsvann mindre enn 50 pe i tettbebyggelser som er større enn 2000 pe i innlandet og 10 000 pe ved kysten. Skjemaet gjelder ikke for påkobling til offentlig avløpsnett.

Informasjon:

Utslipp av sanitært avløpsvann er søknadspliktig jf. forurensningsforskriften kapittel 12. Søknad med alle nødvendige opplysninger vil bli behandlet av kommunen. Søknad i samsvar med standardkravene i kap. 12 behandles innen 6 uker, mens søknad om unntak fra standardkravene i kap. 12 behandles uten ubegrunnet opphold, men behandlingen kan ta mer enn 6 uker.

For prosjektering og utførelse av avløpsanlegget gjelder bestemmelsene i plan- og bygningslovens § 20-1 vedrørende søknad om tillatelse til tiltak, godkjenning av foretak og ansvarsrett. Bygging av anlegget kan først starte når det foreligger en igangsettingstillatelse fra kommunen.

1. Ansvarlig (søker)*:

Navn: STENDAL VVS AS	Telefon (dagtid): 56354455 / 40017963
Adresse: Blombakken 1	Postnr, poststed: 5911 ALVERSUND
E-post: post@stendalvvs.no	<input type="checkbox"/> Enkeltperson <input checked="" type="checkbox"/> Selskap/lag /sameie. Oppgi organisasjonsnr: 980626180

* Hvis ansvarlig søker ikke er den samme som ansvarlig eier (ansvarlig eier tilsvarende tiltakshaver i plan- og byggesaker) skal dette angis.

2. Søknaden gjelder:

<input checked="" type="checkbox"/> Nytt utslipp	<input checked="" type="checkbox"/> Helårsbolig, antall: 1	Installeres /er det vannklosett? <input checked="" type="checkbox"/> ja <input type="checkbox"/> nei
<input type="checkbox"/> Vesentlig økning av utslipp	<input type="checkbox"/> Fritidsbolig, antall:	
<input type="checkbox"/> Rehabilitering av eksisterende utslipp	<input type="checkbox"/> Annen bygning, antall: Spesifiser:	

3. Eiendom /byggested:

Gnr: 45	Bnr: 42	Adresse: Bergheim
Planstatus:	Samsvar med endelige planer etter plan og bygningsloven: <input checked="" type="checkbox"/> ja <input type="checkbox"/> nei	
	Hvis nei, foreligger samtykke fra kommunens planmyndighet: <input type="checkbox"/> ja, dato:	

4. Utslippssted:

Type: <input type="checkbox"/> Innsjø <input type="checkbox"/> Bekk/Elv <input type="checkbox"/> Elvemunning <input type="checkbox"/> Sjø <input type="checkbox"/> Stedegne løsmasser <input checked="" type="checkbox"/> Annet: <i>eksisterende sandfiltergrøft</i>
Navn på lokalitet:
Koordinater på utslippssted: Oppgi kartdatum (WGS 84, ESO 50, NGO 48, annet):
Utslippsdyp under laveste vannstand: minst 2 m <input type="checkbox"/> ja <input type="checkbox"/> nei, spesifiser: ____ m <input type="checkbox"/> ikke relevant
Utslippets størrelse i antall personekvivalenter: pe <i>5</i>

5. Rensegrad:

<input type="checkbox"/> Utslippssted i følsomt/normalt område (rensegrad jf. §12-8): Rensekrav for sanitært avløpsvann, utslippssted med brukerinteresser: a) <input checked="" type="checkbox"/> 90 % reduksjon av fosfor, 90 % reduksjon av BOF ₅ Rensekrav for sanitært avløpsvann, utslippssted med fare for eutrofiering/overgjødning: b) <input type="checkbox"/> 90 % reduksjon av fosfor og 70 % reduksjon av BOF ₅ Rensekrav for sanitært avløpsvann, utslippssted uten fare for eutrofiering/overgjødning: c) <input type="checkbox"/> 60 % reduksjon av fosfor og 70 % reduksjon av BOF ₅ Kun utslipp av gråvann, alle utslippssteder: <input type="checkbox"/> stedegne løsmasser eller tilsvarende, spesifiser: _____
<input type="checkbox"/> Utslippssted i mindre følsomt område (rensegrad jf. §12-9): Rensekrav for sanitært avløpsvann, utslipp til sjø: a) <input type="checkbox"/> 20 % reduksjon av suspendert stoff <u>eller</u> b) <input type="checkbox"/> 180 mg suspendert stoff/liter i restkonsentrasjon Kun utslipp av gråvann, utslipp til sjø: <input type="checkbox"/> urenset
<input type="checkbox"/> Det søkes unntak fra §§12-8 til 12-9, spesifiser i vedlegg B (se punkt 6)

<p>Type renseanlegg:</p> <p><input type="checkbox"/> Urenset, direkte utslipp</p> <p><input type="checkbox"/> Slamavskiller</p> <p><input type="checkbox"/> Infiltrasjonsanlegg</p> <p><input type="checkbox"/> Filterbed/Konstruert våtmark</p> <p><input type="checkbox"/> Biologisk minirensanlegg</p> <p><input type="checkbox"/> Kjemisk minirensanlegg</p> <p><input checked="" type="checkbox"/> Kjemisk/biologisk minirensanlegg</p> <p><input type="checkbox"/> Sandfilteranlegg</p> <p><input type="checkbox"/> Tett tank for svartvann og gråvannsfiler</p> <p><input type="checkbox"/> Biologisk toalett og gråvannsfiler</p> <p><input type="checkbox"/> Tett tank (for alt avløpsvann)</p> <p><input type="checkbox"/> Tett tank for svartvann</p> <p><input type="checkbox"/> Biologisk toalett</p> <p><input type="checkbox"/> Annen løsning, spesifiser:</p>	<p>Tillegg for minirensanlegg:</p> <p>CE-merke (EN12566-3): <input type="checkbox"/> ja <input type="checkbox"/> nei</p>
<p>Anleggets dimensjonerte størrelse i antall personekvivalenter: pe <u>5</u></p>	

6. Vedlegg til søknaden:

A. Navn på nøytral fagkyndig (person/firma) som har bistått med valg av rensemetode og/eller dokumentasjon av rensegrad	<input checked="" type="checkbox"/> ja <u>stendal vus AS</u>
B. Begrunnelse for ønske om unntak fra §§ 12-7 til 12-13 og relevant dokumentasjon	<input type="checkbox"/> ja <input checked="" type="checkbox"/> ikke relevant
C. Dokumentasjon av rensegrad jf. § 12-10 og beskrivelse av anlegg	<input checked="" type="checkbox"/> ja
D. Plassering av avløpsanlegg, utslippssted, eiendomsgrenser og vegadkomst på kart i målestokk 1:5000 eller større	<input checked="" type="checkbox"/> ja
E. Liste over eiendommer tilknyttet avløpsanlegget med gnr., bnr. og adresse	<input type="checkbox"/> ja <input checked="" type="checkbox"/> ikke relevant
F. Oversikt over interesser som blir berørt (drikkevannsforsyning, næringsvirksomhet, rekreasjon etc). Beskrivelse av tiltak for å motvirke interessekonflikter og tiltak for å ivareta helse og miljø	<input type="checkbox"/> ja
G. Oversikt over hvem som er varslet	<input type="checkbox"/> ja <input checked="" type="checkbox"/> ikke relevant
H. Eventuelle mottatte klager/protester	<input type="checkbox"/> ja <input checked="" type="checkbox"/> ikke relevant

7. Eventuelle merknader (ikke obligatorisk):

Kunden har ein betong tank som nå lekker skal monteres ned Renseanlegg på andre siden av huset og inn på eksisterende rør som går gjennom veien og inn på eksisterende sandfiltergrøft.

Gnr. xxx, bnr. xxx i xxxx kommune

8. Underskrift og erklæring:

Jeg forplikter meg til å følge bestemmelsene i forurensningsforskriften og enkeltvedtak i henhold til forurensningsforskriften. Som ansvarlig eier er jeg ansvarlig for forskriftsmessig drift og vedlikehold.

Dato:

Underskrift ansvarlig eier:

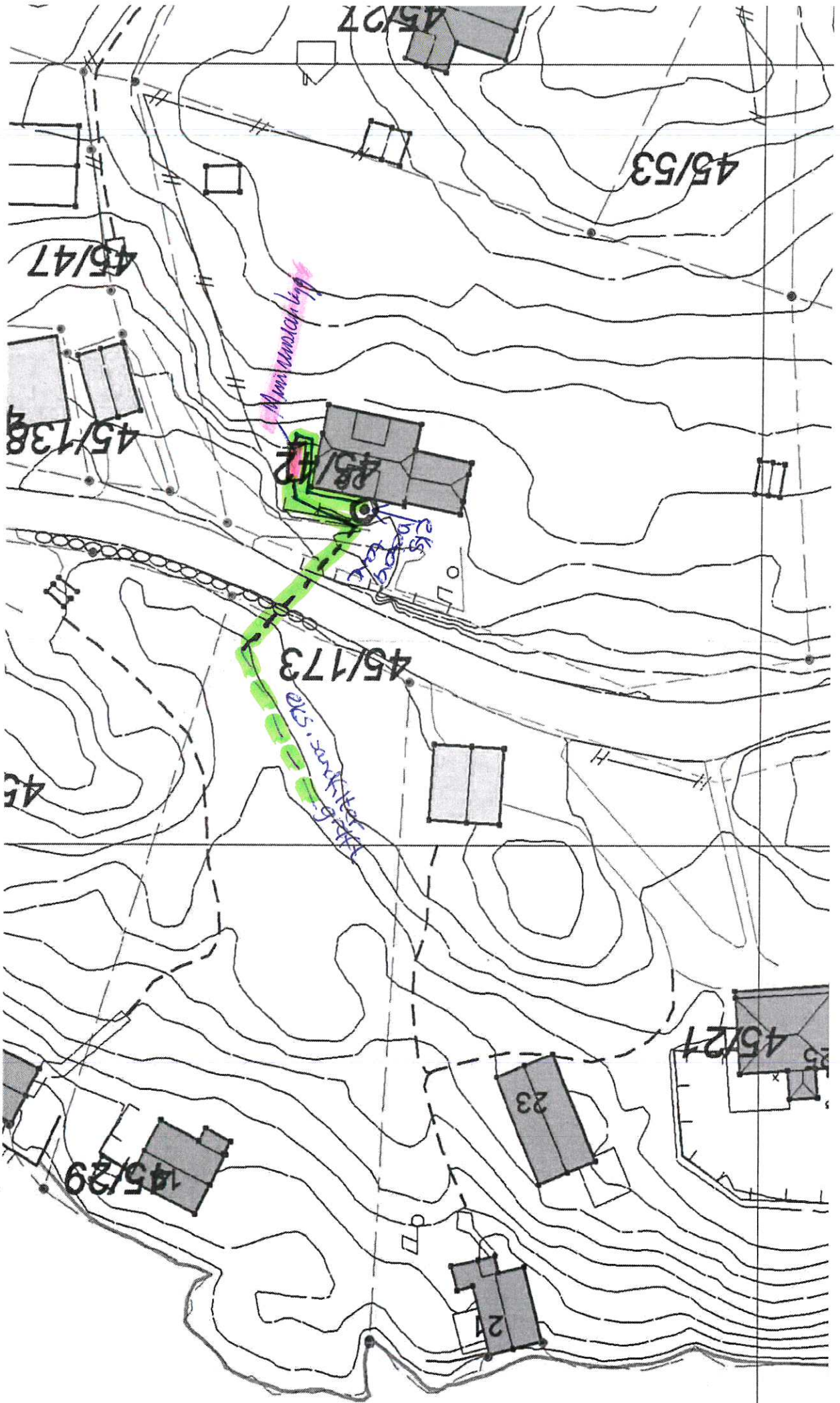
Gjentas med blokkbokstaver:

X

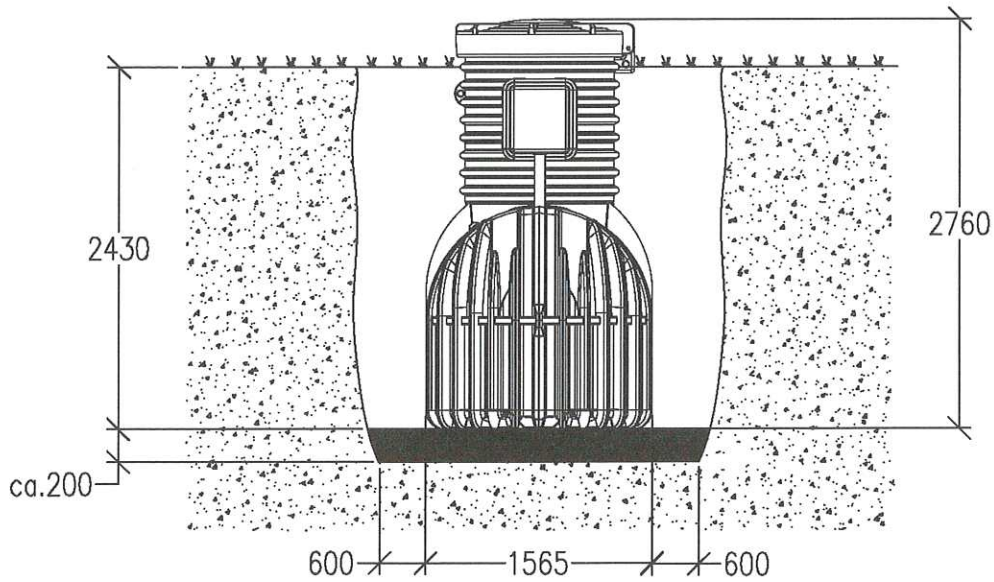


Konrad Kuit 10

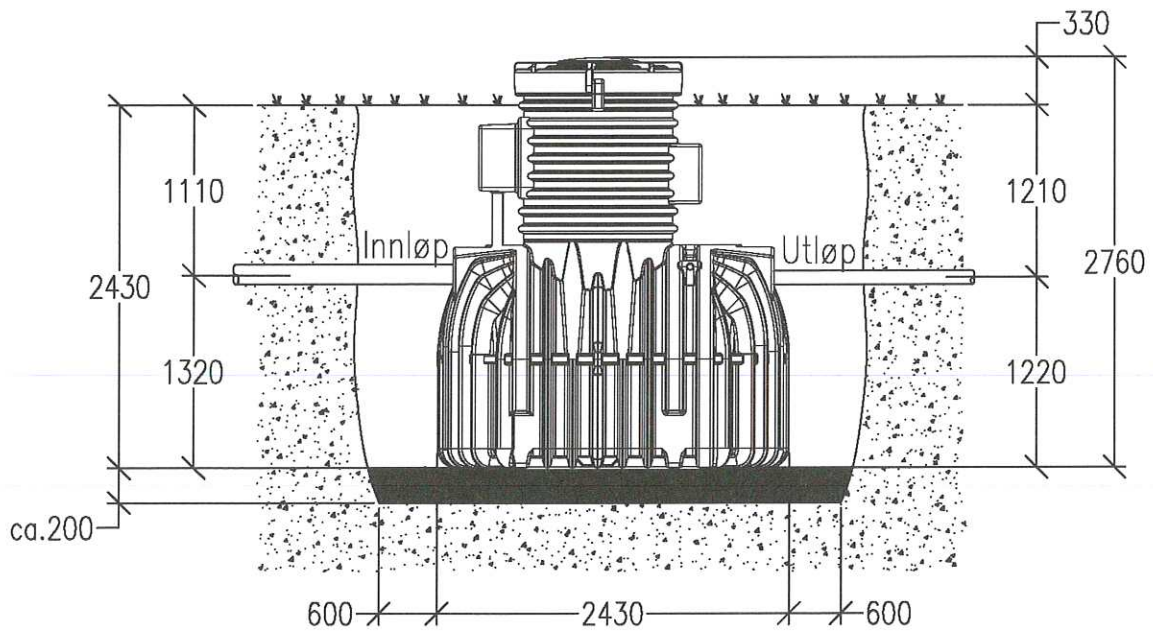
9. Kommunens merknader:



BIOVAC FD 5N (PEH)



Figur 1



Figur 2

SINTEF Byggforsk bekrefter at

Biovac minirensanlegg 5 - 50 p.e.

tilfredsstillers krav til produktdokumentasjon gitt i Plan- og Bygningsloven og tilhørende Forskrift om tekniske krav til byggverk (TEK10) med egenskaper, bruksområder og betingelser for bruk som angitt i dette dokumentet

1. Innehaver av godkjenningen

Goodtech Environment AS, Farexveien 19, 2016 Frogner.

2. Produsent

Goodtech Environment AS.

Mottakstanker for 5 og 10 personekvivalenter (p.e.) i GUP er produsert av Fiberprodukt AS. Mottakstanker for 15-45 p.e. er produsert av Vestfold plastindustri AS. Reaktortanker i PE (polyetylen) er produsert av Cipax for samtlige anleggsstørrelser.

3. Produktbeskrivelse

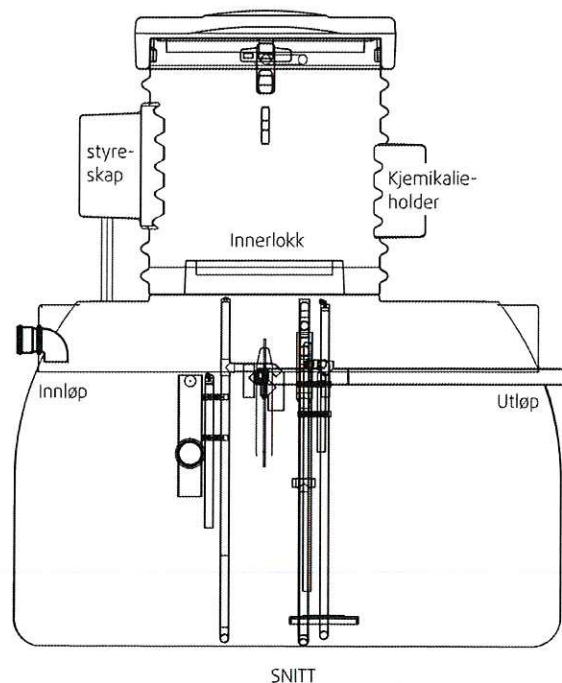
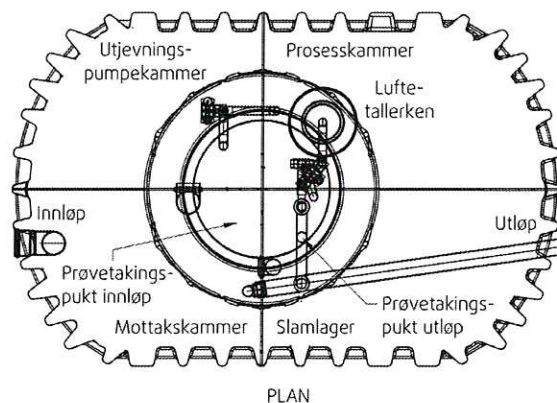
Renseanlegg for avløpsvann for inntil 50 p.e. i hht krav gitt i NS-EN 12566-3:2005+A1:2009+NA:2009 (med nasjonalt tillegg). Anlegget leveres i flere størrelser ut fra antall p.e. som anlegget skal belastes med.

Materiavalg

Mottakstanker er produsert i GUP eller PE, reaktor tanker er produsert i polyethylene.

Type renseprosess

Produktet er et lavt belastet aktivslam-anlegg med simultanfelling. Anlegget består av mottaks- og forsedimenteringskammer, pumpe- og utjevningskammer, reaktor kammer og slamlager. Anlegget operer satsvis slik at samme mengde vann behandles i reaktortanken for hver syklus (Sequencing batch reactor(SBR)).



Figur 1. Plan og snitt av renseanlegget

SINTEF Byggforsk er norsk medlem i European Organisation for Technical Approvals, EOTA, og European Union of Agrément, UEAtc

Referanse: Godkj. 3C0763.01 Kontr. 3C0763.02

Emne: Minirensanlegg

 Hovedkontor:
 SINTEF Byggforsk
 Postboks 124 Blindern – 0314 Oslo
 Telefon 22 96 55 55 – Telefaks 22 69 94 38

 Firmapost: byggforsk@sintef.no
 www.sintef.no/byggforsk

 Trondheim:
 SINTEF Byggforsk
 7465 Trondheim
 Telefon 73 59 30 00/33 90 – Telefaks 73 59 33 50/80

4. Bruksområder

Godkjenningen er begrenset til bruk for rensing av avløpsvann fra husholdninger for 5 til 50 pe.

Oppnådde renses effekter i tester i henhold til DNV's norm for typegodkjenning av minirensesanlegg, som ansees likeverdig med NS-EN 12566-3, tilfredsstillende forurensningsforskriftens krav til bruk i følsomt og normalt område med brukerinteresser i tilknytning til resipienten. Det vil si at anlegget kan brukes på utslippssted i områder der det stilles krav om minimum 90 % reduksjon av fosfor og 90 % reduksjon av BOF.

5. Egenskaper

Bæreevne

Tilfredsstillende krav til bæreevne i hht EN 12566-3. Anlegget er ikke designet for trafikklast.

Bestandighet

Råmaterialet for produksjon av GUP og PE tanker tilfredsstillende krav til bestandighet i henhold til NS-EN 12566-3.

Vanntetthet

Tilfredsstillende krav til vanntetthet i henhold til NS-EN 12566-3.

6. Miljømessige forhold

Miljødeklarasjon

Det er ikke utarbeidet egen miljødeklarasjon i henhold til ISO 21930 for Biovac minirensesanlegg.

Helse- og miljøfarlige kjemikalier

Produktet inneholder ingen prioriterte miljøgifter, eller andre relevante stoffer i en mengde som vurderes som helse- og miljøfarlige. Fellingskjemikaliene er en sur løsning, og dette må en ta hensyn til ved håndtering. Løsningen kan være jern- og/eller aluminiumbasert, og både pga pH og jern/aluminiumsinnhold, må en sikre seg mot spill av kjemikalier.

Påvirkning på jord og grunnvann

Utlekkingen fra produktet er bedømt til å ikke påvirke jord og grunnvann negativt.

Avfallshåndtering/gjenbruksmuligheter

Fordi anlegget vil inneholde rester av biomasse, skal produktet i utgangspunktet sorteres som farlig avfall på byggeplass/ved avhending og leveres til godkjent mottak for farlig avfall. Anlegget består av polyetylen, glassfiberarmert umettet polyester (GUP), elektriske komponenter og motorer, og dette kan kildesorteres etter rengjøring på byggeplass/ved avhending og leveres til godkjent avfallsmottak der det kan materialgjenvinnes.

7. Betingelser for bruk

Prosjektering

Anlegget er standardisert og valg av størrelse gjøres ut fra antall p.e. anlegget skal belastes med.

Montasje

Montasje og utførelse av anlegget skal være i henhold til produsentens anvisninger.

Vedlikehold/renhold

I henhold til drifts- og vedlikeholdsavtale.

Transport og lagring

I henhold til installasjonsveiledning.

Drift/service

For ferdig anlegg skal det inngås skriftlig drifts- og vedlikeholdsavtale mellom anleggseier og anleggsleverandør i henhold til forurensningsforskriftens bestemmelser.

Temperaturbegrensninger

Ved bruk i Norge er det ingen temperaturbegrensninger. Rensesanlegget er testet under forhold som er representative for husholdningsavløp i Norge.

8. Produksjonskontroll

Fabrikkfremstillingen av Biovac minirensesanlegg produsert av Goodtech Environment AS, er underlagt overvåkende produksjonskontroll i henhold til kontrakt med SINTEF Byggforsk om Teknisk Godkjenning.

9. Grunnlag for godkjenningen

Godkjenningen er basert på følgende dokumentasjon:

- PIA, Test Report No. PIA2016-266B07 (Januar 2017) (Renseeffekt).
- "Energy rapport – Biovac AS – Typeprøving av minirensesanlegg", Rapport nr. 2008-3312 fra Det Norske Veritas.
- "Rapport – Laminattesting 2010 – Vestfold plastindustri AS", Rapport nr. 2008-3427 fra Det Norske Veritas.
- "Teknisk rapport – Vestfold plastindustri AS – Prøving av slamavskillere", Rapport nr. 2008-3342 fra Det Norske Veritas.
- Beskrivelse for levering og montering av Biovac 1-hus minirensesanlegg for nedgravning. 16.08.2006.
- Transport- og nedleggingsanvisning for Biovac FD 10N minirensesanlegg for nedgravning. 29.04.2008.
- Anvisning for nedlegging av mottakstank og utforming for anleggsrom for Biovac ett-husanlegg, type FD 5 pg to-husanlegg, Type FD10. 29.04.2008.
- Drifts og vedlikeholds instruks for Biovac FD 5N og FD 10 N.
- Driftsinstruks for Biovac minirensesanlegg 1 og 2 hus (FD 5-10 p.e.). 18.11.1993.
- Driftsinstruks for Biovac minirensesanlegg 3-7 hus (FD 15-45 p.e.).