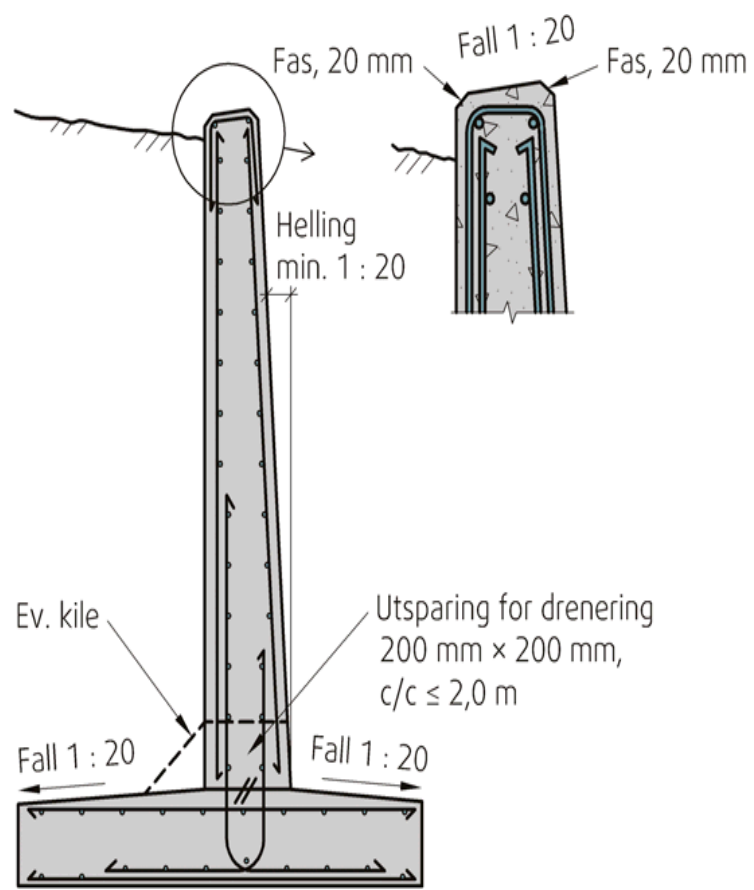
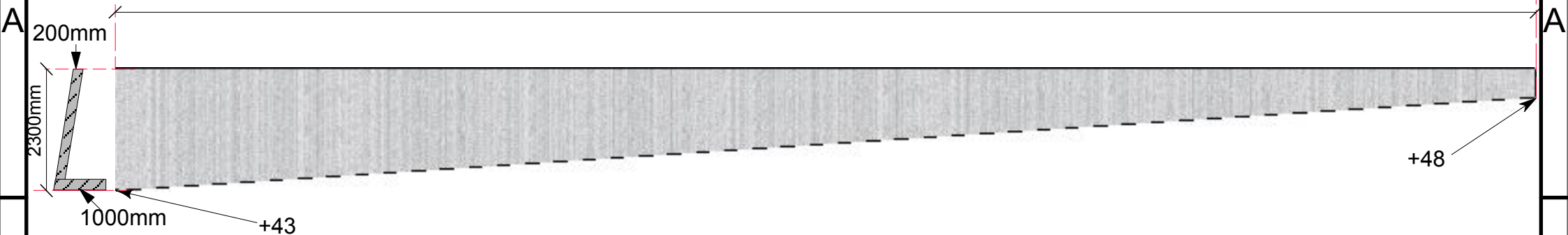


Forstøtningsmur mot nabo i øst

Oppris og snitt

27000mm



NBI . 517.342

Tomannsbolig for Mjuebakkane AS
På Tomt.nr1 og 2
Gnr.9.Bnr.28
i Meland kommune
Tegn.Byggm.Steinar Thunold
M.1:100

