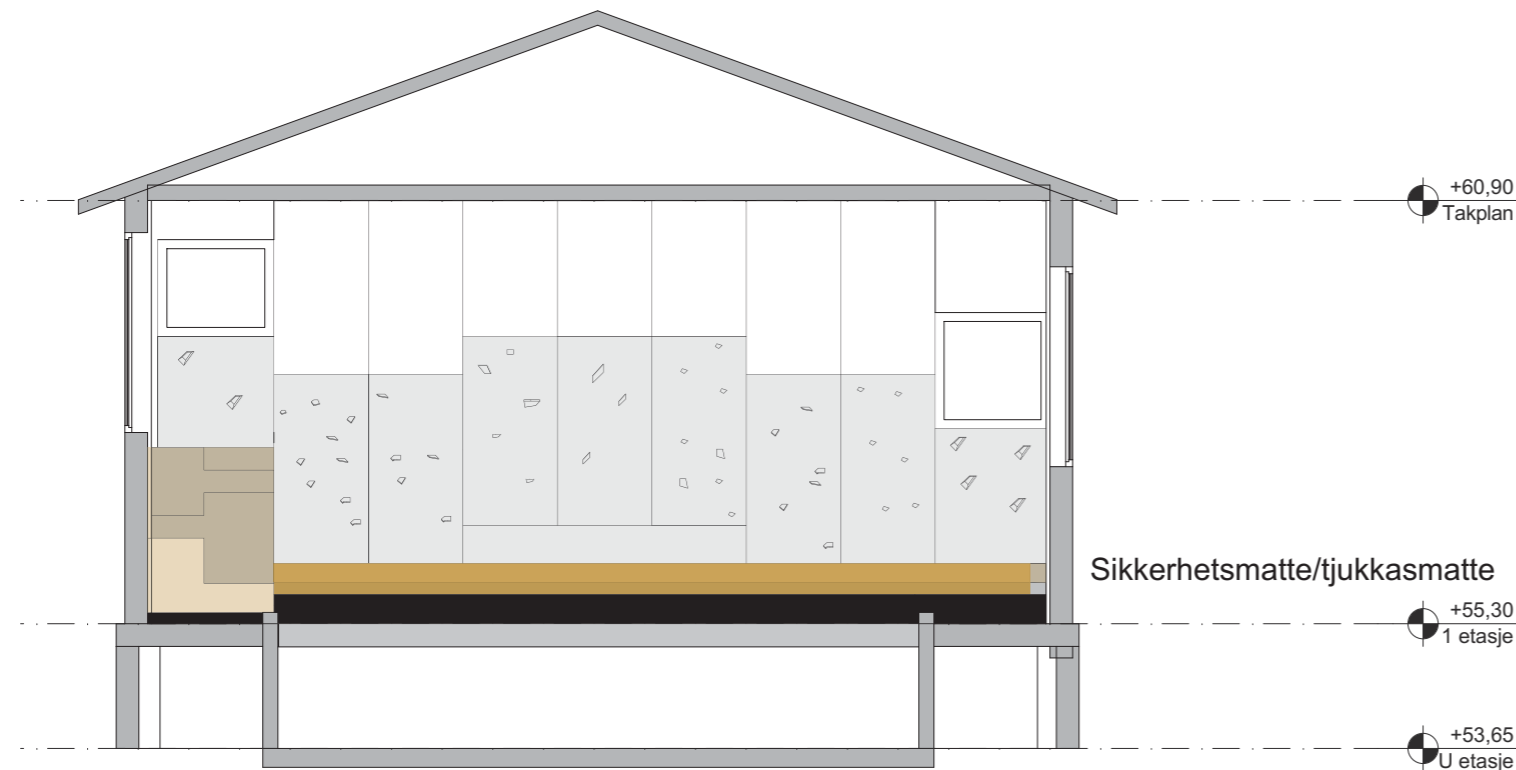
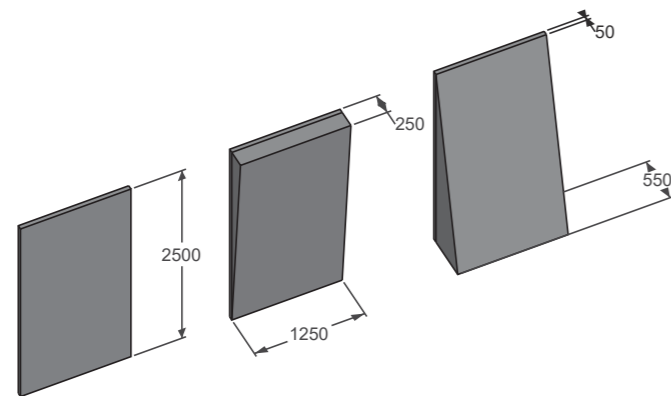


Svømmehall // Buldrevegg

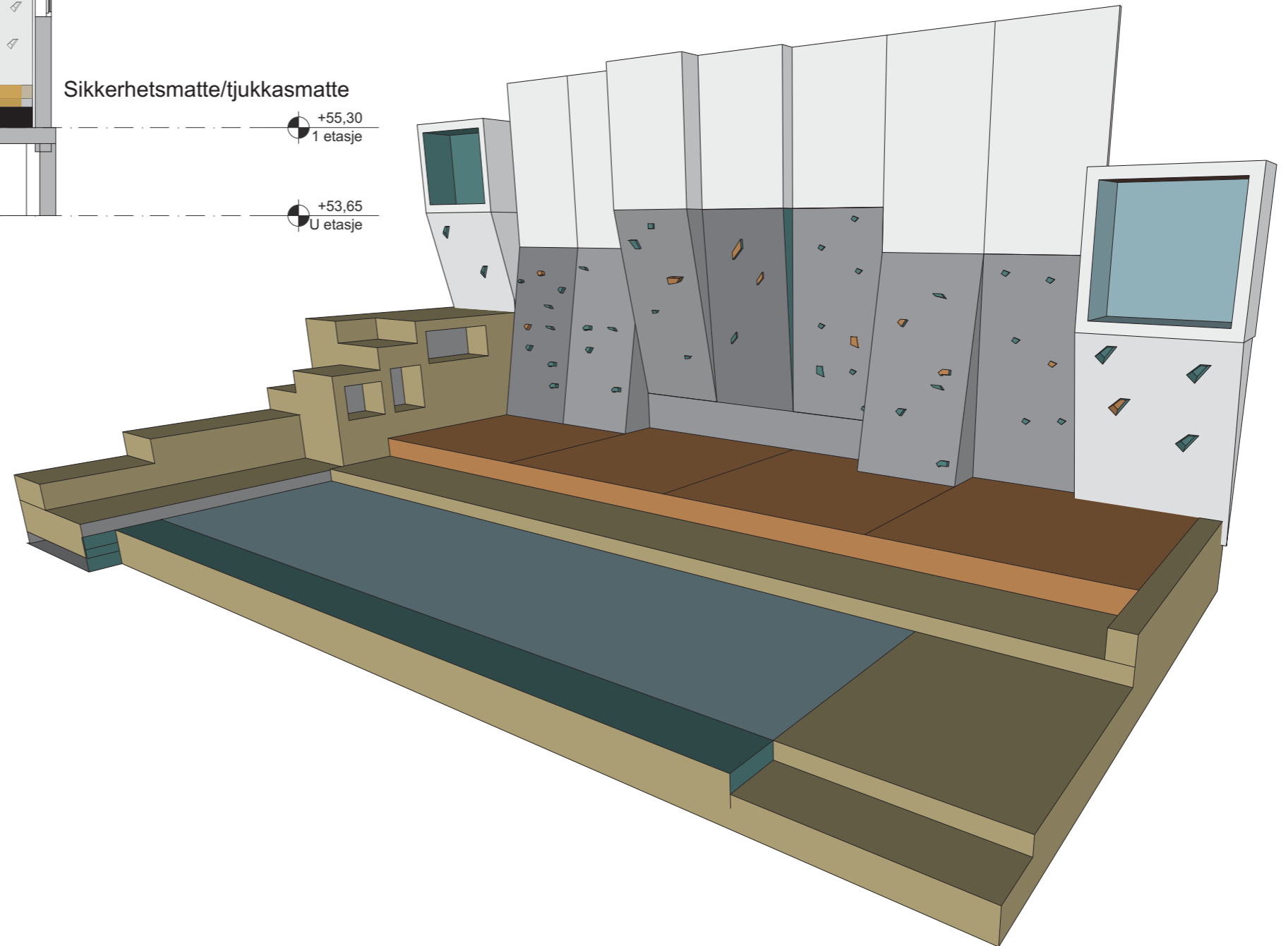


Bygges opp av trekonstruksjon innfestet i murvegg, kledd med finerplater. Eller ferdig monterbare klatreplater 2500x1250 mm, 7 stk. Tjukkasmatter 2500x2500 mm, 4 stk. Ved siden av hoved klatrevegg to moduler med "sittevindu".



Klatreplater har overheng 0, 250 mm og 550 mm utstyrt med klatrepunkt.

Turnmatte 2000x8500 mm.



NB! Mål må kontrolleres på stedet.

**MOLDEN
ARKITEKTER AS**

**Svømmehall // Snitt D // Klartevegg
Sagstad skule // Fysak**
Meland kommune

Korrigert dato:
01.10.2018

Tegnet dato:
14.05.2018

Tegner:
KV

Prosjektnr.:
18-04

Kontroll
EM

Målestokk:
1:100

Arkstørrelse:
A3

Gnr./Bnr.:
24/27

Adresse:
Sagstadvegen 76

Tegningsnr.:
A30-4 Svømmehall // Snitt D
// Klartevegg

Fase:
Arbeidstegninger