
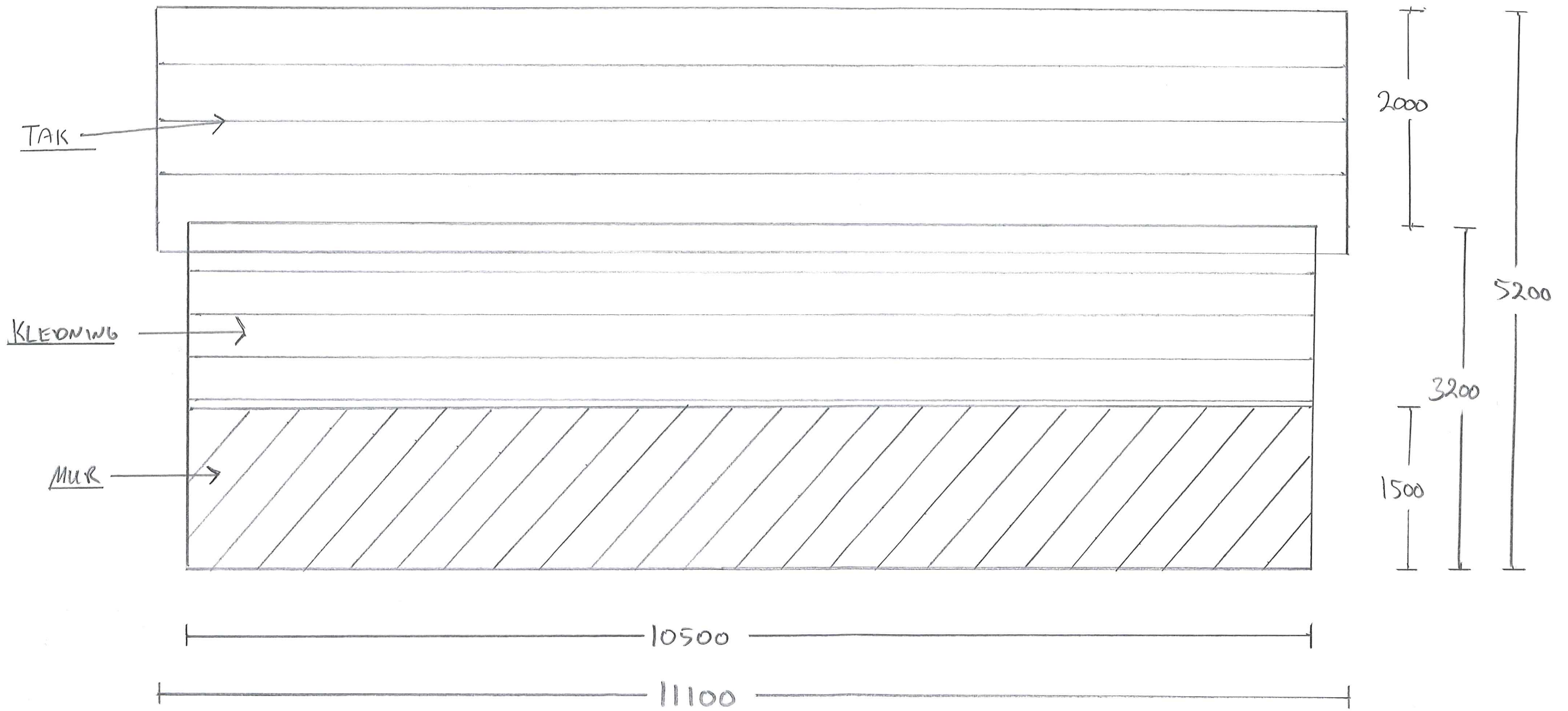


VEDLEGG E  
SIDE 6 av 7

S

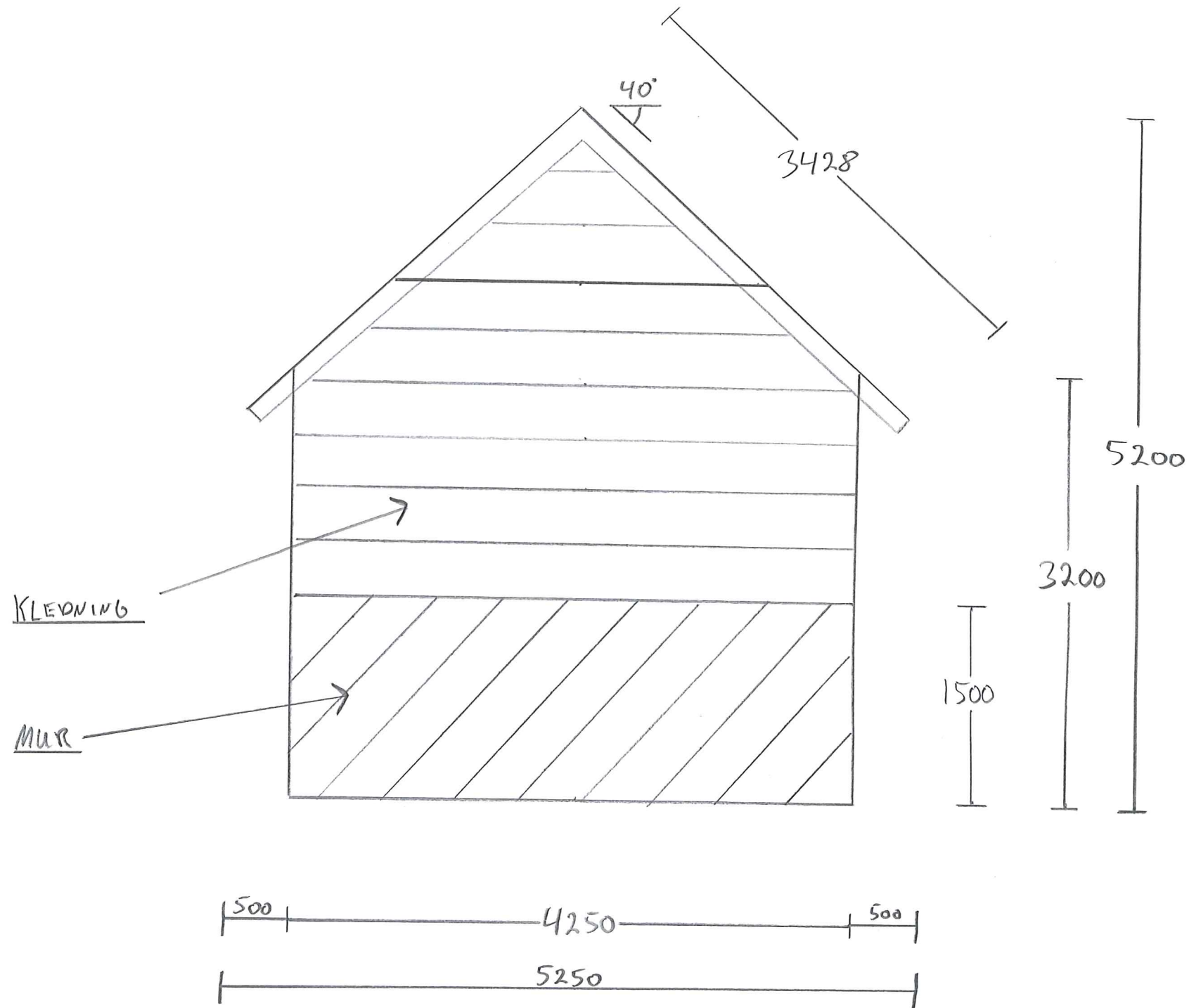
MELAND KOMMUNE  
Godtcekt 24/7-2015  
Saksnr. DNT sak 276/2015  
Sakshandsamar e.f. 



1:40

VEDLEGG E  
SIDE 5 av 7

Ø



MELAND KOMMUNE  
Godteke 24/7-2015  
Saksnr. DNT sak 276/2015  
Sakshandsamar e.f.

1:40