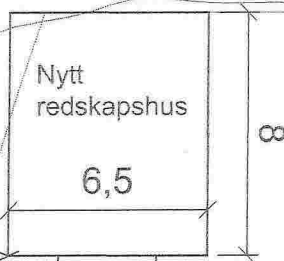


49/12

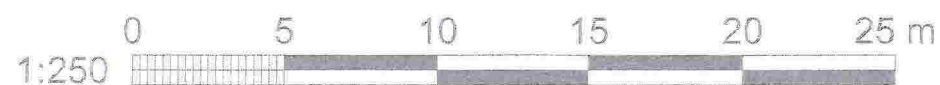
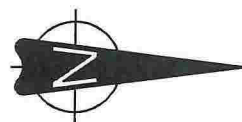
49/13

129B

49/11



Formålsgrænse



2016-04-12

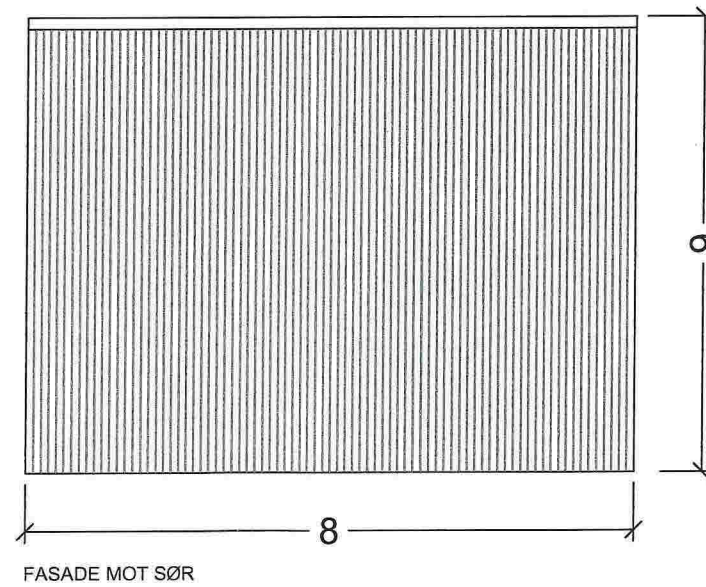
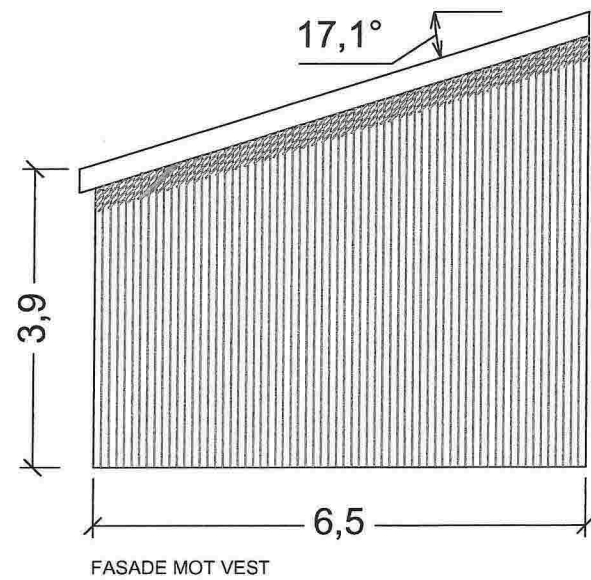
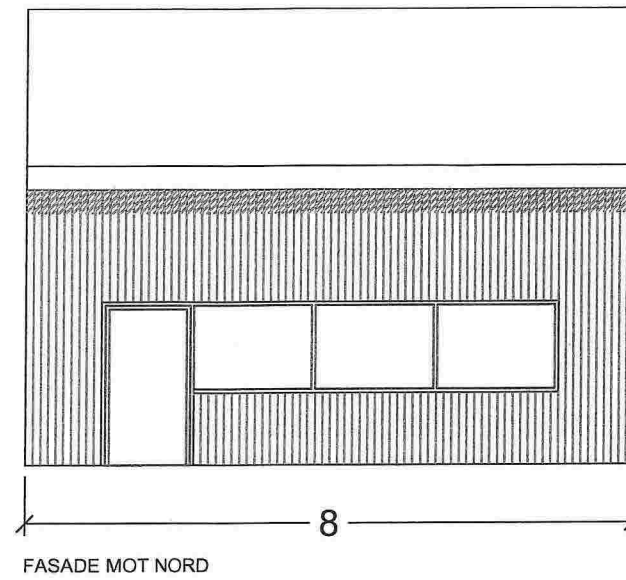
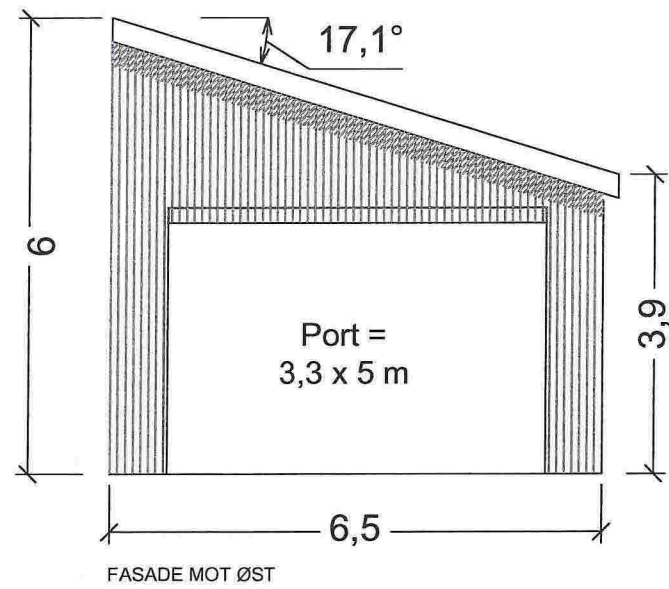
Dette dokumentet er utarbeidet av Norconsult AS som del av det oppdraget som fremgår nedenfor. Opphavretten tilhører Norconsult AS. Dokumentet må bare benyttes til det formål som oppdragsavtalen beskriver, og må ikke kopieres eller gjøres tilgjengelig på annen måte eller i større utstrekning enn formålet tiler.

Bjørn Ove Iden Målestokk: 1:250 (A3)

Alle mål i meter

REDSKAPSHUS OG BRYGGE
PLAN

Norconsult	Oppdragsnummer	Tegningsnummer	Revisjon
	5001992	-	



2016-04-12

Dette dokumentet er utarbeidet av Norconsult AS som del av det oppdraget som fremgår nedenfor. Opphavstetten tilhører Norconsult AS. Dokumentet må bare kopieres til det formål som oppdragsavtalen beskriver, og må ikke kopieres eller gjøres tilgjengelig på annen måte eller i større utstrekning enn formålet tilsier.

Bjørn Ove Iden Målestokk
1:100 (A3)

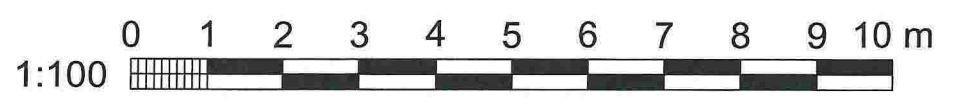
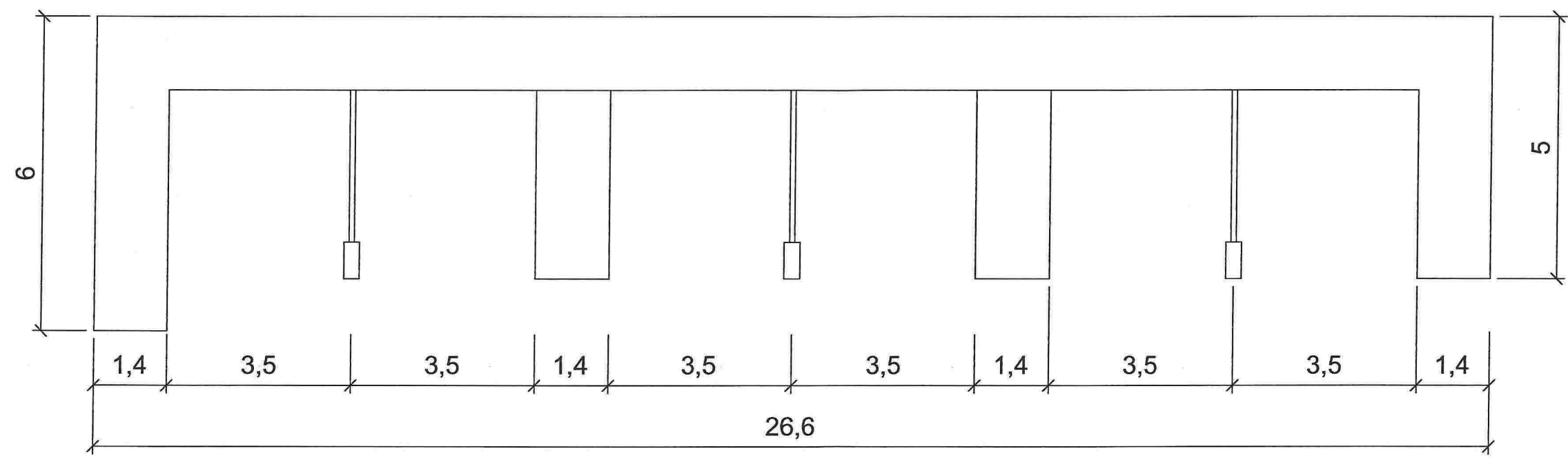
Alle mål i meter

REDSKAPSHUS OG BRYGGE
FASADER REDSKAPSHUS

Norconsult	Oppdragsnummer	Tegningsnummer	Revisjon
	5001992	-	



N:\51619151\920\BIM\Arv\plan\Planbistand Bjørn Iden\Brygge og redskapshus.dwg - Aa1.Cr - Plottet: 2016-04-12, 10:58:34 - LAYOUT = BRYGGE - XREF = Grunnleggskart



2016-04-12

Dette dokumentet er utarbeidet av Norconsult AS som del av det oppdraget som fremgår nedenfor. Opphavretten tilhører Norconsult AS. Dokumentet må bare benyttes til det formål som oppdragsavtalen beskriver, og må ikke kopieres eller gjøres tilgjengelig på annen måte eller i større utstrøking enn formålet illoer.

Bjørn Ove Iden Målestokk
1:100 (A3)

Alle mål i meter

REDSKAPSHUS OG BRYGGE
PLAN BRYGGE

Norconsult 	Oppdragsnummer	Tegningsnummer	Revisjon
	5001992	-	