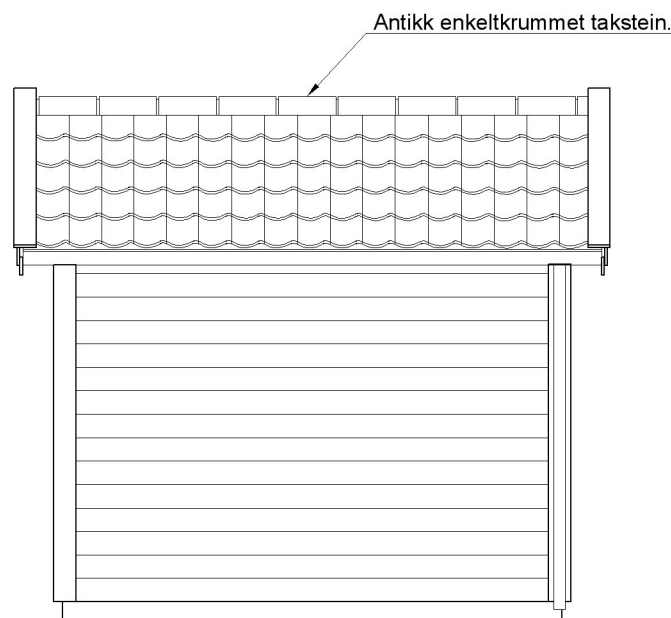
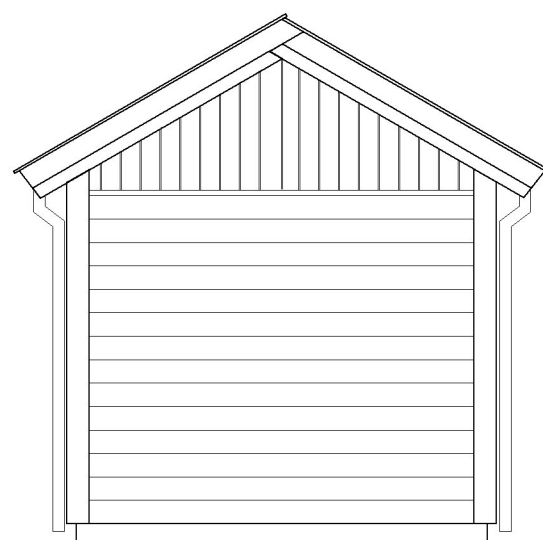


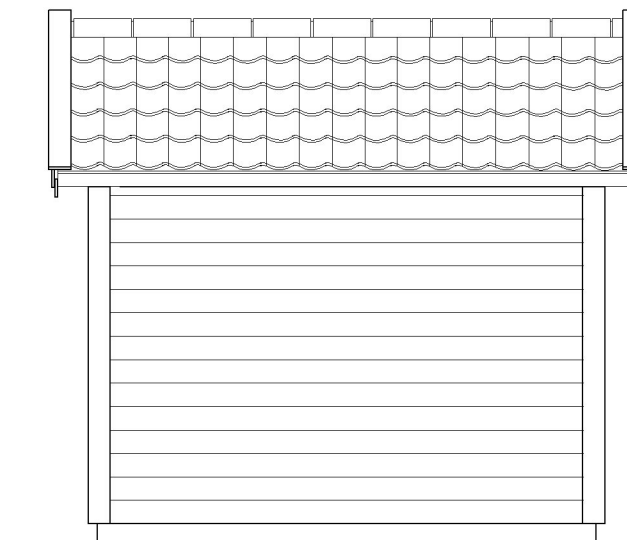
Fasade mot øst



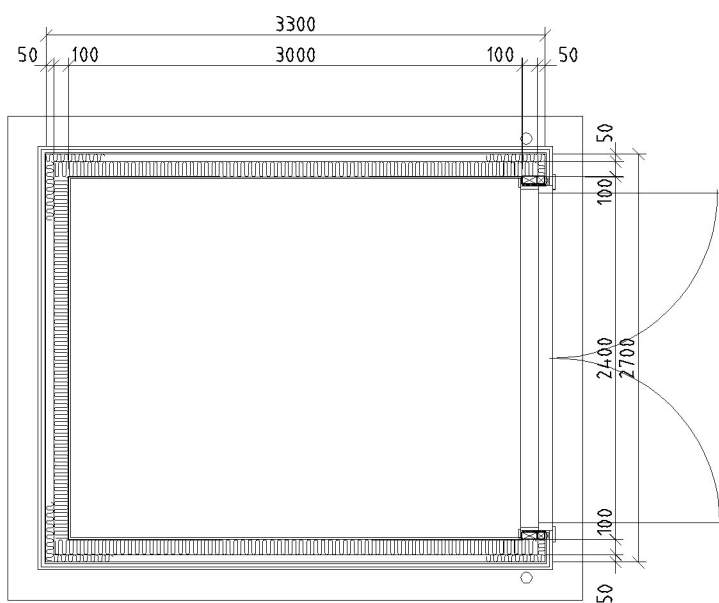
Fasade mot sør



Fasade mot vest



Fasade mot nord



Plan
150

Merknad

Farge vegger
Vestlandsrød 2142

Rev.	Tekst:	Rev.dato:	Kontr:
00-			
-			
-			
-			
-			
-			
-			
-			

ANBUDSTEGNING



Prosjekt:
FREKHAUG PUMPESTASJON
Oppdragsgiver:
MELAND KOMMUNE

Frekhaug pumpestasjon
Plan og fasader

Oppdragsleder: TS	Tegn: AA	Målestokk: A3 / 1:50
Oppdragsnr.: 533956	Kontr.: TS	Dato: 10.02.2014

Tegn. nr. AF	Løpenr. 001	Rev. 01-A
Fag Type Etg.	Løpenr.	