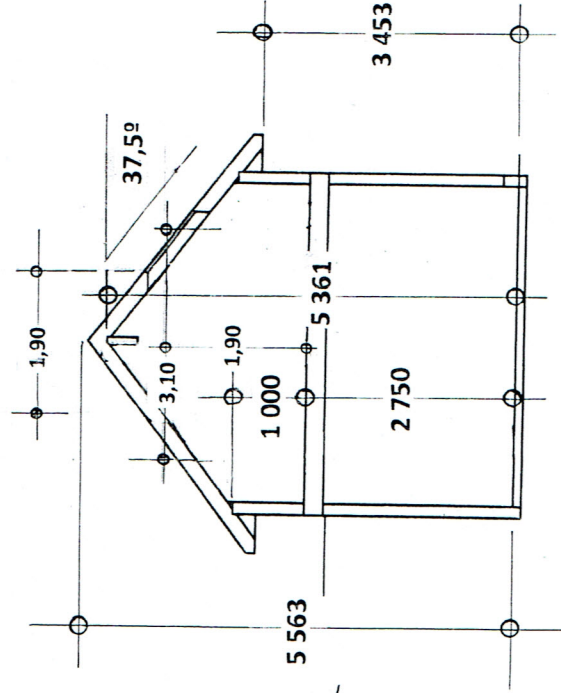
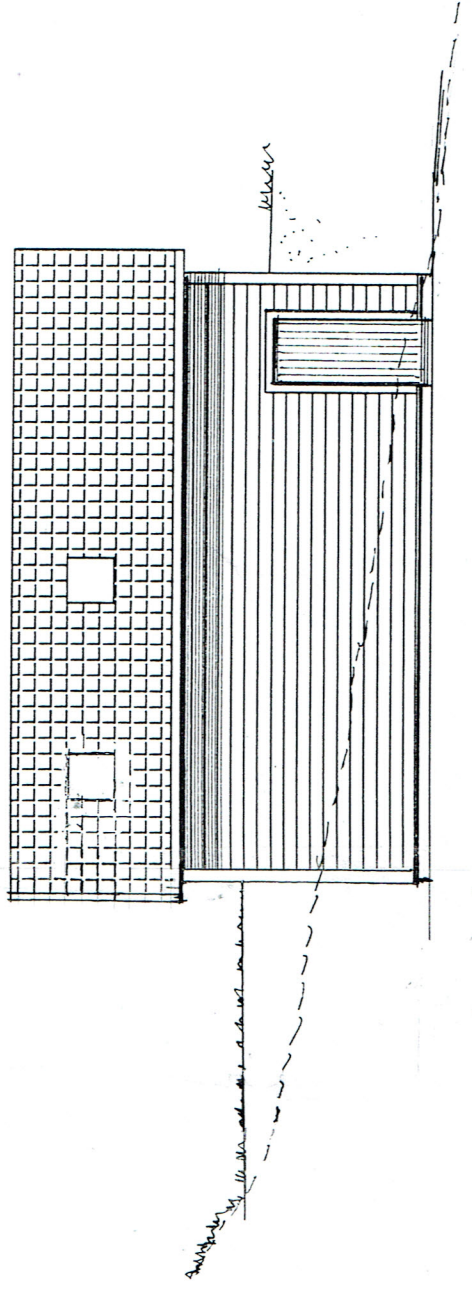


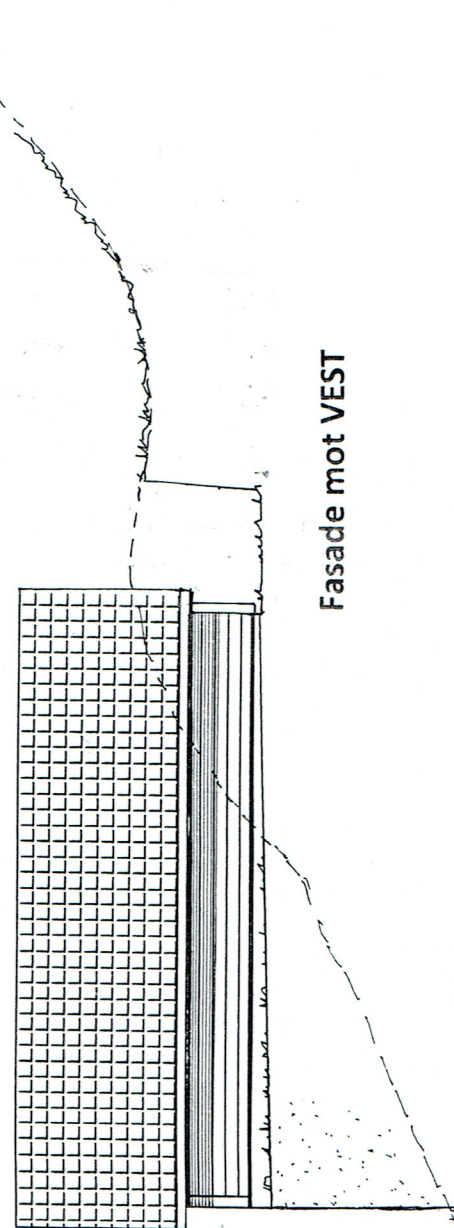
BYA 49,5 m<sup>2</sup>  
 BTA 49,5 m<sup>2</sup>  
 BRA 80 m<sup>2</sup>



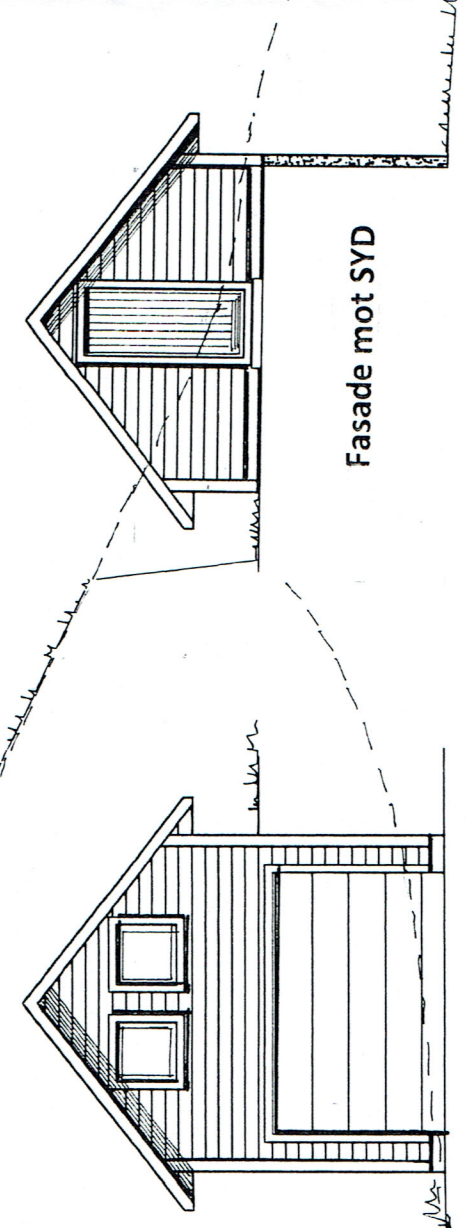
SNITT



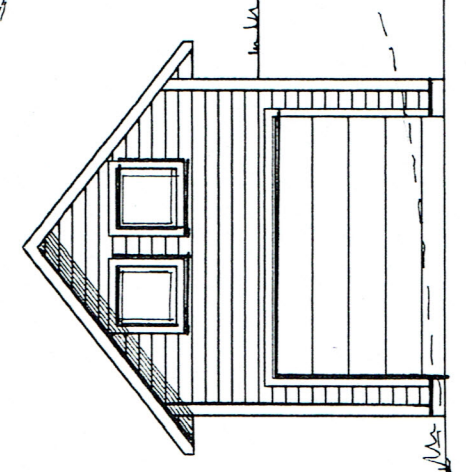
Fasade mot ØST



Fasade mot VEST



Fasade mot SYD

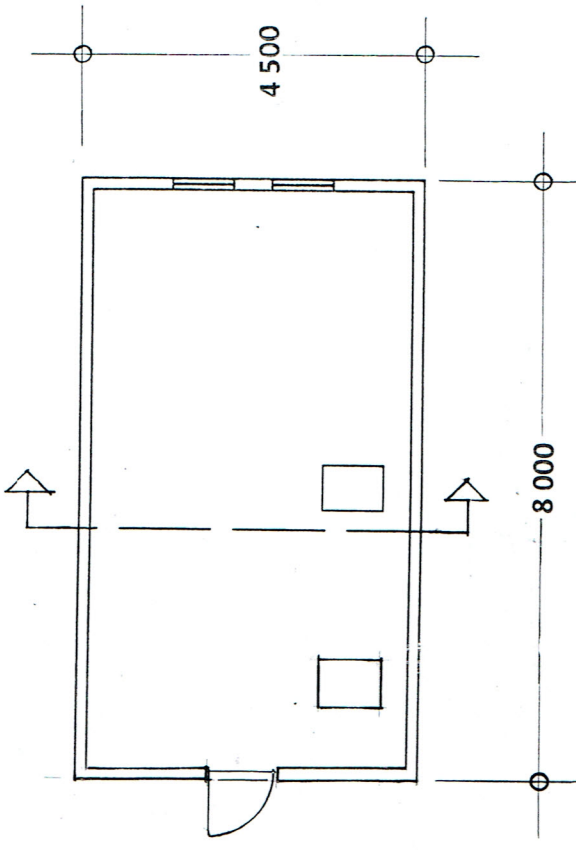
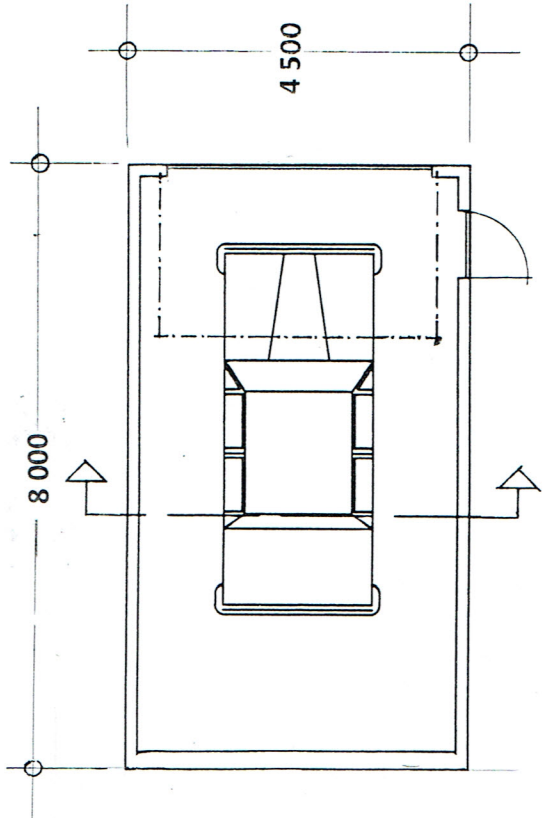


Fasadfe mot NORD

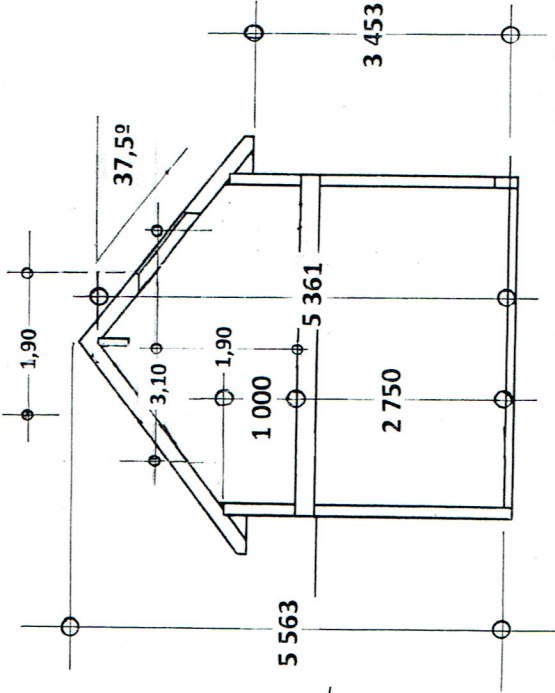
Prosj. garasje på Gnr. 10, Bnr. 255 i Meland kommune

Plan, Snitt – og Fasader i Mål = 1 : 100

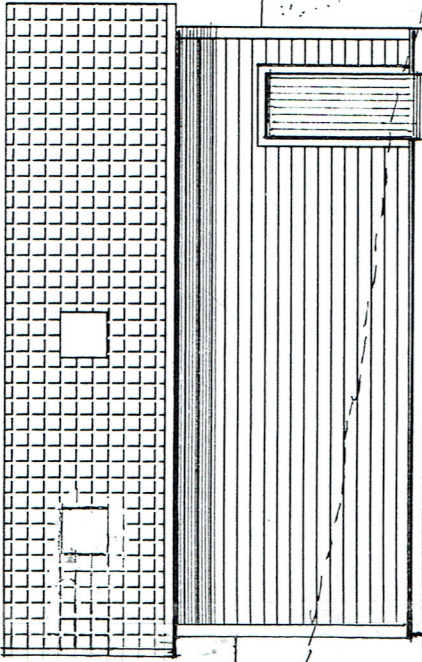
Isdalstø, 31. 08. 2016  
 Rettet : 02.02.2017



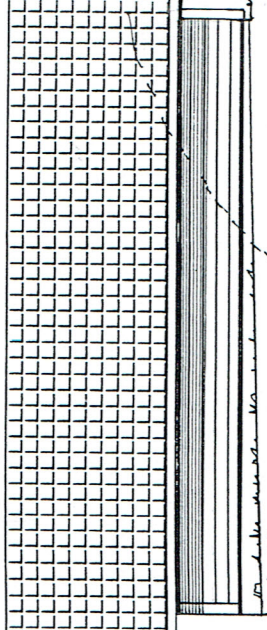
BYA 49,5 m<sup>2</sup>  
 BTA 49,5 m<sup>2</sup>  
 BRA 80 m<sup>2</sup>



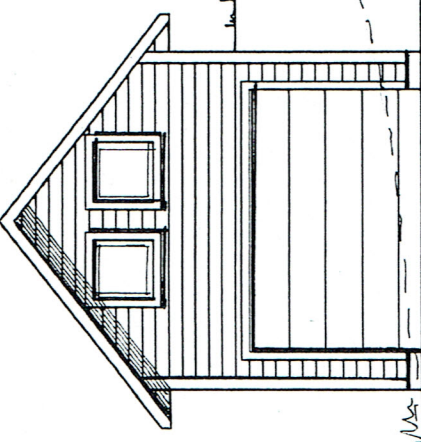
SNITT



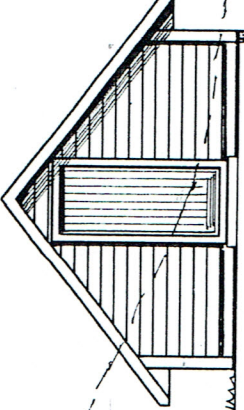
Fasade mot ØST



Fasade mot VEST



Fasade mot NORD



Fasade mot SYD

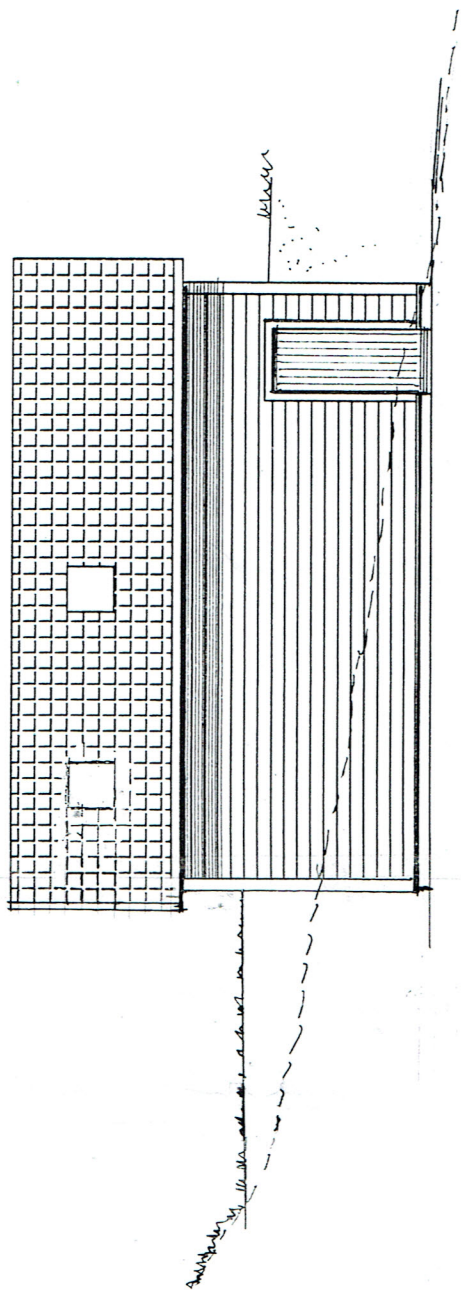
Prosj. garasje på Gnr. 10, Bnr. 255 i Meland kommune

Plan, Snitt – og Fasader i Mål = 1 : 100

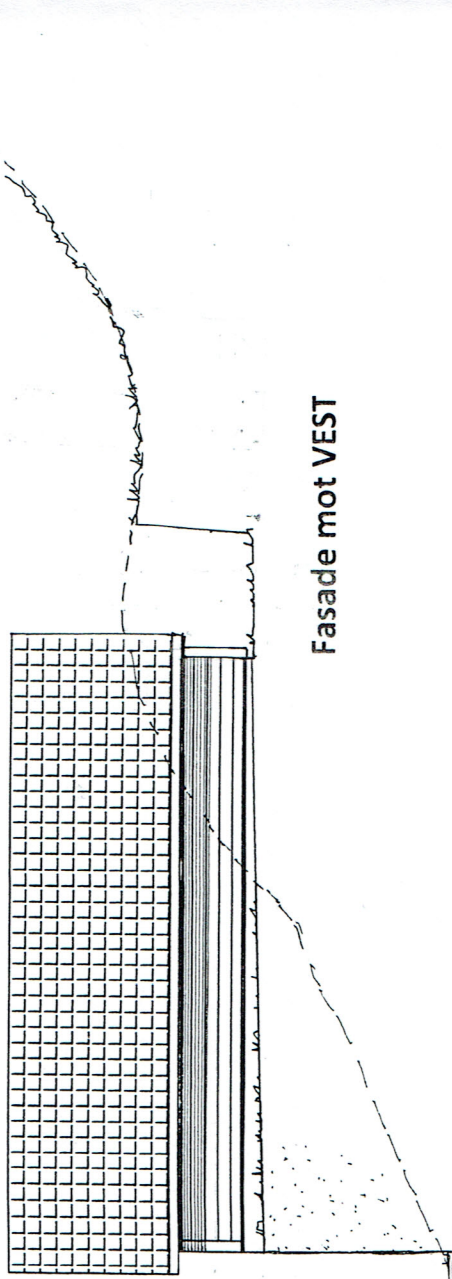
Isdalstø, 31. 08. 2016  
 Rettet : 02.02.2017



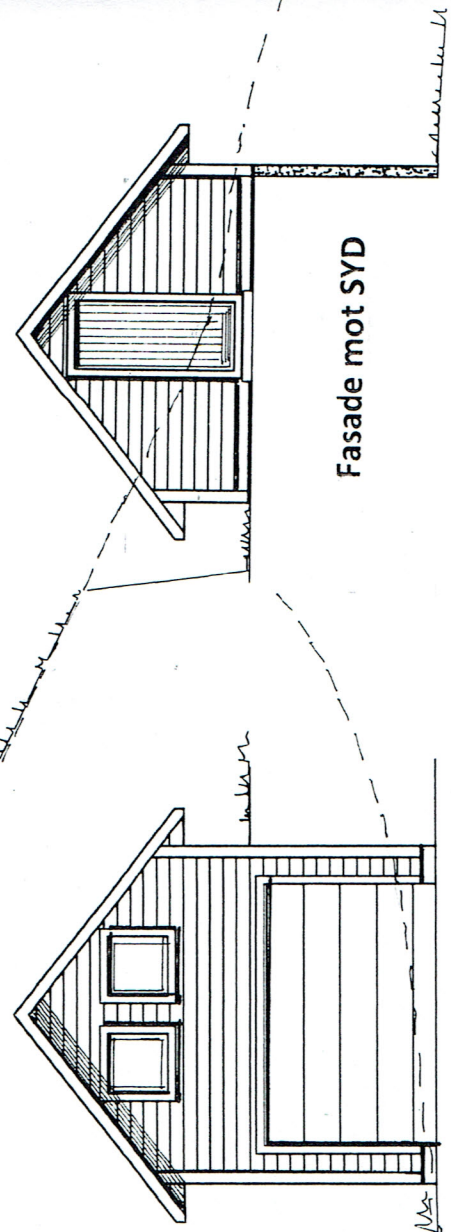
Byggteam Vest AS



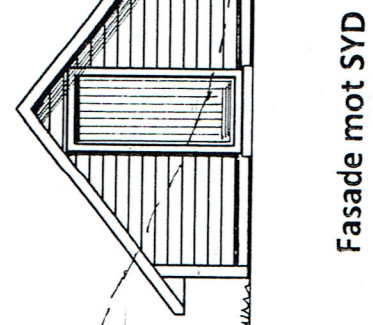
Fasade mot ØST



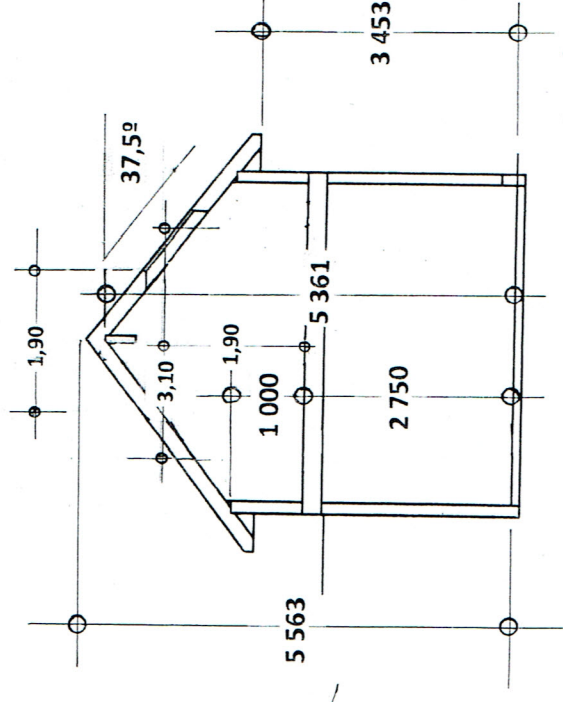
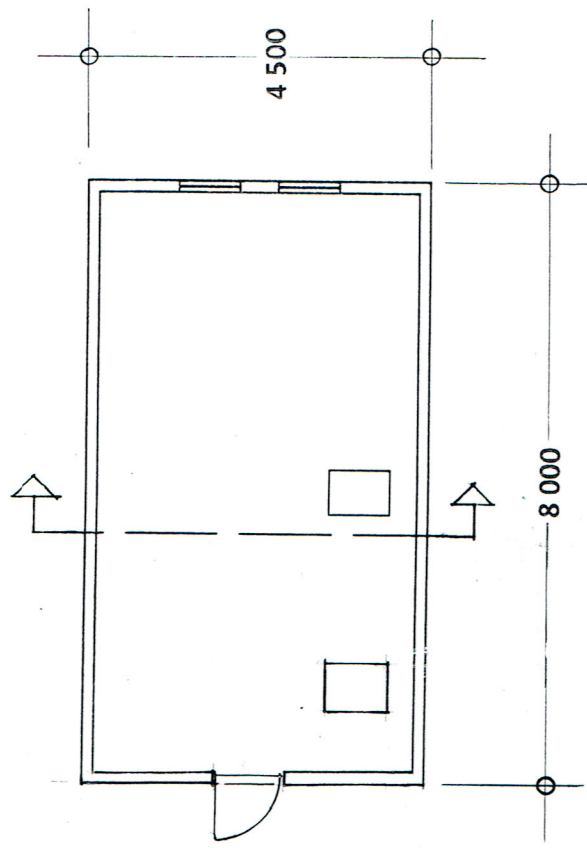
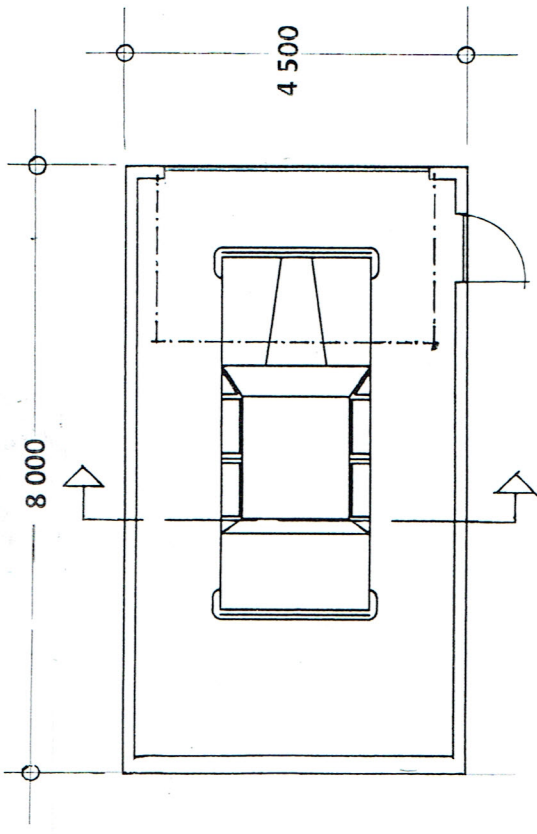
Fasade mot VEST



Fasadfe mot NORD



Fasade mot SYD



SNITT

BYA 49,5 m<sup>2</sup>

BTA 49,5 m<sup>2</sup>

BRA 80 m<sup>2</sup>

Prosj. garasje på Gnr. 10, Bnr. 255 i Meland kommune

Plan, Snitt – og Fasader i Mål = 1 : 100

Isdalstø, 31.08.2016  
Rettet : 02.02.2017



Byggteam Vest AS