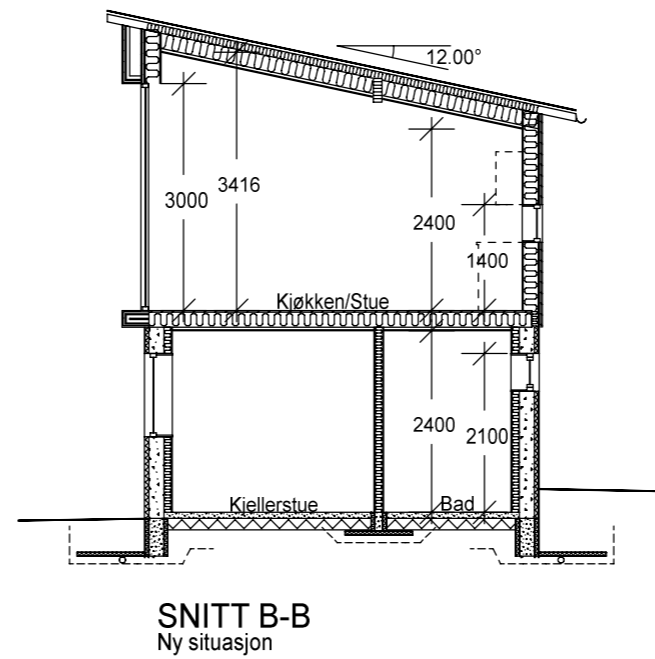
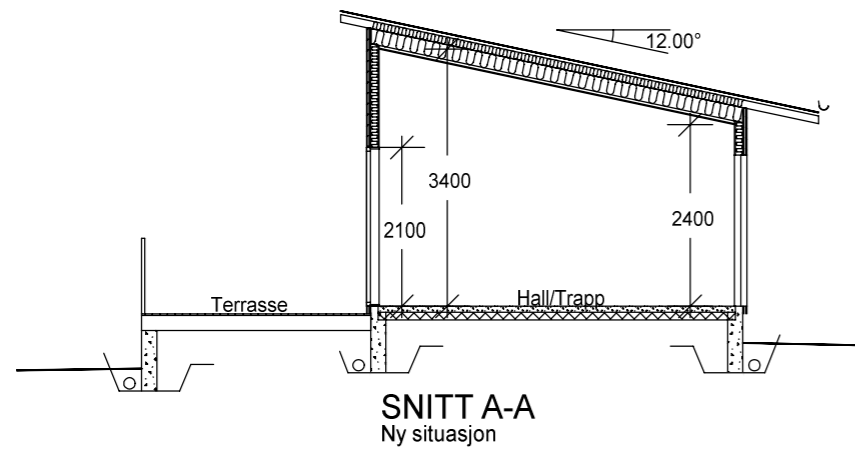


VEDLEGG E3



REV.	ANT.	REVIDERINGEN GJELDER	SIGN.	DATO

NABOVARSEL

TILTAKSHAVER:		BYGGSTED:	
XL Bemanning AS		LAKSVIKA 4	
SNITT		TILBYGG	
KOMMUNE: MELAND		G.NR. 9	B.NR. 24
TEGN. WHH	GODKJ.	MÅL 1 : 100	DATO: 07.03.17
 BYGGPROSJEKT AS Byggeteknisk rådgiving Legalisering og seksjonering av eiendom Arkitekt Ansvarlig prosjekterende/søker Tlf. 55277150 Fantoftvegen 16, 5072 BERGEN		PROSJ.NR.	17-109
		TEGN. NR.	502