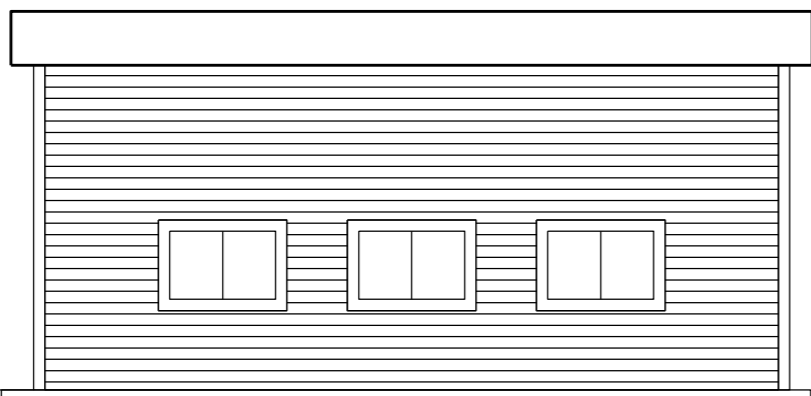
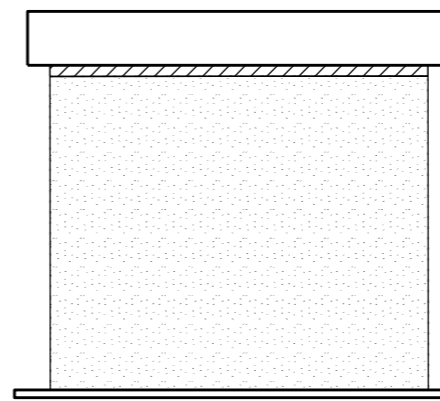


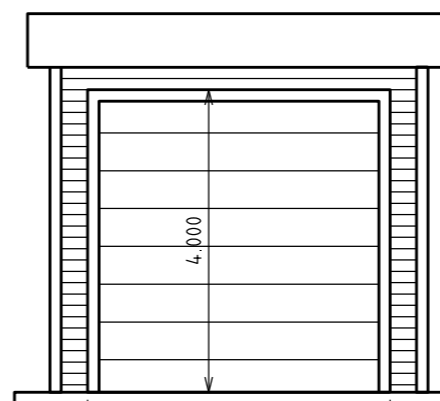
Fasade øst



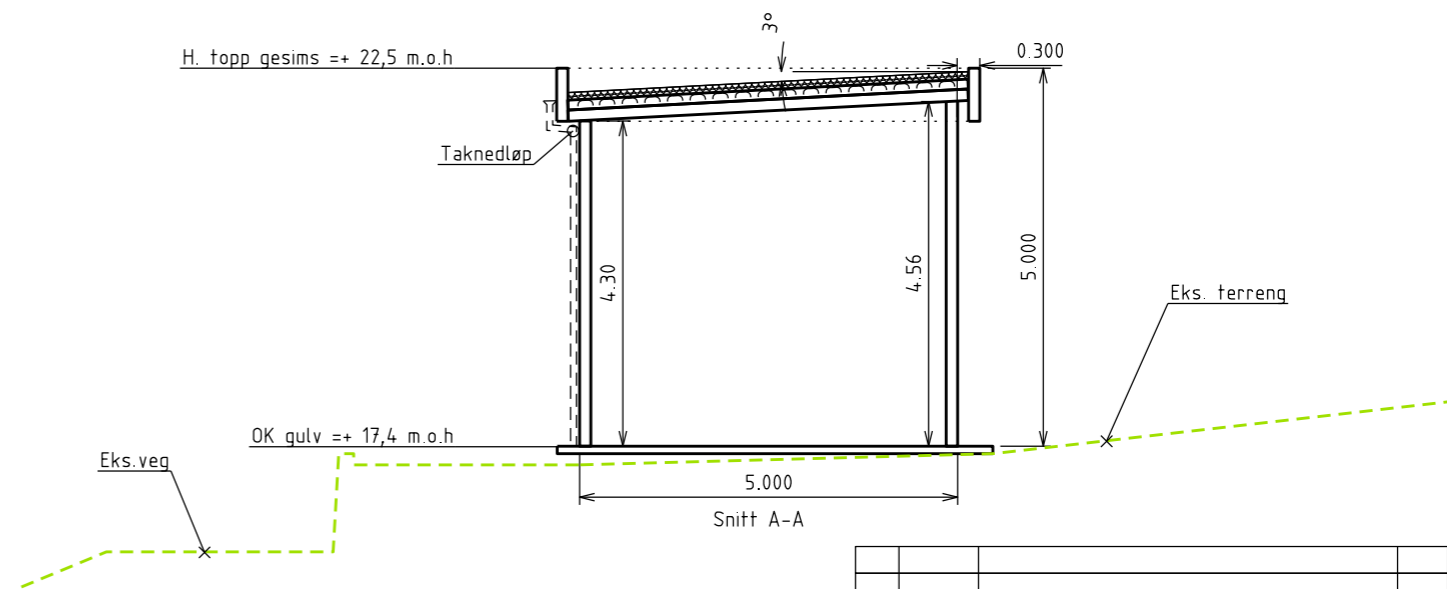
Fasade vest



Fasade sør



Fasade nord



Arealberegninger	
BYA, utvendig areal	50.0
BRA, innvendig areal	45.6

Revisjon	Dato	Beskrivelse	Utarbeidet	Godkjent
HEGE N. & ROBERT DALE				
NYBYGG GARASJE				Dato 07.11.2017
G.BNR. 1/56 OG 88, MELAND KOMMUNE				Utarbeidet av GOB
				Godkjent av KEG
				Målestokk 1:100, A3
				Jobbnummer ---
				Tegningsnummer 01-1
				Revisjon A-14.11.2017



Nedre Åstveit 12
5106 Øvre Ervik
Tlf.982 20 450
post@geoform.no
www.geoform.no